

ポンプ類整備修繕（大崎広域中央桜ノ目衛生センター）仕様書

総 則

本仕様書は、大崎地域広域行政事務組合（以下「発注者」という。）が発注する大崎広域中央桜ノ目衛生センターのポンプ類整備修繕に適用する。

第1節 計画概要

1 一般概要

本修繕は、大崎広域中央桜ノ目衛生センターの機能保全及び機器の延命化を目的とし、主に消耗部品の交換と機器整備を実施するものである。施工にあたっては、関係法令を遵守すること。

- 2 件 名 ポンプ類整備修繕（大崎広域中央桜ノ目衛生センター）
- 3 修繕場所 大崎広域中央桜ノ目衛生センター
大崎市古川桜ノ目字新高谷地347番地
- 4 修繕期間 契約締結日の翌日 から 令和 7年 3月17日まで
- 5 支払方法 竣工払い

第2節 設計施工方針

1 適用範囲

本仕様書は基本的内容について定めるものであり、受注者は本仕様書に明記されていない事項であっても本修繕の目的達成のために必要事項、または、本修繕の性質上当然必要と思われるものについては受注者の責任において行うこと。

2 使用材料

使用材料は、メーカー純正品を使用することを基本とする。また、各設備の用途に適合する素材であること。かつ新品で日本工業規格（J I S）電気規格調査会規格（J E C）、日本電気工業会標準（J E M）等の規格が定められているものは、これらの規格品を使用しなければならない。

なお、生産中止等により入手不可能な場合は発注者と協議すること。また、耐薬品性や耐腐食性を十分に考慮し選定すること。

3 疑義・変更

本仕様書及び価格設計書の金額を除く名称について設計・施工中に疑義が発生した場合、受注者は発注者と協議し、その指示に従うこと。また、本仕様書は原則として変更は認めないが、発注者と受注者の協議により変更する場合はこの限りではない。

第3節 修繕概要

1 修繕対象機器

- | | | | |
|---------------|-------|------------|-----|
| (1) 調整槽1移送ポンプ | | 100NFG-31M | 1台 |
| (2) 脱離液移送ポンプ | A・B号機 | 100NFG-31M | 計2台 |
| (3) スカンプ | A号機 | 80NFG-20M | 1台 |

(4) 沈降汚泥移送ポンプ		80NFG-20M	1台
(5) 脱水機洗浄水ポンプ	A号機	JC65×50X-511B	1台
(6) 洗浄水仕上ポンプ	A号機	JC65×50X-511B	1台

2 修繕内容

- (1) 各機器の点検及び消耗部品等の交換（別紙「積算内訳書」参照）
- (2) 試運転調整

3 その他

本修繕において、発注者が必要と認めるもの。

4 留意事項

- (1) 受注者は本修繕の実施日及び作業方法について、発注者と十分協議の上で作業計画を作成し、本修繕開始前に発注者の承認を得ること。
- (2) 施設の運転中に本修繕を行うため、中央監視システムによる自動運転に支障のないように留意すること。
- (3) 受注者は本修繕の実施に伴い、警報を発する可能性がある場合は、その都度、発注者監督職員の承認を得ること。

第4節 保証

1 保証期間

本修繕の完成品の保証期間は、正式引き渡しの日から1年間とする。ただし、発注者と受注者が協議の上別に定める消耗品等についてはこの限りではない。

なお、保証期間中に生じた構造上の欠陥、破損等は、受注者の負担において速やかに補修、改善もしくは取替を行わなければならない。ただし、発注者の誤操作、天災等の不測の事故に起因する場合はこの限りでない。

2 正式引渡

本修繕完了後に発注者が検査を行い、その結果に基づいて本設備を正式に引き渡しするものとする。

第5節 完了及び提出図書等

1 完了

受注者は本修繕完了後、速やかに完成時提出書類を発注者に提出し、発注者監督職員立会いのもとに完成検査を実施し、合格をもって完了とする。

2 提出図書等

受注者は、下記図書等を作成し提出するものとする。

- (1) 契約時：消費税に関する届出書
- (2) 着工時：着手届及び工事工程表、現場代理人等通知書、経歴書
- (3) 施工時：作業日報（当日の作業内容、作業員数、進捗率等を記入）
- (4) 完了時：完成届、完成報告書、現場写真（施工前、材料検査、作業中、施工後）
その他発注者が指示する図書
- (5) 提出部数：上記の書類について発注者より指示がない場合は各1部の提出とする。

第6節 その他

1 許認可申請

内容により関係官庁へ認可申請、報告、届出等の必要がある場合には、その手続きは受注者の経費負担により代行する。

2 基本的事項

本修繕施工に際しては、次の事項を遵守するものとする。

- (1) 受注者は作業にあたっては、安全に配慮留意し、関係法令を遵守するものとする。特に火気等の使用については、発注者監督職員と十分協議をすること。
- (2) 粉塵発生場所や薬液保管場所での施工時は作業員に対し、防塵マスクや保護めがね等の着用を義務付けること。
- (3) 消耗品に該当する部品を発注者側にて予備品として保管している場合は、発注者と協議の上、予備品を優先的に使用する。
- (4) 他設備、既存物件等への損傷・汚染防止に努め、受注者の責任範囲において損傷・汚染が生じた場合は、受注者の負担で速やかに復旧すること。
- (5) 制御盤の操作等については、発注者の担当者立会いのもとに行い、基本的に作業中は既設制御盤の電源を落とすものとする。
- (6) 契約後に疑義が生じた場合は、発注者と十分協議を行い、発注者の指示に従うものとする。
- (7) 本修繕において発生した撤去物及び残材等の処分についてのマニフェストは、発注者に提出するものとする。

3 暴力団等の排除について

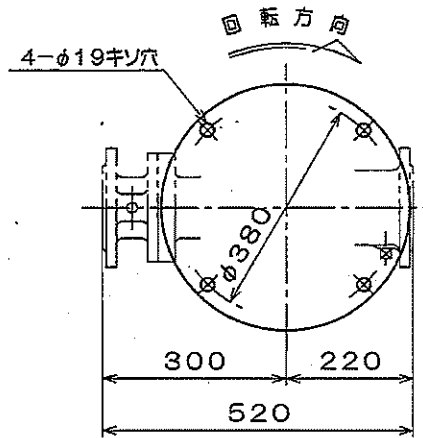
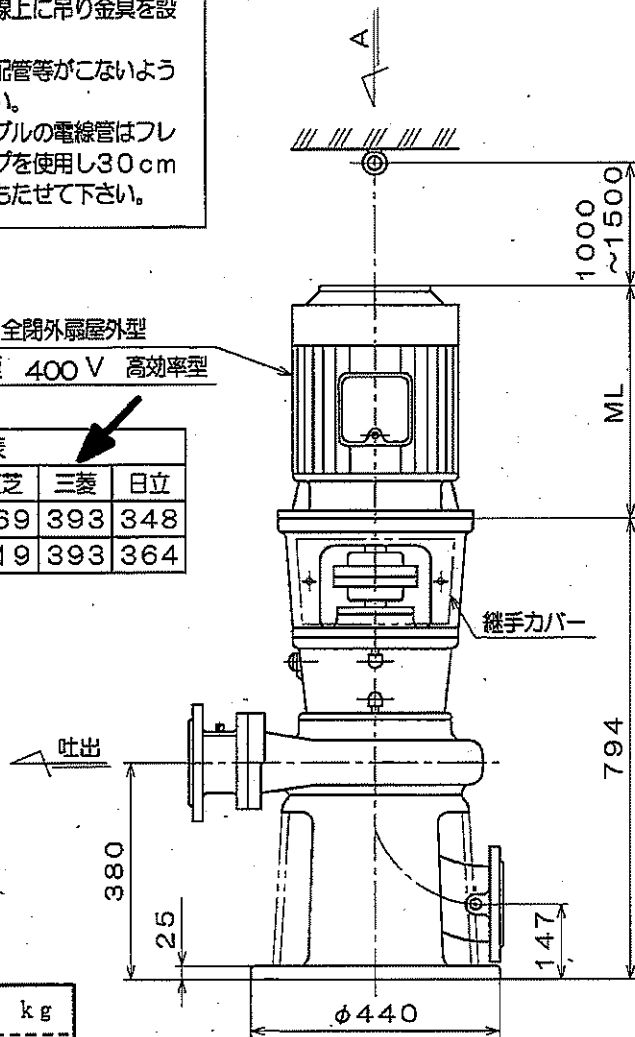
- (1) この契約の履行期間中に大崎地域広域行政事務組合が発注する建設工事等からの暴力団等排除措置要綱（平成24年10月1日施行。以下「排除要綱」という。）の措置要件に該当すると認められたときは、契約を解除することがある。
- (2) 発注者から指名停止の措置及び資格制限の措置を受けている者にこの契約の全部又は一部を下請負させ、若しくは受託させてはならない。また、この契約の下請負若しくは受託をさせた者が、排除要綱の措置要件に該当すると認められるときは、当該下請契約等の解除を求めることがある。
- (3) この契約の履行に当たり暴力団員又は暴力団関係者（以下「暴力団員等」という。）から不当要求又は妨害を受けたときは、速やかに警察への通報を行い、捜査上必要な協力を行うとともに、発注者へ報告すること。また、この契約の下請負若しくは受託をさせた者が、暴力団員等から不当要求又は妨害を受けたときは、速やかに警察に通報を行うとともに捜査上必要な協力を行い、直接元請負人に報告する措置を行うよう指導すること。なお、暴力団員等から不当要求又は妨害を受け、警察への通報、捜査協力及び発注者への報告が適切に行われた場合で、これにより、履行遅滞等が発生するおそれがあると認められるときは、必要に応じて、工程の調整、工期の延長等の措置を講じる。

分解点検の為の必要事項

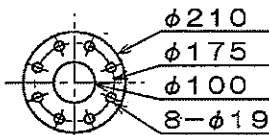
- ・ポンプの中心線上に吊り金具を設けて下さい。
- ・ポンプの上に配管等がないよう注意して下さい。
- ・電動機用ケーブルの電線管はフレキシブルパイプを使用し30cm以上の余裕をもたせて下さい。

三菱製 全閉外扇屋外型
3相4極 400V 高効率型

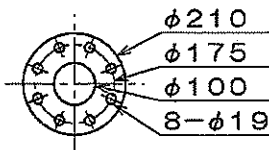
ML寸法表			
社名	東芝	三菱	日立
屋内型	369	393	348
屋外型	419	393	364



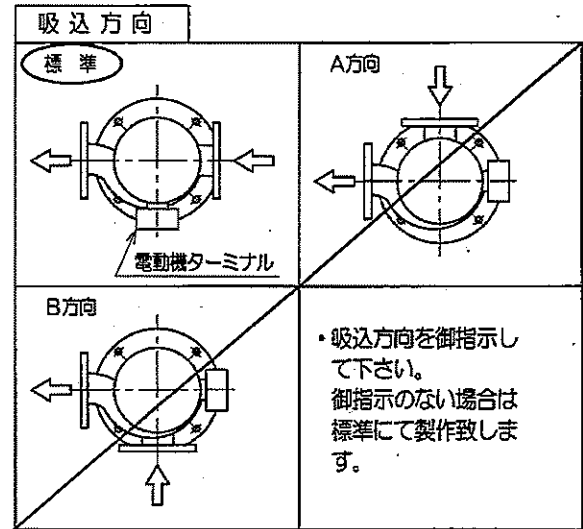
A 視 図



吐出フランジ寸法



吸込フランジ寸法

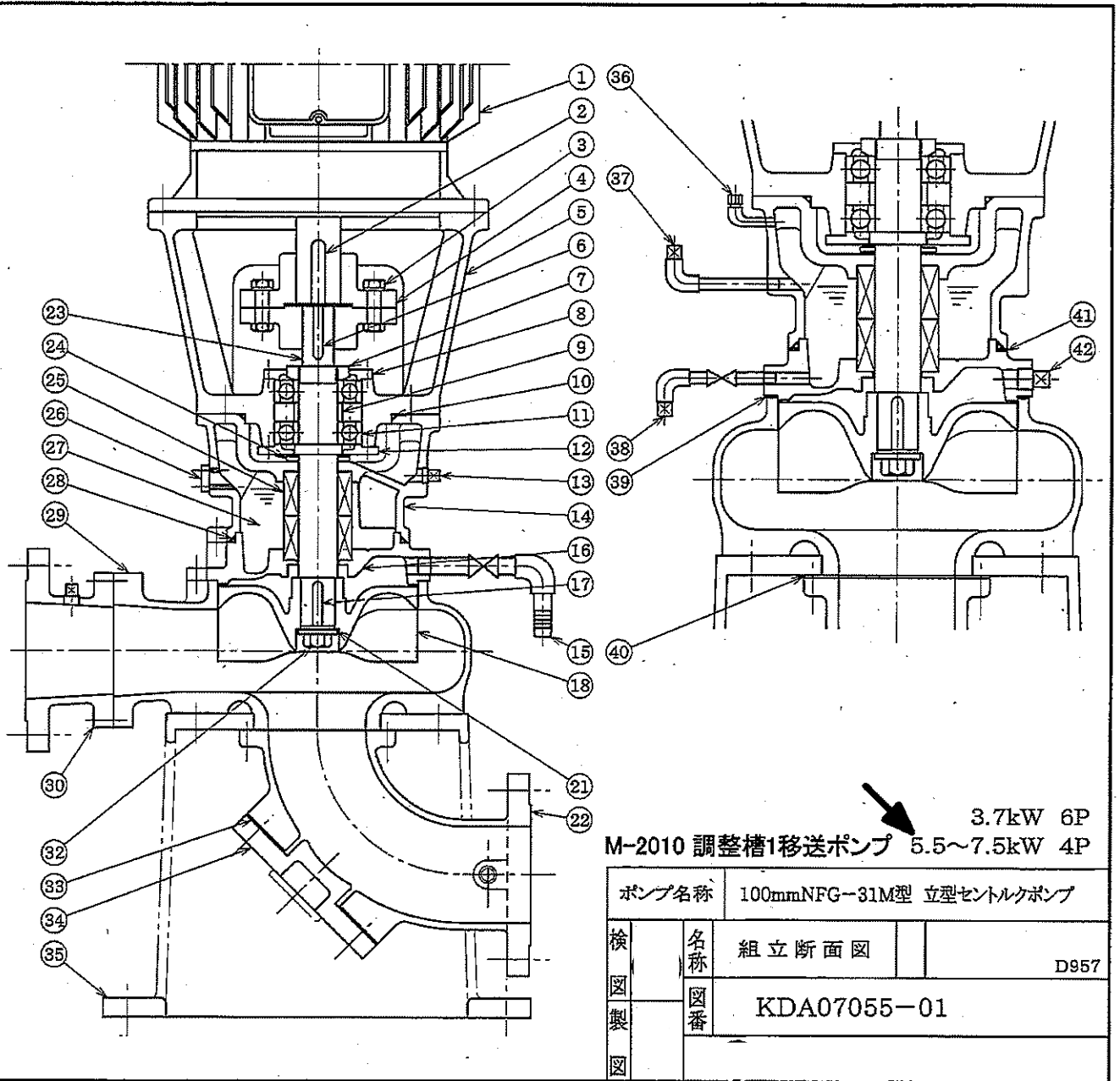


M-2010 調整槽1移送ポンプ

御注文主				殿
御需要家				殿
ポンプ名称	100mmNFG-31M型 立型セントルクポンプ			
ポンプ仕様	全揚程	6 m	回転速度	1450 min ⁻¹
	吐出し量	1.3 m ³ /min	電動機出力	5.5 kW
製造番号	No.	台数	台	
検図製図	名称	外形寸法図	出図	
	図法	第3角法	図番	HDA12099-00

ポンプ本体重量	143 kg
電動機重量	63 kg
合計重量	206 kg

番号	名称	材質	個数
1	電動機		1台
2	軸継手キー	S45C	1
3	軸継手ボルト	SUS304	1組
4	軸継手	FC200	1組
5	モータ台	FC200	1
6	軸継手キー	SUS403	1
7	玉軸受ナット	SS400	1
8	上部軸受カバー	FC200	1
9	玉軸受カラー	SS400	1
10	Oリング	NBR	1
11	ラジアル玉軸受	6308VV	2
12	下部軸受カバー	FC200	1
13	検油プラグ	SUS304	1
14	メカボックス	FC200	1
15	空気抜口(ボール弁・パイプタケノコ付)	SUS304	1組
16	メカプレート	FC200	1
17	羽根車キー	SUS403	1
18	羽根車	FC200	1
19			
20			
21	バネ座金	SUS304	1
22	吸込曲管	FC200	1
23	主軸	SUS403	1
24	ダストシール	NBR	1
25	メカニカルシール	複式 カーボン-セラミック / SiC-SiC	1組
26	油面計		1
27	封入油	タービン46	
28	Oリング	NBR	1
29	ケーシング	FC200	1
30	吐出管	FC200	1
31			
32	羽根車ナット	SUS304	1
33	面パッキン	オイルシート	1
34	ハンドホールカバー	FC200	1
35	スタンド	FC200	1
36	空気抜キソケット	SUS304	1
37	給油口	SUS304	1組
38	油抜口(ボール弁付)	SUS304	1組
39	面パッキン	オイルシート	1
40	面パッキン	オイルシート	1
41	面パッキン	オイルシート	1
42	空気抜キプラグ(予備)	SUS304	1



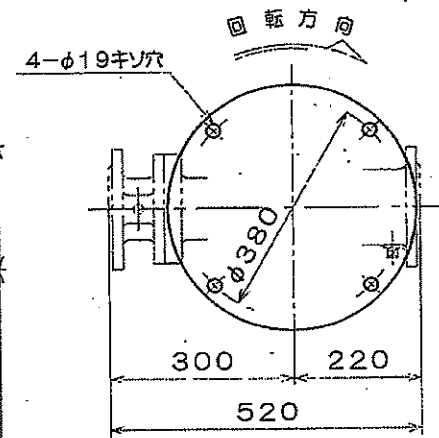
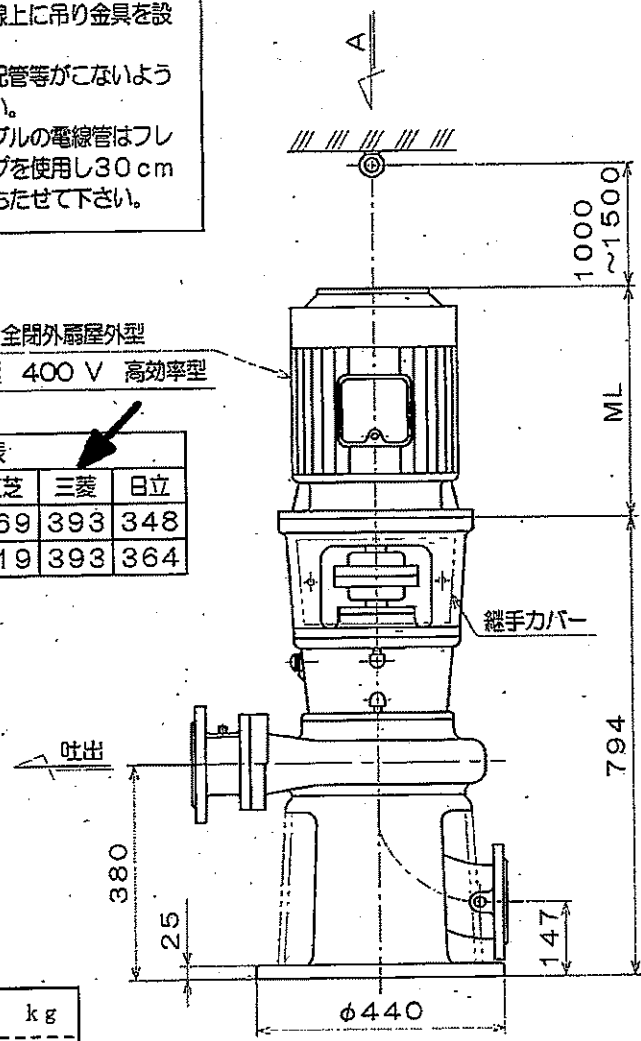
分解点検の為の必要事項

- ・ポンプの中心線上に吊り金具を設けて下さい。
- ・ポンプの上に配管等がないよう注意して下さい。
- ・電動機用ケーブルの電線管はフレキシブルパイプを使用し30cm以上の余裕をもたせて下さい。

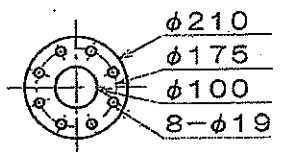
三菱製 全閉外扇屋外型
3相4極 400 V 高効率型

ML寸法表

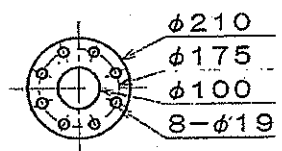
社名	東芝	三菱	日立
屋内型	369	393	348
屋外型	419	393	364



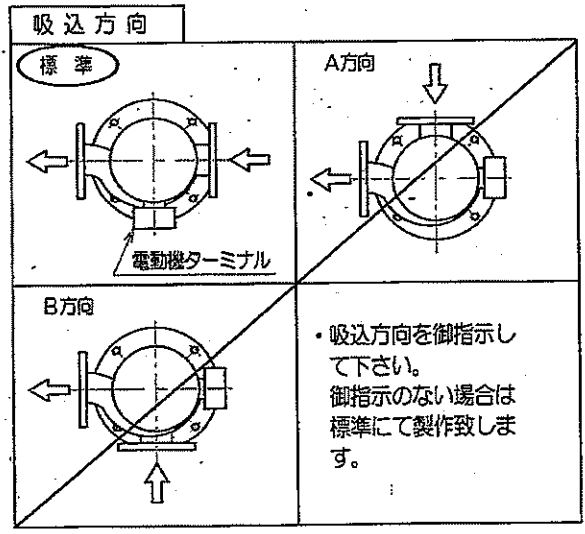
A 視 図



吐出フランジ寸法



吸込フランジ寸法

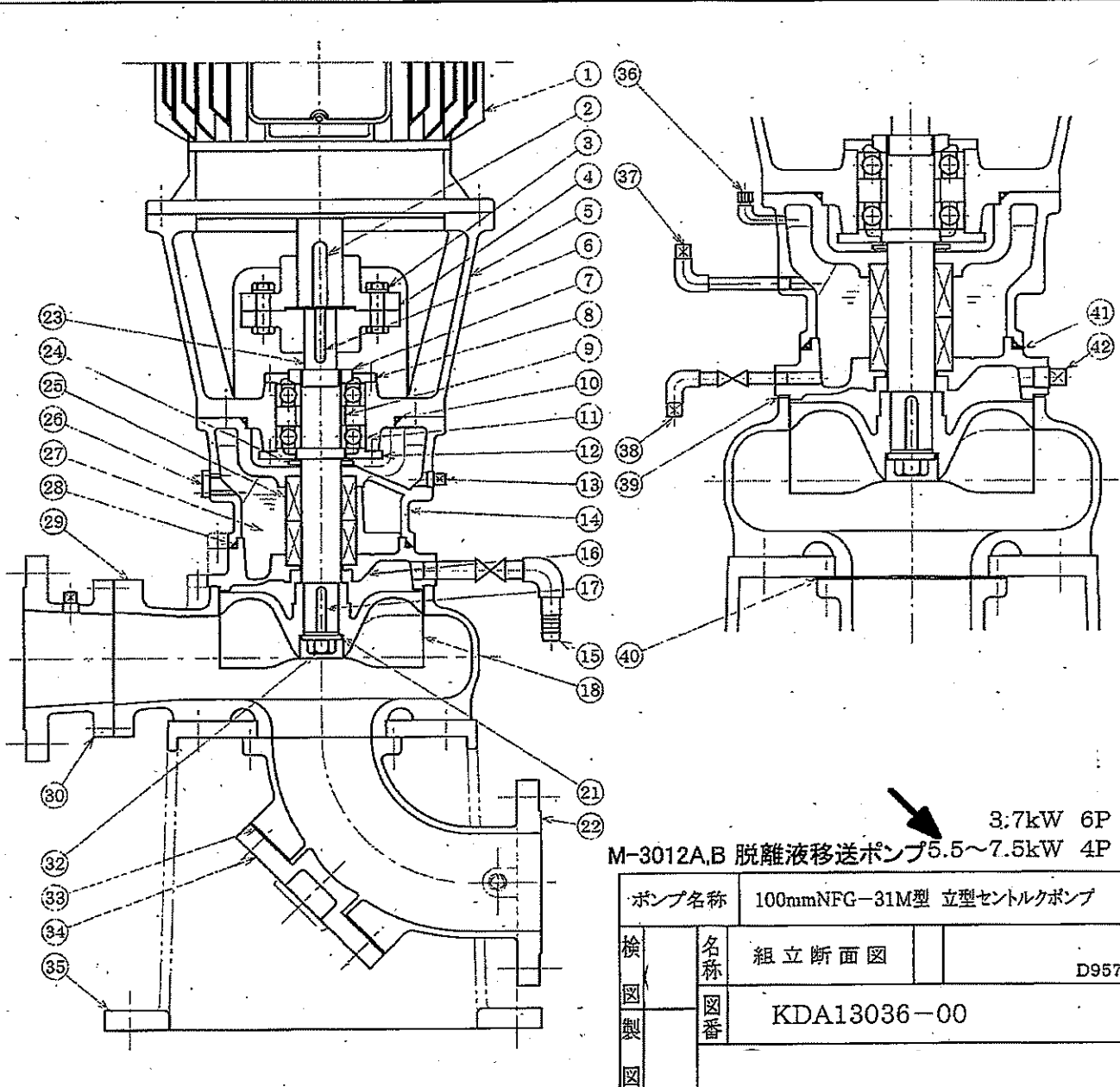


ポンプ本体重量	143 kg
電動機重量	63 kg
合計重量	206 kg

M-3012A,B 脱離液移送ポンプ

御注文主				殿
御需要家				殿
ポンプ名称	100mmNFG-31M型 立型セントルクポンプ			
ポンプ仕様	全揚程	10 m	回転速度	1450 min ⁻¹
	吐出し量	0.8 m ³ /min	電動機出力	5.5 kW
製造番号	No.	台数	台	
検図製図	名称	外形寸法図	出図	
	図法	第3角法	図番	HDA12099-00

番号	名称	材質	個数
1	電動機		1台
2	軸継手キー	S45C	1
3	軸継手ボルト	SUS304	1組
4	軸継手	FC200	1組
5	モータ台	FC200	1
6	軸継手キー	SUS403	1
7	玉軸受ナット	SS400	1
8	上部軸受カバー	FC200	1
9	玉軸受カバー	SS400	1
10	Oリング	NBR	1
11	ラジアル玉軸受	6308VV	2
12	下部軸受カバー	FC200	1
13	検油プラグ	SUS304	1
14	メカボックス	FC200	1
15	空気抜口(ボール弁・パイプタケノコ付)	SUS304	1組
16	メカプレート	FC200	1
17	羽根車キー	SUS403	1
18	羽根車	SCS13	1
19			
20			
21	バネ座金	SUS304	1
22	吸込曲管	FC200	1
23	主軸	SUS403	1
24	ダストシール	NBR	1
25	メカニカルシール	複式 カーボン-セラミック / SiC-SiC	1組
26	油面計		1
27	封入油	タービン46	
28	Oリング	NBR	1
29	ケーシング	FC200	1
30	吐出管	FC200	1
31			
32	羽根車ナット	SUS304	1
33	面パッキン	オイルシート	1
34	ハンドホールカバー	FC200	1
35	スタンド	FC200	1
36	空気抜きソケット	SUS304	1
37	給油口	SUS304	1組
38	油抜口(ボール弁付)	SUS304	1組
39	面パッキン	オイルシート	1
40	面パッキン	オイルシート	1
41	面パッキン	オイルシート	1
42	空気抜きプラグ(予備)	SUS304	1



3.7kW 6P
 M-3012A,B 脱離液移送ポンプ5.5~7.5kW 4P

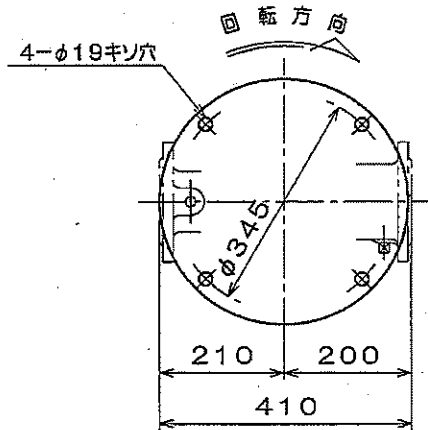
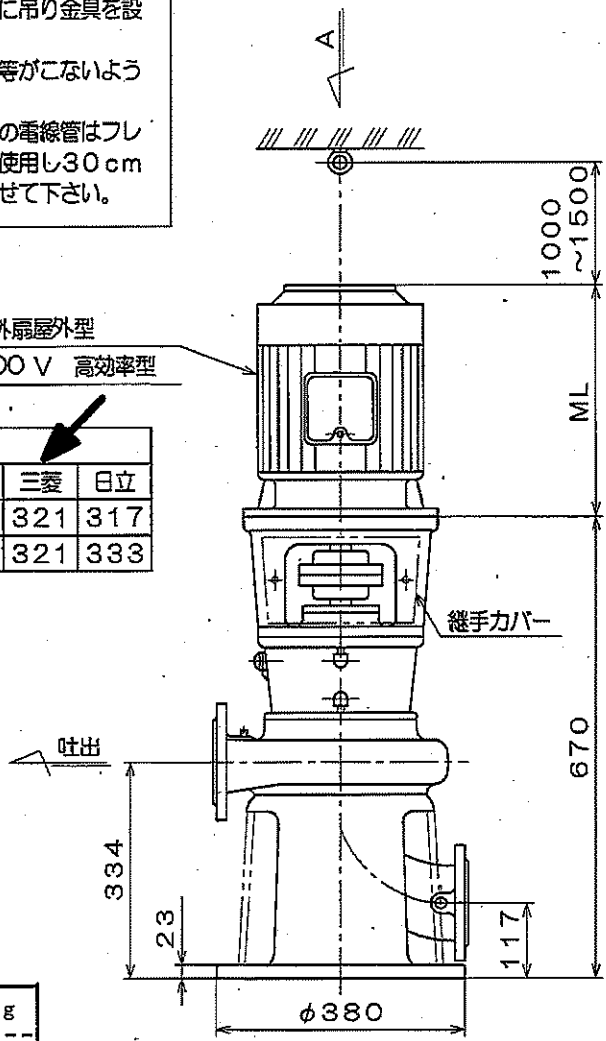
ポンプ名称		100mmNFG-31M型 立型セントルックポンプ	
検 図 製 図	名称	組立断面図	D957
	図番	KDA13036-00	

分解点検のための必要事項

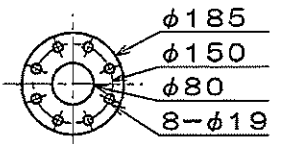
- ・ポンプの中心線上に吊り金具を設けて下さい。
- ・ポンプの上に配管等がないよう注意して下さい。
- ・電動機用ケーブルの電線管はフレキシブルパイプを使用し30cm以上の余裕をもたせて下さい。

三菱製 全閉外扇屋外型
3相4極 400V 高効率型

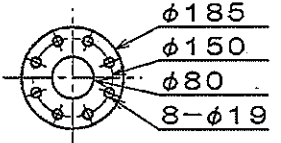
ML寸法表			
社名	東芝	三菱	日立
屋内型	306	321	317
屋外型	341	321	333



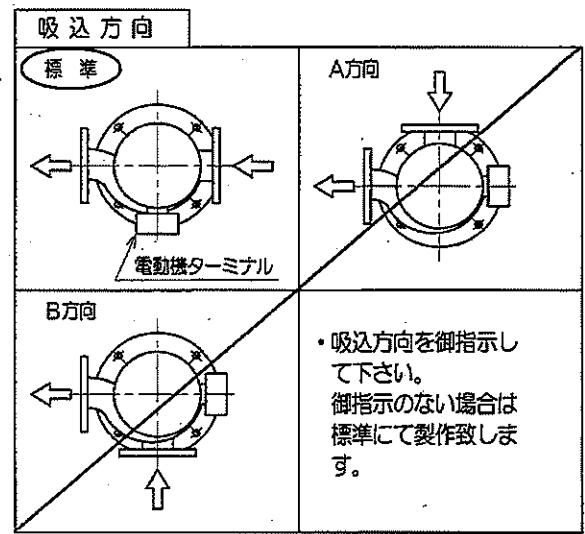
A 視 図



吐出フランジ寸法



吸込フランジ寸法

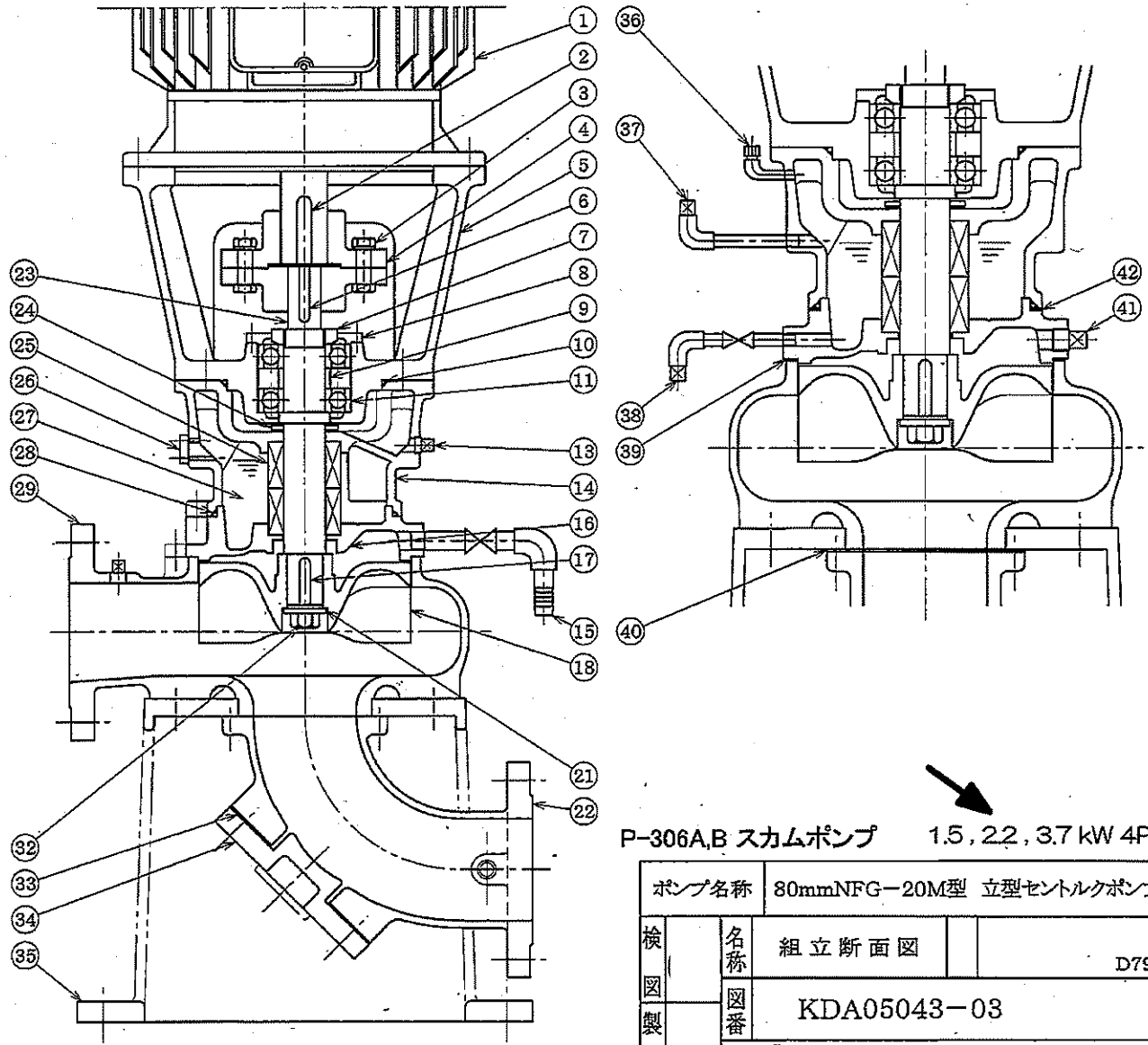


P-306A,B スカムポンプ

御注文主				殿
御需要家				殿
ポンプ名称	80mmNFG-20M型 立型セントルクポンプ			
ポンプ仕様	全揚程	10 m	回転速度	1450 min ⁻¹
	吐出し量	0.1 m ³ /min	電動機出力	2.2 kW
製造番号	No.	台数	台	
検図製図	名称	外形寸法図	出図	
	図法	第3角法	図番	HDA09296-01

ポンプ本体重量	94 kg
電動機重量	35 kg
合計重量	129 kg

番号	名称	材質	個数
1	電動機		1台
2	軸継手キー	S45C	1
3	軸継手ボルト	SUS304	1組
4	軸継手	FC200	1組
5	モータ台	FC200	1
6	軸継手キー	SUS403	1
7	玉軸受ナット	SS400	1
8	軸受カバー	FC200	1
9	玉軸受カラー	SS400	1
10	Oリング	NBR	1
11	ラジアル玉軸受	6306VV	2
12			
13	検油プラグ	SUS304	1
14	メカボックス	FC200	1
15	空気抜口(ボール弁・パイプタケノコ付)	SUS304	1組
16	メカプレート	FC200	1
17	羽根車キー	SUS403	1
18	羽根車	FC200	1
19			
20			
21	パネ圧金	SUS304	1
22	吸込曲管	FC200	1
23	主軸	SUS403	1
24	ダストシール	NBR	1
25	メカニカルシール	複式 カーボン-セラミック / SiC-SiC	1組
26	油面計		1
27	封入油	タービン46	
28	Oリング	NBR	1
29	ケーシング	FC200	1
30			
31			
32	羽根車ナット	SUS304	1
33	面パッキン	オイルシート	1
34	ハンドホールカバー	FC200	1
35	スタンド	FC200	1
36	空気抜きソケット	SUS304	1
37	給油口	SUS304	1組
38	油抜口(ボール弁付)	SUS304	1組
39	面パッキン	オイルシート	1
40	面パッキン	オイルシート	1
41	空気抜きプラグ(予備)	SUS304	1
42	面パッキン	オイルシート	1



P-306A,B スカムポンプ 1.5, 2.2, 3.7 kW 4P

ポンプ名称		80mmNFG-20M型 立型セントルクポンプ	
検 図 製 図	名称	組立断面図	D792
	図番	KDA05043-03	

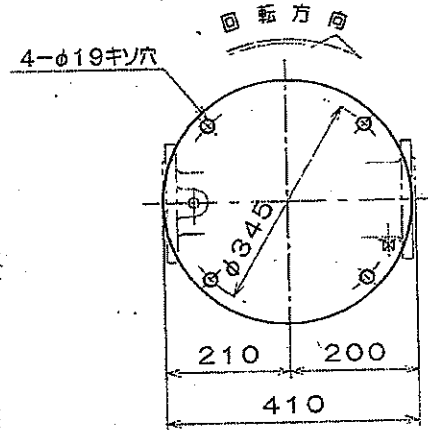
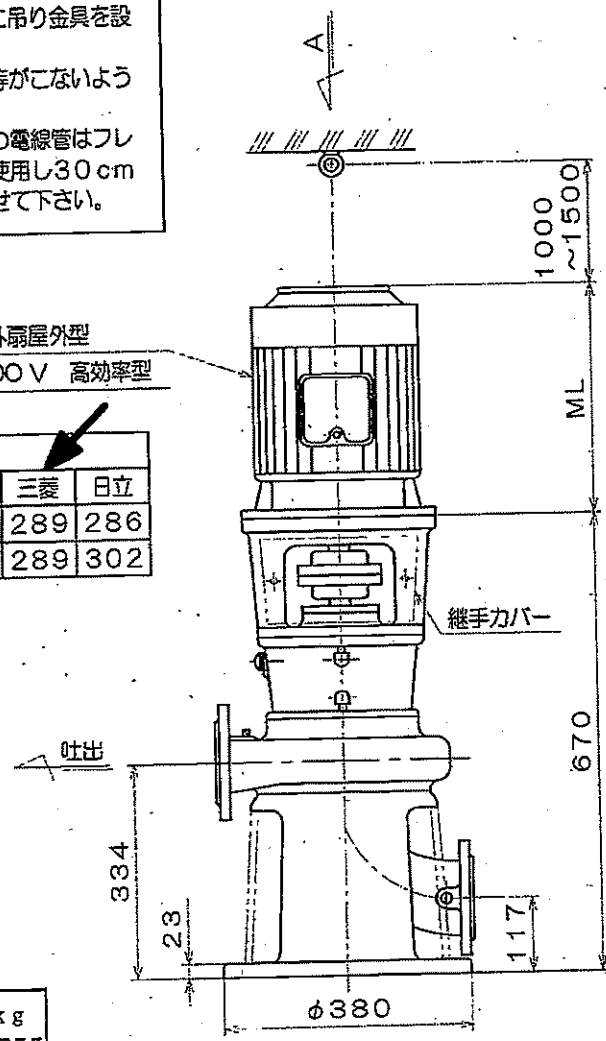
分解点接の為の必要事項

- ・ポンプの中心線上に吊り金具を設けて下さい。
- ・ポンプの上に配管等がないよう注意して下さい。
- ・電動機用ケーブルの電線管はフレキシブルパイプを使用し30 cm以上の余裕をもたせて下さい。

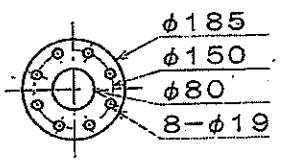
三菱製 全閉外扇屋外型
3相4極 400V 高效率型

ML寸法表

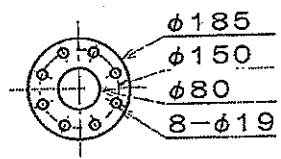
社名	東芝	三菱	日立
屋内型	277	289	286
屋外型	312	289	302



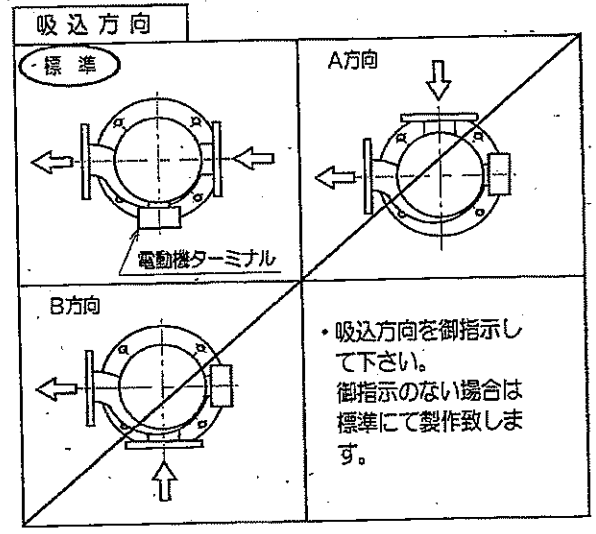
A 視 図



吐出フランジ寸法



吸込フランジ寸法



M-3013 沈降汚泥移送ポンプ

御注文主				殿
御需要家				殿
ポンプ名称	80mmNFG-20M型 立型セントルックポンプ			
ポンプ仕様	全揚程	7 m	回転速度	1450 min ⁻¹
	吐出し量	0.2 m ³ /min	電動機出力	1.5 kW
製造番号	No.		台数	台
検図製図	名称	外形寸法図	出図	
	図法	第3角法	図番	HDA08214-01

ポンプ本体重量	94 kg
電動機重量	24 kg
合計重量	118 kg

JC形うず巻ポンプ

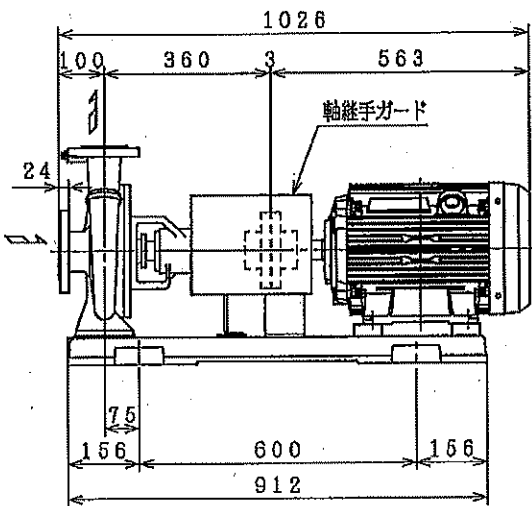
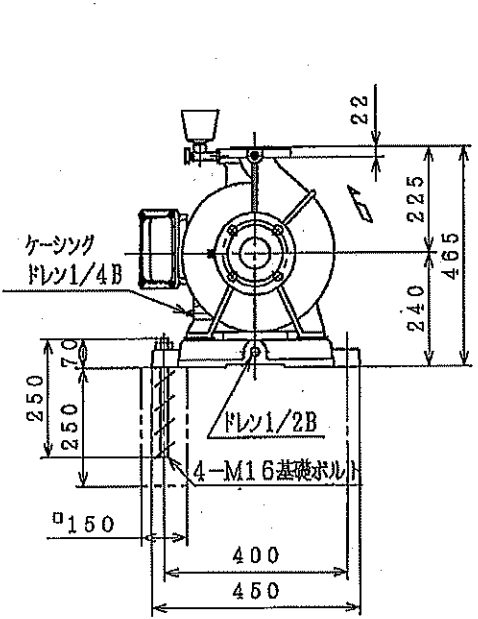
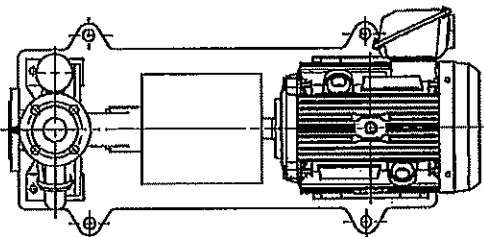
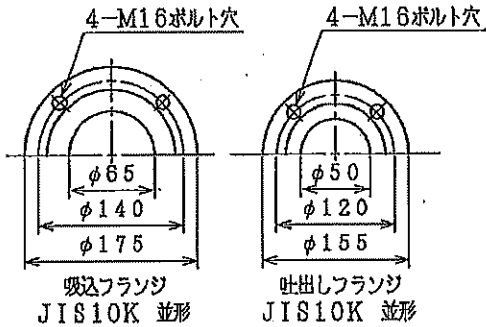
TYPE JC CENTRIFUGAL PUMP

名称 脱水機洗浄水ポンプ

機器番号 P-3011A/B

数量

形式 TYPE FORM	JC	高効率モーター	電動機形式 MOTOR TYPE	TFOA-HKK	
形番 MODEL NUMBER	65X50X-511 B		出力 MOTOR OUTPUT	11 (kW)	
吸込口径 SUCTION BORE	65 (mm)	吐出し量 CAPACITY	周波数 FREQUENCY	50 (Hz)	
吐出し口径 DISCHARGE BORE	50 (mm)	全揚程 TOTAL HEAD	極数 POLES	2 (P)	
段数 NOS. OF STAGE	1	回転速度 SPEED	電圧 VOLTAGE	400 (V)	
概略質量 WT. (APPROX.)	137 (kg)	ポンプ本体概略質量	71(kg)	電動機概略質量	66 (kg)



基礎ボルト(ケミカルアンカー SUS304) 4本

御注意

- 一般的に高効率電動機は標準電動機より始動電流が大きくなりますので、ブレーカ選定の際にはご注意ください。

定格電流:20.5A 始動電流:182A

高効率電動機
単位: mm S=1/15
PROJECTION

数量 QUANTITY

受注番号 ORDER No.

作業番号 WORK No.

S008-7071

H28485

1

DWN	Y. Fujita
CHKD	S. Watabe
APPD	S. Watabe

JC形うず巻ポンプ
TYPE JC CENTRIFUGAL PUMP

Hitachi
Industrial Equipment
Systems Co., Ltd.

NARASHINO WORKS DWG. No.
324 4P735901

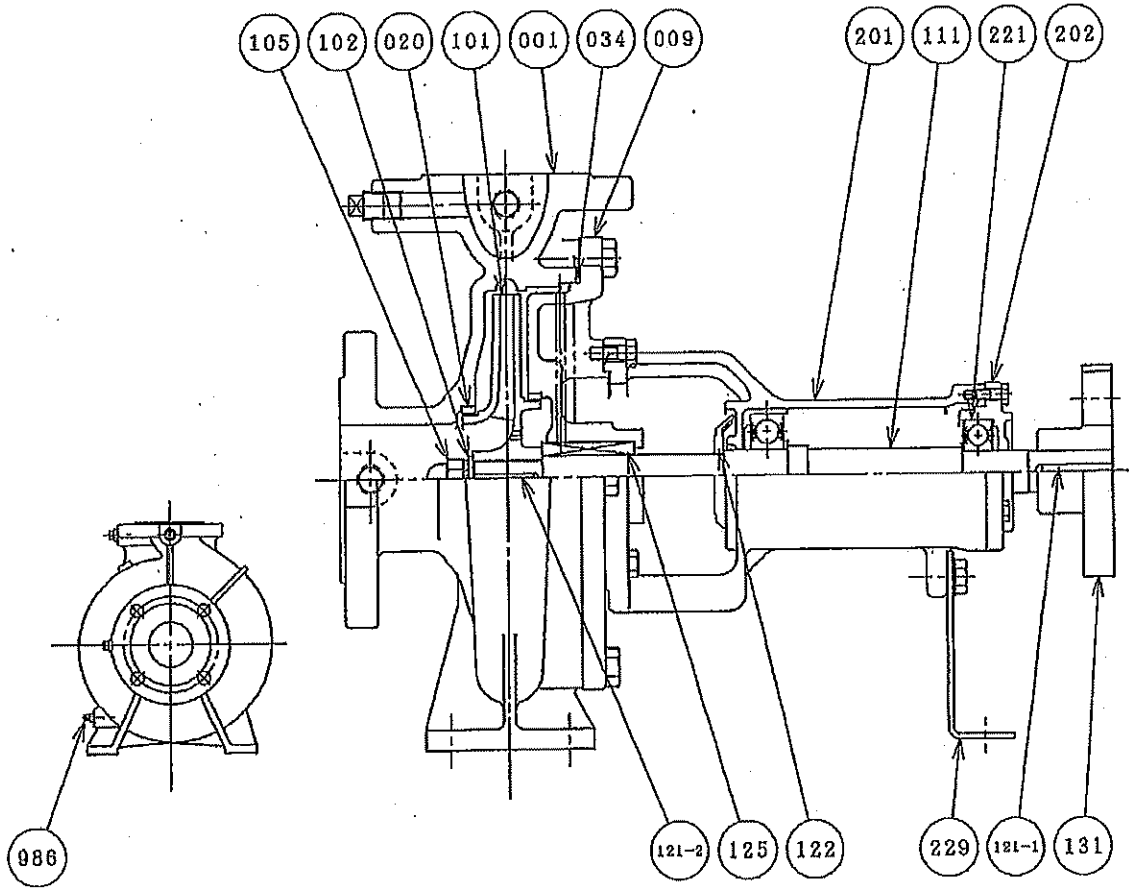
訂正
番号
REV

JC形うず巻ポンプ構造断面図

名称 脱水機洗浄水ポンプ

機器番号

数量



番号	部品名	材質	番号	部品名	材質
001	ケーシング	FC200	122	水切りつば	コ A
009	ケーシングカバー	FC200	125	メカニカルシール	
020	ライナリング	CAC406	131	軸 継 手	FC200
034	丸ゴムパッキン	コ A	201	軸 受 箱	FC200
101	羽 根 車	CAC406	202	軸受カバー	FC200
102	座 金	SUS304	221	玉 軸 受	SUJ2
105	羽根車締付ナット	SUS304	229	補 助 脚	S8400
111	主 軸	SUS304	986	ケーシングドレンプラグ	S10C
121-1	キ	SGD400-D			
121-2	キ	SUS403			

主軸: SUS304
 羽根車ナット: 袋ナット
 50X40C
 65X50B, X
 80X65B
 100X80A
 適用機種 (増圧2形)
 PROJECTION

数量 QUANTITY 受注番号 ORDER No. 作業番号 WORK No.

DWN N. Kobayashi	JC形うず巻ポンプ 構造断面図	Hitachi Industrial Equipment Systems Co., Ltd.	NARASHINO WORKS DWG. No. 324 4P713840	訂 正 番 号 REV
CHKD T. Yamaguchi				
APPD T. Yamaguchi				

JC形うず巻ポンプ

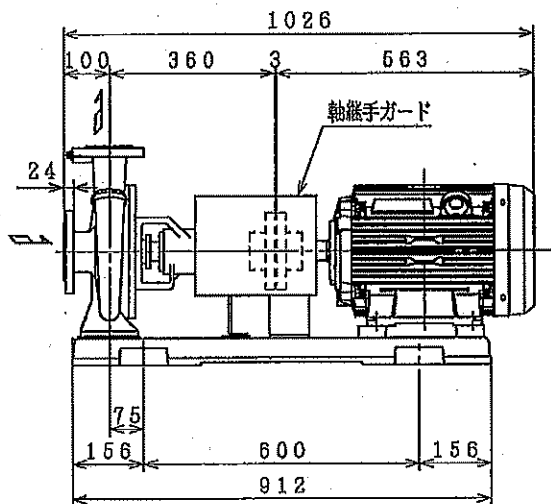
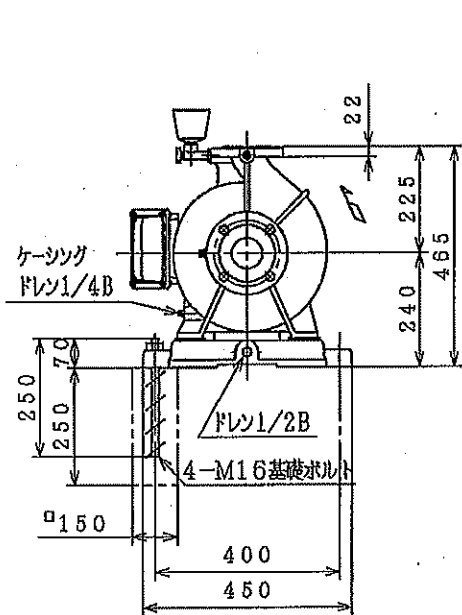
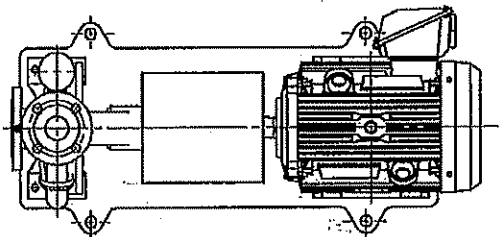
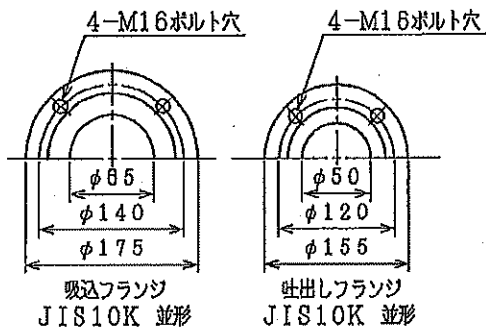
TYPE JC CENTRIFUGAL PUMP

名称 洗浄水仕上ポンプ

機器番号 P-503A/B

数量

形式 TYPE FORM	JC	高効率モーター	電動機形式 MOTOR TYPE	TFOA-HKK
形番 MODEL NUMBER	65×50X-515 B		出力 MOTOR OUTPUT	15 (kW)
吸込口径 SUCTION BORE	65 (mm)	吐出し量 CAPACITY	周波数 FREQUENCY	50 (Hz)
吐出し口径 DISCHARGE BORE	50 (mm)	全揚程 TOTAL HEAD	極数 POLES	2 (P)
段数 NOS. OF STAGE	1	回転速度 SPEED	電圧 VOLTAGE	400 (V)
概略質量 WL. (APPROX.)	150 (kg)	ポンプ本体概略質量 74(kg)	電動機概略質量 76 (kg)	



基礎ボルト(ケミカルアンカー SUS304) 4本

御注意

- 一般的に高効率電動機は標準電動機より始動電流が大きくなりますので
ブレーカ選定の際にはご注意ください。

定格電流: 28.5A 始動電流: 256.5A

高効率電動機
単位: mm S=1/15
PROJECTION

数量 QUANTITY	受注番号 ORDER No.	作業番号 WORK No.
	H28486	S008-7071

DWN Y. Fujita	JC形うず巻ポンプ	Hitachi	NARASHINO WORKS DWG. No.	訂正 番号 REV
CHKD S. Watabe	TYPE JC CENTRIFUGAL PUMP	Industrial Equipment	324 4P735902	
APPD S. Watabe		Systems Co., Ltd.		

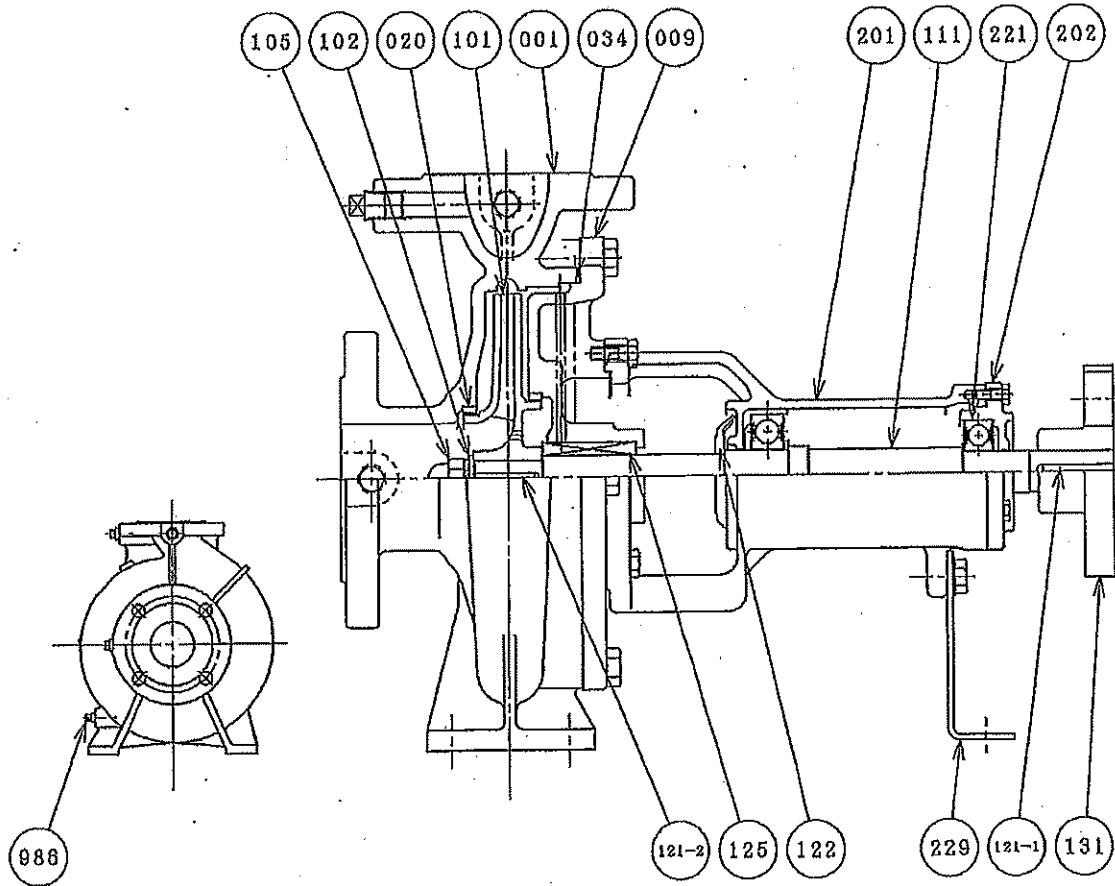
1 CAD 2 3 4

JC形うず巻ポンプ構造断面図

名称 洗浄水仕上ポンプ

機器番号 P-503A/B

数量



番号	部品名	材質	番号	部品名	材質
001	ケーシング	FC200	122	水切りつば	コ A
009	ケーシングカバー	FC200	125	メカニカルシール	
020	ライナリング	CAC406	131	軸 兼 手	FC200
034	丸ゴムパッキン	コ A	201	軸 受 箱	FC200
101	羽 根 車	CAC406	202	軸受カバー	FC200
102	座 金	SUS304	221	玉 軸 受	SUJ2
105	羽根車締付ナット	SUS304	229	補 助 脚	SS400
111	主 軸	SUS304	986	ケーシングドレンプラグ	S10C
121-1	キ	80D400-D			
121-2	キ	SUS403			

主軸: SUS304

羽根車ナット: 袋ナット

50X40C

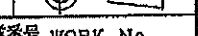
65X50B, X

80X65B

100X80A

適用規格 (増圧2形)

PROJECTION



数量 QUANTITY 受注番号 ORDER No.

作業番号 WORK No.

DWN N. Kobayashi
CHKD T. Yamaguchi
APPD T. Yamaguchi

JC形うず巻ポンプ
構造断面図

Hitachi
Industrial Equipment
Systems Co., Ltd.

NARASHINO WORKS DWG. No.

324 4P713840

訂正番号
REV