

# ブロワ修繕（大崎広域中央桜ノ目衛生センター）仕様書

## 総 則

本仕様書は、大崎地域広域行政事務組合（以下「発注者」という。）が発注する大崎広域中央桜ノ目衛生センターのブロワ修繕に適用する。

## 第1節 計画概要

### 1 一般概要

本修繕は、大崎広域中央桜ノ目衛生センターの機能保全及び機器の延命化を目的とし、主に消耗部品の交換と機器整備を実施するものである。施工にあたっては、関係法令を遵守すること。

- 2 件 名           ブロワ修繕（大崎広域中央桜ノ目衛生センター）
- 3 修繕場所       大崎広域中央桜ノ目衛生センター  
                  大崎市古川桜ノ目字新高谷地347番地
- 4 修繕期間       契約締結日の翌日 から 令和 7年 3月17日まで
- 5 支払方法       竣工払い

## 第2節 設計施工方針

### 1 適用範囲

本仕様書は基本的内容について定めるものであり、受注者は本仕様書に明記されていない事項であっても本修繕の目的達成のために必要事項、または、本修繕の性質上当然必要と思われるものについては受注者の責任において行うこと。

### 2 使用材料

使用材料は、メーカー純正品を使用することを基本とする。また、各設備の用途に適合する素材であること。かつ新品で日本工業規格（J I S）電気規格調査会規格（J E C）、日本電気工業会標準（J E M）等の規格が定められているものは、これらの規格品を使用しなければならない。

なお、生産中止等により入手不可能な場合は発注者と協議すること。また、耐薬品性や耐腐食性を十分に考慮し選定すること。

### 3 疑義・変更

本仕様書及び価格設計書の金額を除く名称について設計・施工中に疑義が発生した場合、受注者は発注者と協議し、その指示に従うこと。また、本仕様書は原則として変更は認めないが、発注者の指示等により変更する場合はこの限りではない。

## 第3節 修繕概要

### 1 修繕対象機器

(1) 逆洗ブロワ	A号機	伊藤鐵工所製	IRS-80L	計1台
(2) ガス攪拌ブロワ	B号機	伊藤鐵工所製	IRS-125FM	計1台
(3) 曝気ブロワ	B号機	伊藤鐵工所製	IRS-125B	計1台
(4) 後貯留槽攪拌ブロワ	B号機	伊藤鐵工所製	IRS-100L	計1台

## 2 修繕内容

- (1) 各機器の点検及び消耗部品等の交換（別紙「積算内訳書」参照）
- (2) 試運転調整

## 3 その他

本修繕において、発注者が必要と認めるもの。

## 4 留意事項

- (1) 受注者は本修繕の実施日及び作業方法について、発注者と十分協議の上で作業計画を作成し、本修繕開始前に発注者の承認を得ること。
- (2) 施設の運転中に本修繕を行うため、中央監視システムによる自動運転に支障のないように留意すること。
- (3) 受注者は本修繕の実施に伴い、警報を発する可能性がある場合は、その都度、発注者監督職員の承認を得ること。

## 第4節 保証

### 1 保証期間

本修繕の完成品の保証期間は、正式引き渡しの日から1年間とする。ただし、発注者と受注者が協議の上別に定める消耗品等についてはこの限りではない。

なお、保証期間中に生じた構造上の欠陥、破損等は、受注者の負担において速やかに補修、改善もしくは取替を行わなければならない。ただし、発注者の誤操作、天災等の不測の事故に起因する場合はこの限りでない。

### 2 正式引渡

本修繕完了後に発注者が検査を行い、その結果に基づいて本設備を正式に引き渡しするものとする。

## 第5節 完了及び提出図書等

### 1 完了

受注者は本修繕完了後、速やかに完成時提出書類を発注者に提出し、発注者監督職員立会いのもとに完成検査を実施し、合格をもって完了とする。

### 2 提出図書等

受注者は、下記図書等を作成し提出するものとする。

- (1) 契約時 消費税に関する届出書
- (2) 着工時 着手届及び工事工程表、現場代理人等通知書、経歴書
- (3) 施工時 作業日報（当日の作業内容、作業員数、進捗率等を記入）
- (4) 完了時 完成届、完成報告書、現場写真（施工前、材料検査、作業中、施工後）  
その他発注者が指示する図書
- (5) 提出部数 上記の書類について発注者より指示がない場合は各1部の提出とする。

## 第6節 その他

### 1 許認可申請

内容により関係官庁へ認可申請、報告、届出等の必要がある場合には、その手続きは受注者の経費負担により代行する。

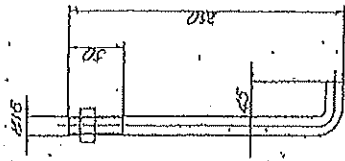
## 2 基本的事項

本修繕施工に際しては、次の事項を遵守するものとする。

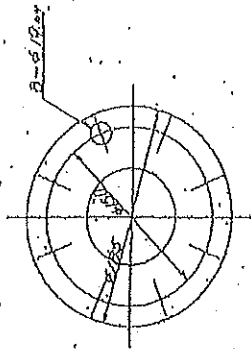
- (1) 受注者は作業にあたっては、安全に配慮留意し、関係法令を遵守するものとする。特に火気等の使用については、発注者監督職員と十分協議をすること。
- (2) 粉塵発生場所や薬液保管場所での施工時は作業員に対し、防塵マスクや保護めがね等の着用を義務付けること。
- (3) 消耗品に該当する部品を発注者側にて予備品として保管している場合は、発注者と協議の上、予備品を優先的に使用する。
- (4) 他設備、既存物件等への損傷・汚染防止に努め、受注者の責任範囲において損傷・汚染が生じた場合は、受注者の負担で速やかに復旧すること。
- (5) 制御盤の操作等については、発注者の担当者立会いのもとに行い、基本的に作業中は既設制御盤の電源を落とすものとする。
- (6) 契約後に疑義が生じた場合は、発注者と十分協議を行い、発注者の指示に従うものとする。
- (7) 本修繕において発生した撤去物及び残材等の処分についてのマニフェストは、発注者に提出するものとする。

## 3 暴力団等の排除について

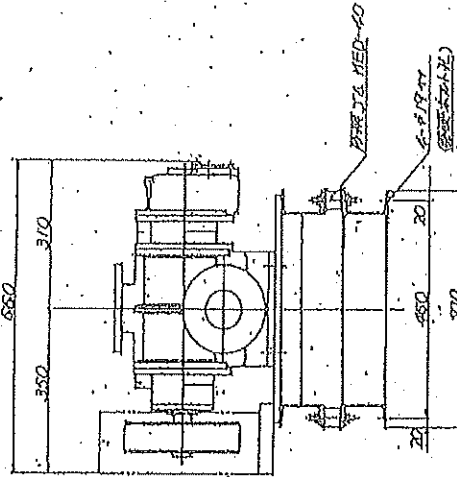
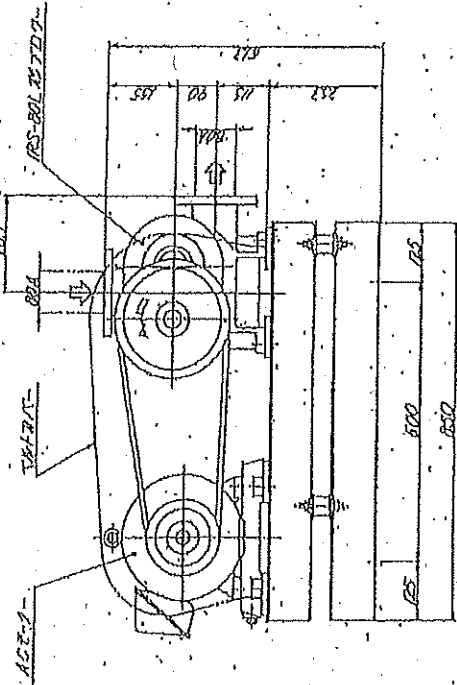
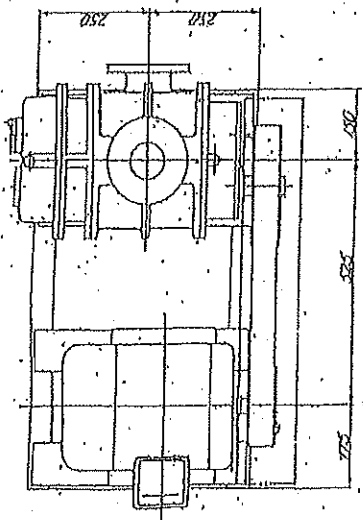
- (1) この契約の履行期間中に大崎地域広域行政事務組合が発注する建設工事等からの暴力団等排除措置要綱（平成24年10月1日施行。以下「排除要綱」という。）の措置要件に該当すると認められたときは、契約を解除することがある。
- (2) 発注者から指名停止の措置及び資格制限の措置を受けている者にこの契約の全部又は一部を下請負させ、若しくは受託させてはならない。また、この契約の下請負若しくは受託をさせた者が、排除要綱の措置要件に該当すると認められるときは、当該下請契約等の解除を求めることがある。
- (3) この契約の履行に当たり暴力団員又は暴力団関係者（以下「暴力団員等」という。）から不当要求又は妨害を受けたときは、速やかに警察への通報を行い、捜査上必要な協力を行うとともに、発注者へ報告すること。また、この契約の下請負若しくは受託をさせた者が、暴力団員等から不当要求又は妨害を受けたときは、速やかに警察に通報を行うとともに捜査上必要な協力を行い、直接元請負人に報告する措置を行うよう指導すること。なお、暴力団員等から不当要求又は妨害を受け、警察への通報、捜査協力及び発注者への報告が適切に行われた場合で、これにより、履行遅滞等が発生するおそれがあると認められるときは、必要に応じて、工程の調整、工期の延長等の措置を講じる。



基礎ボルト



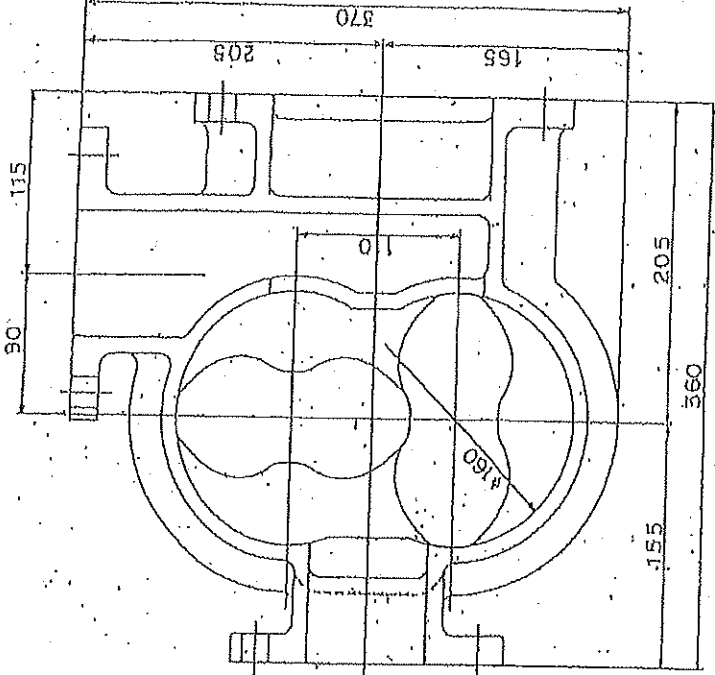
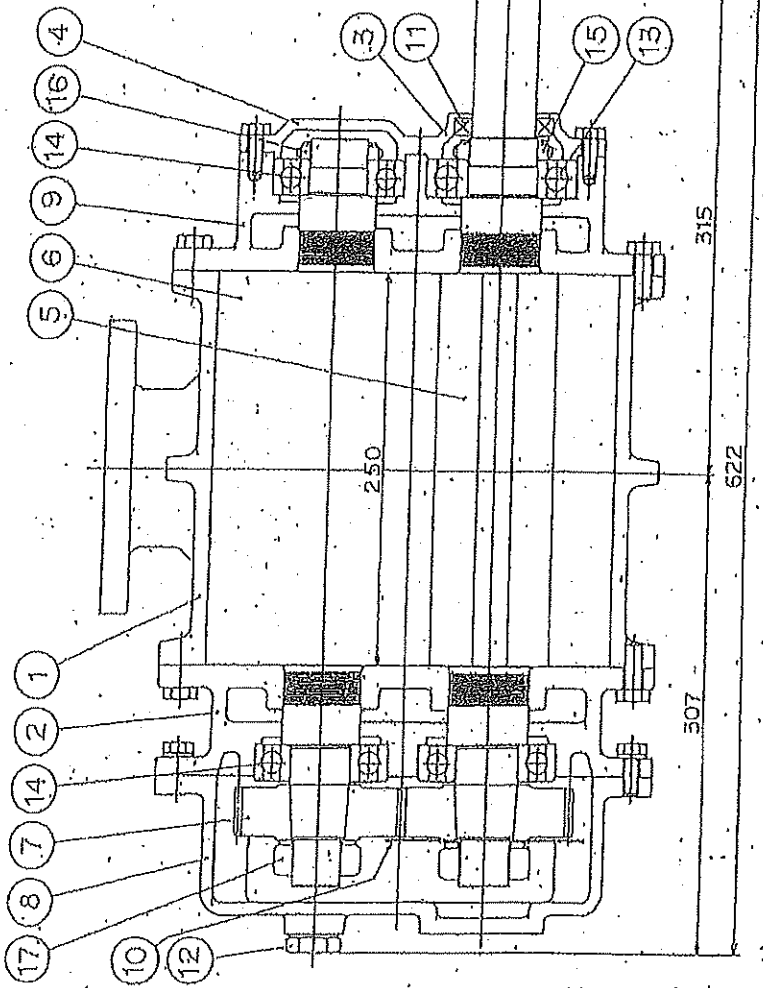
40人用洗JIS 80A10K FF



(注)

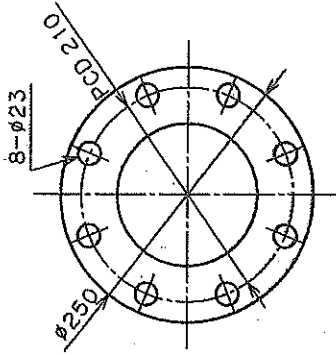
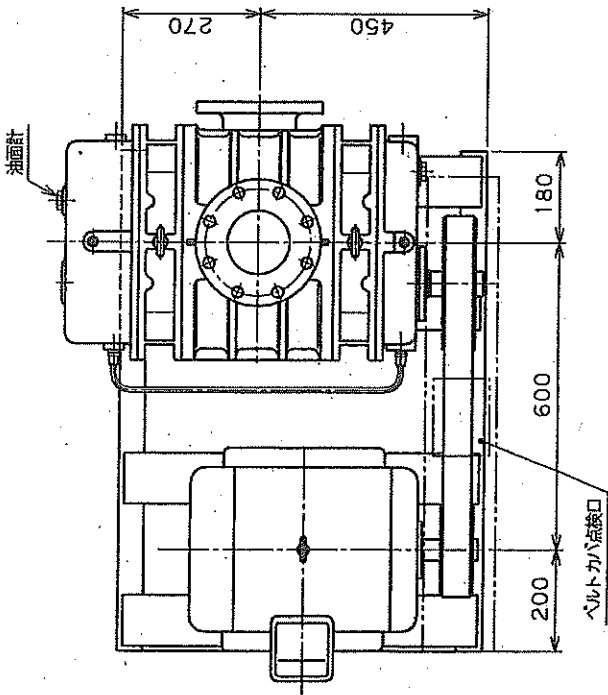
- 1) 設置口は、設置位置に注意して設置すること。
- 2) 40人用洗JIS 80A10K FFは、設置位置に注意して設置すること。
- 3) 設置口は、設置位置に注意して設置すること。

図面名称	RS-80L形ポンプ構造図	規格	61号5頁12
図面番号	RS80L-12	備考	片取図参照
三層法対策名称記載			

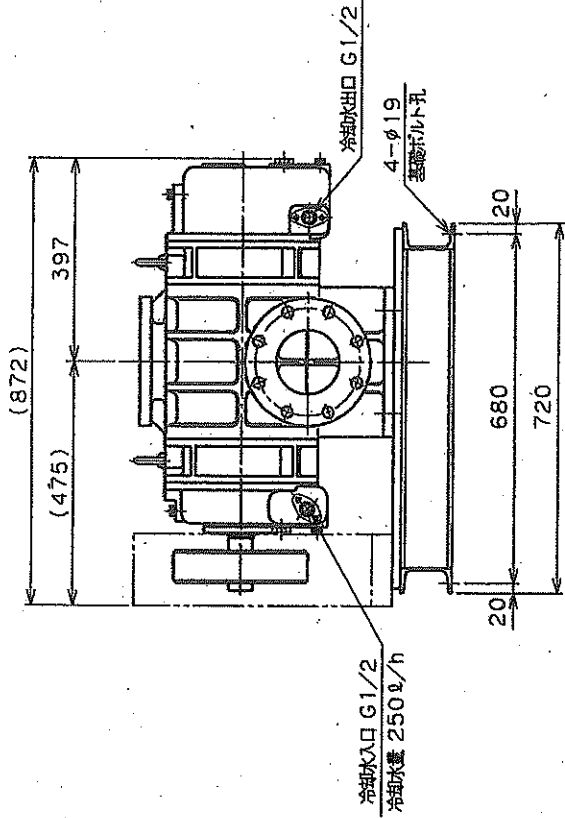
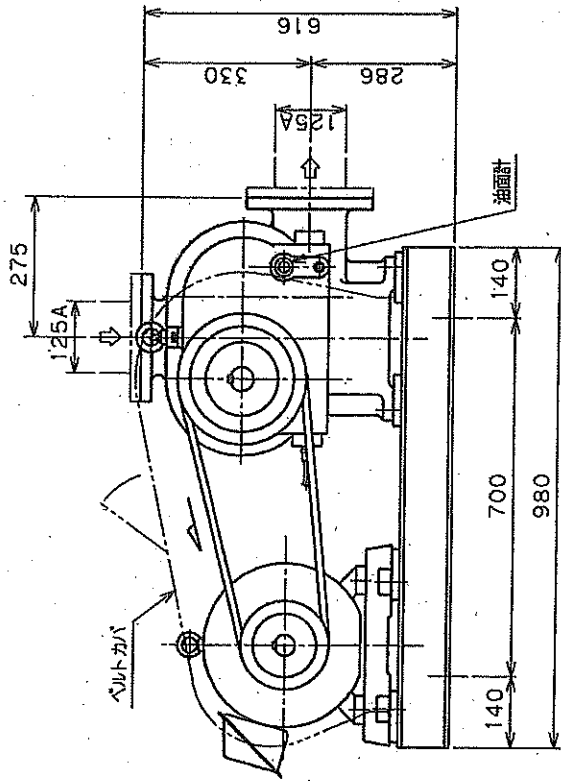


No.	部品名	素材	数量	種類	No.	部品名	素材	数量	種類
1	ケーシング	FC25	1		11	パッキン		1	
2	ガイドバルブ	FC25	1		12	パッキン		1	
3	移動バルブ	FC20	1	移動部	13	パッキン	CA	1	
4	移動バルブ	FC20	1	移動部	14	パッキン	CB	3	
5	移動バルブ	FC25	1	移動部	15	パッキン	CA	1	
6	移動バルブ	FC25	1	移動部	16	パッキン	CB	1	
7	ギヤ	SCM415	2		17	ギヤ	SCM415	2	
8	ギヤ	FC20	1						
9	移動バルブ	FC25	1						
10	パッキン	SS41	1						

PART NO.	155	REV.	0	DATE	
MANUFACTURER		DESIGNER		DRIVER	
TITLE			SCALE	1/3	
MODEL			IRS-80L		
DRAWING			組立断面図		
PART NAME			IRS-80L		
QTY			D4693		

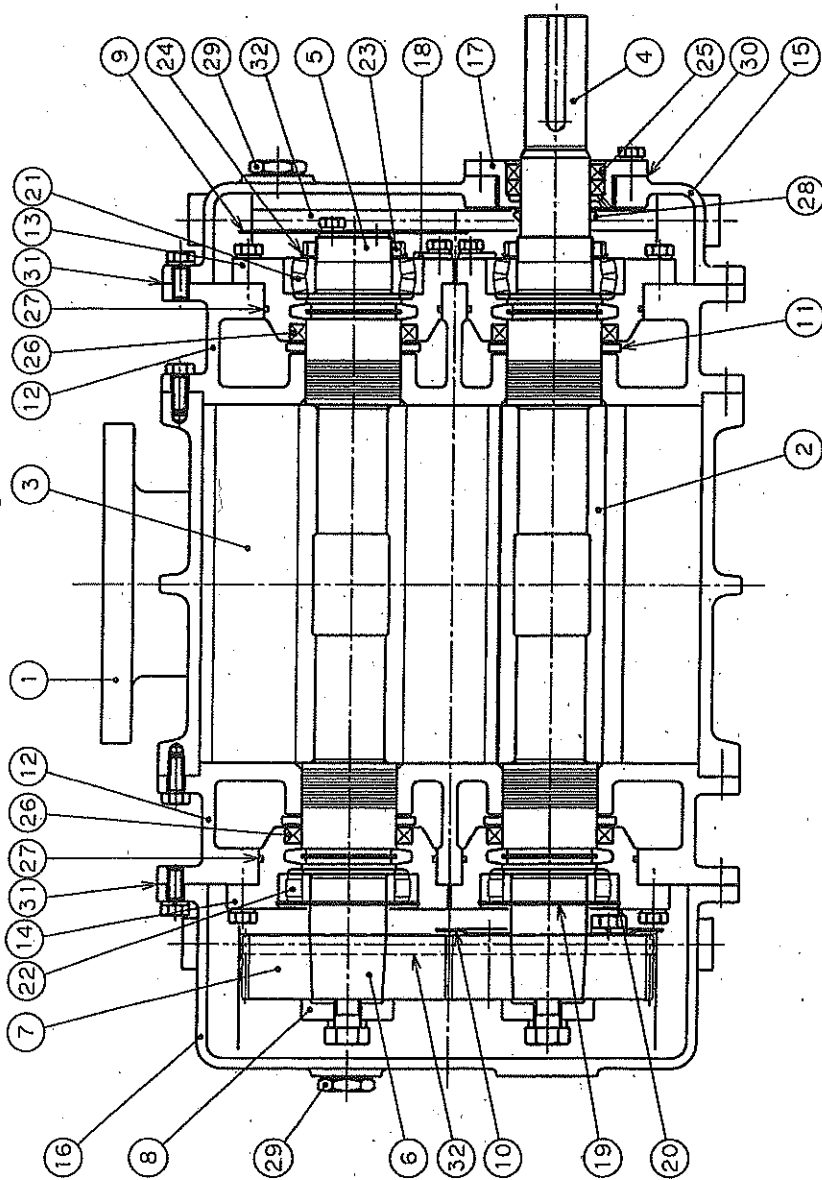


吸入・吐出フランジ 125A JIS10KFF 標準

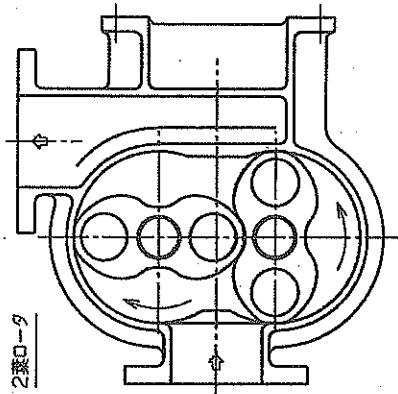


注記:  
1. 冷却水出口側にフローサイトを装備してください

APPRO.	CHKD.	DRAWN	MATERIAL	PROJECTION/TITLE
				IRS-125F型プロワ
				据付外形図(オイル冷却)
				DWG. NO.
			TYPE	SHS12FOHH-03
				IRS-125F
				DATE
				2006.4.14
				SCALE
				1:10



2葉ロータ



冷却方式  
無し  
オイル冷却

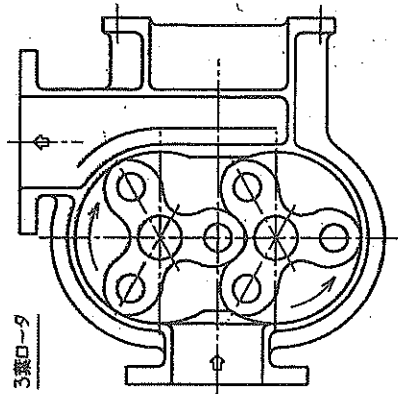
ロータ形状  
2葉(標準)  
3葉

P.No.11 プリンク線  
NBR  
SS400

P.No.26 オイルシール  
(2)線  
NBR  
ハイトン

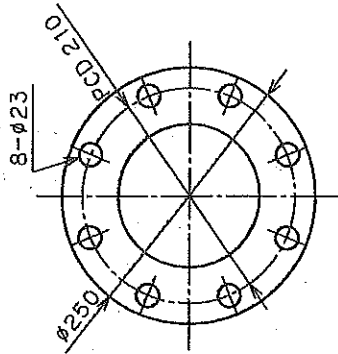
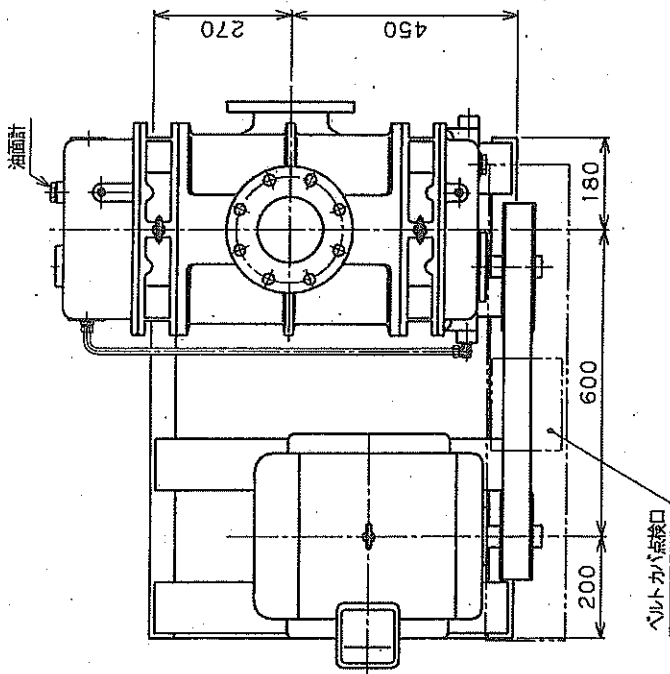
P.No.27 Oリング線  
NBR  
ハイトン

3葉ロータ

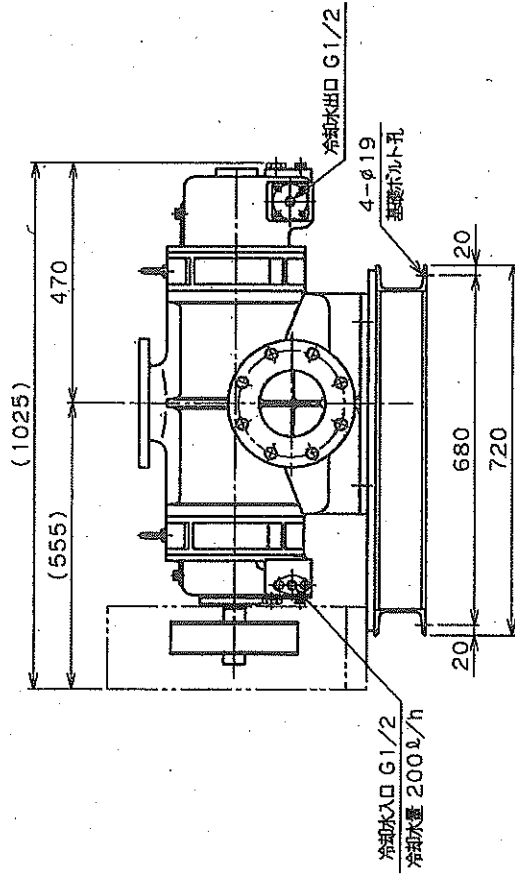
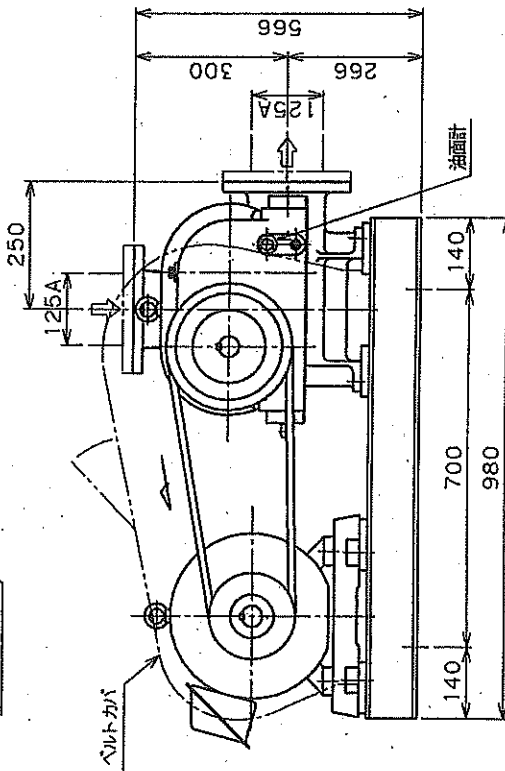


No.	名称	材質	数量	備考	名称	材質	数量	備考	No.	名称	材質	数量	備考	
1	ケーシング	FC250	1	カニゼンメッキ	12	サイドカバ	FC250	2	カニゼンメッキ	23	ベアリングナット	S35C	2	AN12
2	駆動ロータ	FC300	1	カニゼンメッキ	13	前後ベアリングホルダ	FC250	2		24	ベアリング蓋金	SS400	2	AW12
3	従動ロータ	FC300	1	カニゼンメッキ	14	ギヤ側ベアリングホルダ	FC250	2		25	オイルシール(1)	NBR	2	SB1557812
4	駆動軸	S48C-N	1		15	前後オイルケース	FC250	1		26	オイルシール(2)	(左:G135)	4	SB17510013
5	従動軸	S48C-N	1		16	ギヤ側オイルケース	FC250	1		27	Oリング	(右:G135)	4	G135
6	ギヤ軸	S48C-N	2		17	オイルシールホルダ	FC250	1		28	Oリング	NBR	1	V55
7	ギヤ	SDM415H	2		18	ベアリング舞さえ	SS400	4		29	オイルゲージ	C3604	2	
8	ギヤ箱付蓋金	SNC631	2		19	スクラップリング(1)	SWRH	2	WR60	30	オイルシールホルダ*用パッキン	含油紙	1	スリーシート
9	前後スプラッタ	SS400	1		20	スクラップリング(2)	SWRH	2	BR110	31	シートパッキン	含油紙	2	スリーシート
10	ギヤ側スプラッタ	SS400	1		21	ベアリング(1)	SUJ2	2	22212	32	オイル冷却管	C1220I	2	球付冷却管のみのみ
11	プリンガ	(左:G135)	4		22	ベアリング(2)	SUJ2	2	NU212					

APPD. CHKD. DRAWN MATERIAL PROJECTION TITLE  
 DATE 2005.11.23 SCALE NTS  
 IRS-125FM  
 組立断面図(メッキ標準・オイル冷却)  
 DWG. NO. DHS12FM5-02  
 TYPE 2400



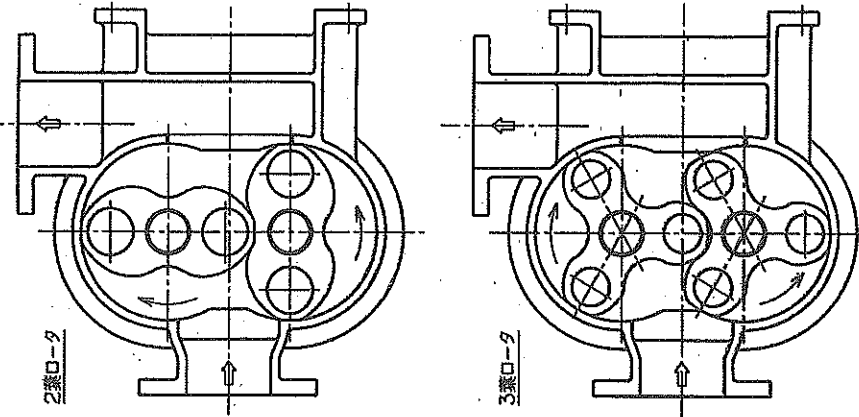
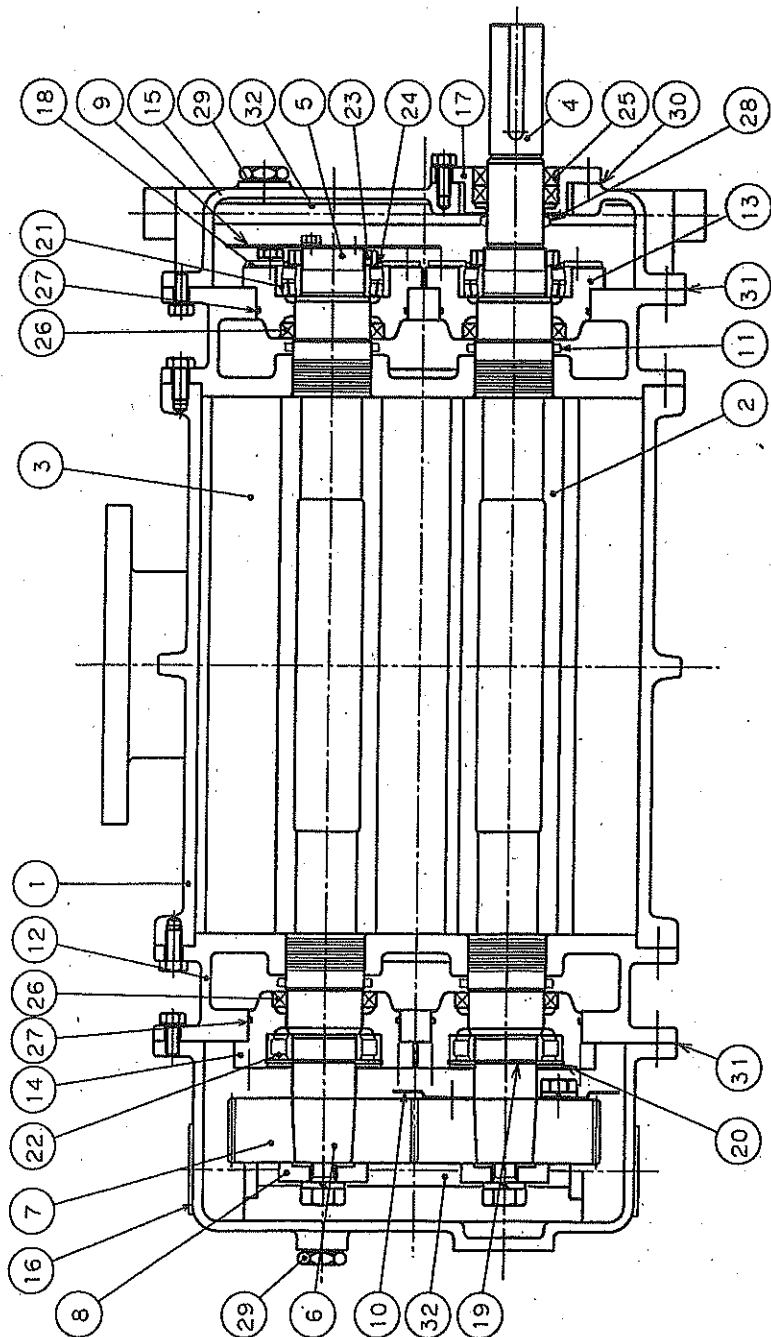
吸入・吐出フランジ 125A JIS 10KFF 標準



注記  
1. 冷却水出口側にフローサイトを装着してください

APPD.	CHKD.	DRAWN	MATERIAL	PROJECTION	TITLE
				①	IRS-125B型フロア
			DATE	SCALE	基本外形図 (オイル冷却)
			2005.4.14	1:10	
			TYPE		DWG. NO.
			IRS-125B		SHS12BOHH-04

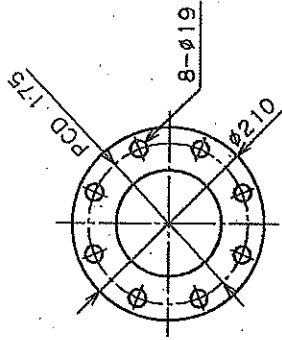




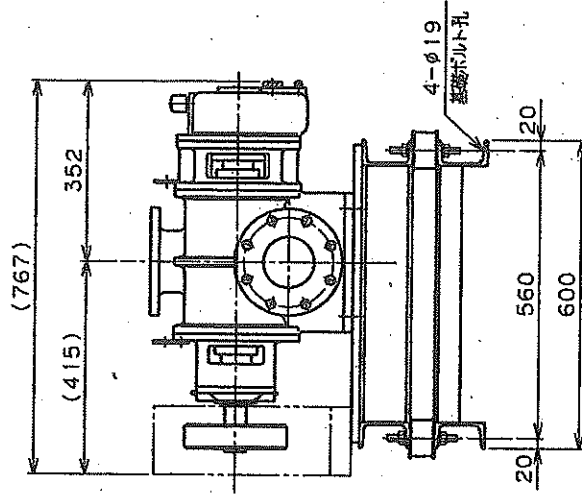
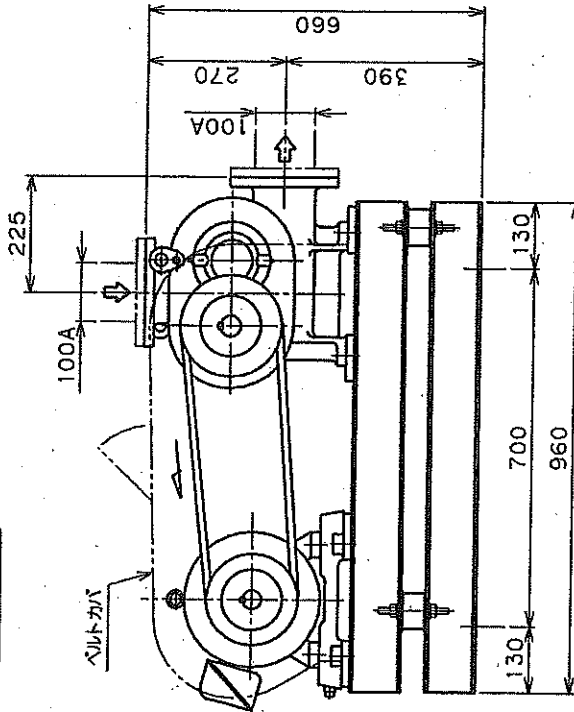
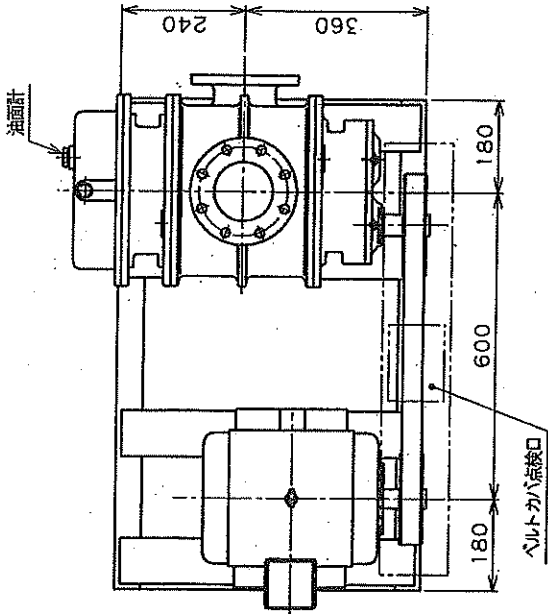
- 冷却方式  
無し  
オイル冷却
- ロータ形状  
2葉 (標準)  
3葉
- P.No. 11 リングが環  
NBR  
SS400
- P.No. 26 オイルホール  
(2)環  
NBR  
バイトン
- P.No. 27 オイルが環  
NBR  
バイトン

No.	名称	材質	数量	備考	No.	名称	材質	数量	備考
1	ケーシング	FC250	1		23	ベアリングナット	S35C	2	AN10
2	駆動ロータ	FC300	1		24	ベアリング座金	SS400	2	AW10
3	従動ロータ	FC300	1		25	オイルシール(1)	NBR	2	SB1456812
4	駆動軸	S48C-N	1		26	オイルシール(2)	(社製)68	4	SB1608212
5	従動軸	S48C-N	1		27	Oリング	(社製)68	4	G115
6	ギヤ軸	S48C-N	2		28	Oリング	NBR	1	V45
7	ギヤ	SCM415H	2		29	オイルゲージ	C3604	2	
8	ギヤ継付座金	SNC631	2		30	オイルシールホルダ用パッキン	含油紙	1	スリーシート
9	前側スプライン	SS400	1		31	シートパッキン	含油紙	2	スリーシート
10	ギヤ側スプライン	SS400	1		32	オイル冷却管	C1220T	2	オイル冷却管のみ
11	リング	(社製)68	4						
					12	サイドカバー	FC250	2	
					13	前側ベアリングホルダ	FC250	2	
					14	ギヤ側ベアリングホルダ	FC250	2	
					15	前側オイルケース	FC250	1	
					16	ギヤ側オイルケース	FC250	1	
					17	オイルシールホルダ	FC250	1	
					18	ベアリング押さえ	SS400	4	
					19	スナップリング(1)	SWRH	2	WR50
					20	スナップリング(2)	SWRH	2	BR90
					21	ベアリング(1)	SUJ2	2	22210
					22	ベアリング(2)	SUJ2	2	NU210

APPD. CHKD. DRAWN MATERIAL PROJECTION TITLE  
 DATE 2005.11.23 SCALE NTS  
 IRS-125B  
 組立断面図 (標準・オイル冷却)  
 DWG. NO. DHS12BH5-04  
 TYPE 2100



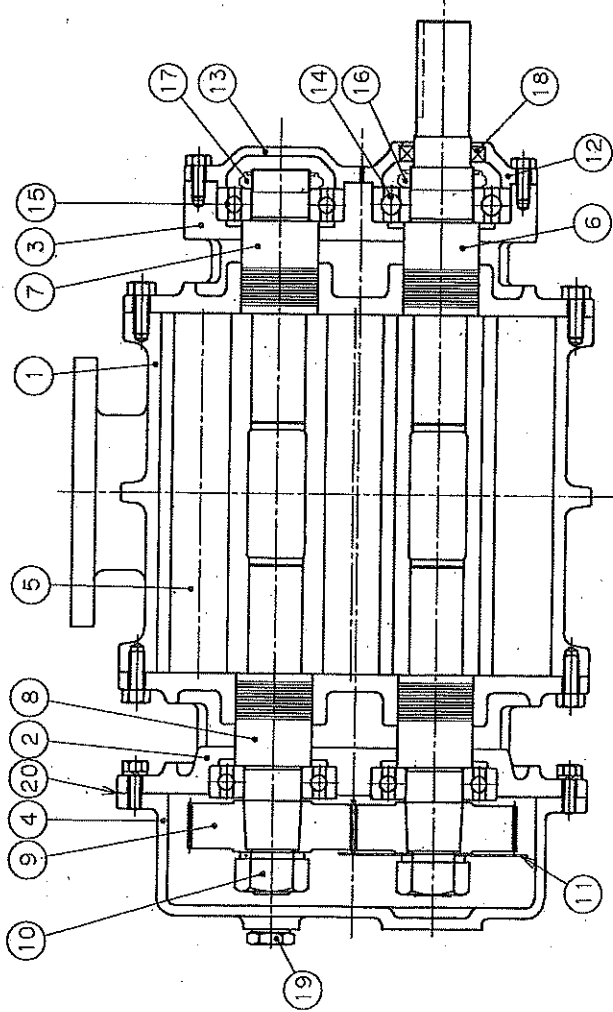
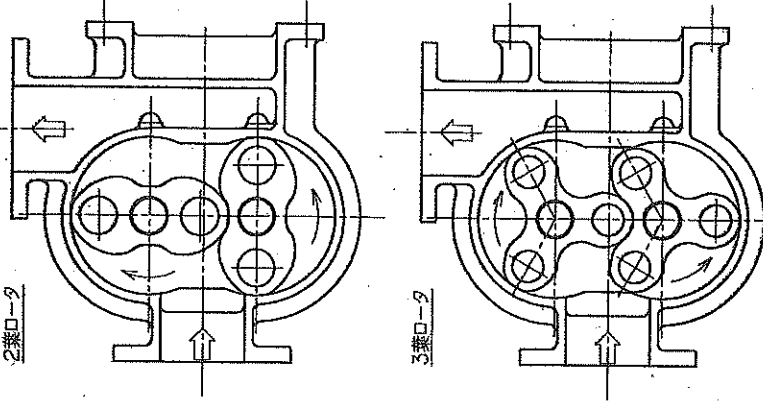
吸入・吐出フランジ 100A JIS10KF仕様



- 注記:
1. 吸入・吐出口高さは、防振ゴムのたわみにより3~5mm低くなります
  2. モーター仕様により、防振ゴム個数を変更する場合があります

APPRO.	CHKD.	DRAWN	MATERIAL	PROJECTION	TITLE
				1:10	IRS-100L型ポンプ 据付外形図 (防振台未付)
			DATE	SCALE	DWG. NO.
			2006.4.14	1:10	SHS10LHS-04
			TYPE	IRS-100L	

型式  
RS-100L (標準2葉)  
100LT (3葉)



No.	名称	材質	量数	備考	No.	名称	材質	量数	備考
1	ケーシング	FC250	1		12	ベアリング押さえ(1)	FC200	1	
2	ギヤサイドカバ	FC250	1		13	ベアリング押さえ(2)	FC200	1	
3	フロントサイドカバ	FC250	1		14	ベアリング(1)	SUJ2	1	6310 片側通シム付
4	ギヤ側オイルケース	FC250	1		15	ベアリング(2)	SUJ2	3	6309 片側通シム付
5	ロータ	FC300	2		16	ベアリングナット(1)	SS400	1	FU10SS
6	駆動軸	S48C	1		17	ベアリングナット(2)	SS400	1	FU09SS
7	従動軸	S48C	1		18	オイルシール	NBR	1	SB456812
8	ギヤ側軸	S48C	2		19	オイルゲージ	C3604B	1	
9	ギヤ	SCM415H	2		20	シートパッキン	合油紙	1	スリーシート
10	ギヤ締付ナット	SS400	2						
11	スプライン	SS400	1						

PROJECTION TITLE  
1900 シリーズ  
組立図面(1型・標準)

DATE 2002. 5. 1  
SCALE NTS

CHKD. DRWIN MATERIAL  
TYPE 1900

DWG NO. DHS10LHH-03