

防火設備・消防用設備点検業務（大崎広域本庁舎）
仕様書

大崎地域広域行政事務組合事務局総務課

第1 総則

本仕様書は、大崎地域広域行政事務組合（以下、発注者という。）が発注する「防火設備・消防用設備点検業務（大崎広域本庁舎）」に適用する。

第2 業務概要

1 業務名称

防火設備・消防用設備点検業務（大崎広域本庁舎）

2 業務場所

- 所在地 大崎市古川千手寺町二丁目5番20号
- 対象施設 大崎地域広域行政事務組合本庁舎（以下、「本庁舎」という。）
- 構造 鉄筋コンクリート造 5階建て
- 延床面積 4,786.05㎡

階数	床面積	主な用途
1	1,087.82㎡	エントランス, 車庫
2	438.25㎡	仮眠室
3	1,076.98㎡	事務室
4	1,076.98㎡	事務室
5	1,080.20㎡	事務室
R	25.82㎡	

3 業務目的

本業務は、建築基準法第12条第4項に基づき、本庁舎に設置されている防火設備について、十分な知見と専門的な技術を有する資格者（防火設備検査員等）が定期点検を実施し、円滑な運転と機能の維持及び事故の未然防止を図ることとともに、報告書を作成することを目的とする。

あわせて、消防法第17条の3の3に基づき、本庁舎に設置されている消防用設備について、十分な知見と専門的な技術を有する資格者（消防設備士等）が機器点検及び総合点検を実施し、円滑な運転と機能の維持及び事故の未然防止を図ることとともに、報告書を作成することを目的とする。

また、消防法第17条の3の3に準じて、本庁舎に設置されている非常警報設備（放送設備）について、十分な知見と専門的な技術を有する資格者（消防設備士等）が機器点検及び総合点検を実施し、円滑な運転と機能の維持及び事故の未然防止を図ることとともに、報告書を作成することを目的とする。

4 委託期間

契約締結日の翌日から令和9年3月31日まで

5 支払方法

業務完了後一括払い（請求書受理後30日以内に支払う）

第3 業務方針

1 業務範囲

本仕様書は、業務の基本的内容について定めるものであり、本仕様書に明記されていない事項であっても、業務の目的達成のために必要事項、又は業務の性質上当然必要と思われるものについては、受注者の責任においてすべて行うものとする。

2 法令の順守

受注者は、業務の履行にあたっては、関係法令等を遵守しなければならない。

3 有資格者の確保

法令上・業務上必要となる有資格者は、受注者で確保しなければならない。

4 変更・疑義

本仕様書については、原則として変更は認めないが、発注者の指示等により変更する場合はこの限りではない。また、本仕様書について業務履行中に疑義が発生した場合、受注者は発注者と協議しその指示に従うこと。

第4 業務内容

1 建築基準法第12条第4項に基づく防火設備の点検

(1) 点検内容

下記のとおり点検及び整備を行い、常時安全かつ良好な運転管理を保つよう調整する。また、部品交換、分解整備が必要と認められる場合は予め本組合へ報告し、承認を得るものとする。

①定期点検

- ・対象物周辺の点検
- ・駆動装置の点検
- ・危険防止装置の点検
- ・感知器と連動させた動作確認 等

(2) 点検回数

下記の内容にて年1回実施すること。

①定期点検：年1回

②報告書作成：年1回

(3) 対象となる防火設備

本庁舎に設置している該当設備全て（別添図面参照）

(4) 点検時期

①定期点検：9月予定

詳細については発注者と協議し決定すること。

(5) 報告

点検結果報告書を作成し提出すること。なお、不具合が発見された場合は是正のために必要な対応も記載すること。

2 消防法第17条の3の3に基づく消防用設備の点検

(1) 点検内容

下記のとおり点検及び整備を行い、常時安全かつ良好な運転管理を保つよう調整する。また、部品交換、分解整備が必要と認められる場合は予め本組合へ報告し、承認を得るものとする。

①消火器

消火器について、次のことを試験・測定し、維持に関する技術上の基準に適合するか否かを判定し、適切な処置を施すとともに組合に報告する。（②以下についても同様とする。）

- ・設置した場所の消火に適応する消火器であるか否かの確認
- ・通行又は避難に支障が無く、かつ消火器については消火薬剤が凍結、変質等の恐れのない場所で使用に際して容易に持ち出すことができる位置にあるかどうかの確認と指導
- ・容器本体の薬剤の漏れ、変形、損傷、腐食等がないかどうかの確認
- ・その他、関係諸法令に基づく基準に適合するか否かの確認

②屋内消火栓設備

- ・加圧送水装置の起動試験及び表示の良否の確認
- ・呼水装置及び呼水槽への自動給水装置の良否並びに水源の確認
- ・加圧送水装置始動盤の絶縁測定、作動状態、機器の損耗、その他の試験
- ・ホース接続口及び開閉弁、管の発錆等の処置
- ・ホースの折損及び穴等の有無
- ・差し込み結合金具の差し込み難易の確認と処置
- ・ホース掛の引き出し具合及び発錆等の確認と処置
- ・その他、関係諸法令に基づく基準に適合するか否かの確認

③自動火災報知設備

- ・電源回路相互間の絶縁抵抗値
- ・一つの警戒区域毎の絶縁抵抗値
- ・常用電源と非常用予備電源自動切替及び予備電源装置

- ・常用並びに予備の電源電圧の確認及び容量の確認
- ・試験装置により、警戒区域ごとに表示の適否の確認
- ・総合操作盤の操作上支障となる障害物の処理と指導
- ・操作部の各スイッチの良否の確認
- ・その他、関係諸法令に基づく基準に適合するか否かの確認

④誘導灯及び誘導標識

- ・誘導灯のカバーの破損等の点検及び非常電源の充電状態の確認（非常電源内蔵型）
- ・誘導灯の球切れ点検と交換
- ・各種消防用の標識の適否の確認と処置

⑤非常電源（自家発電設備）

メーカー	型番	台数	設置場所
ヤンマーエネルギーシステム（株）	AP450C-2-5TG	1	本庁舎屋上

- ・予防的な保全策に基づく点検
- ・その他、関係諸法令に基づく基準に適合するか否かの確認

(2) 点検回数

下記の内容にて年2回実施すること。

- ①機器点検：年2回
- ②総合点検：年1回
- ③報告書作成：年2回

(3) 対象となる消防用設備

本庁舎に設置している該当設備全て（「消防用設備対象機器一覧」参照）

(4) 点検時期

- ①機器点検：9月，2月予定
- ②総合点検：2月予定

詳細については発注者と協議し決定すること。

(5) 報告

点検結果報告書を作成し提出すること。なお、不具合が発見された場合は是正のために必要な対応も記載すること。

3 消防法第17条の3の3に準じた消防用設備（放送設備）の点検

(1) 点検内容

下記のとおり点検及び整備を行い、常時安全かつ良好な運転管理を保つよう調整する。また、部品交換、分解整備が必要と認められる場合は予め本組合へ報告し、承認を得るものとする。

①非常警報設備（放送設備）

- ・起動装置の確認

- ・増幅器，操作部及び遠隔操作器の確認
- ・スピーカーの確認
- ・表示灯の確認
- ・その他，関係諸法令に基づく基準に適合するか否かの確認

(2) 点検回数

下記の内容にて年2回実施すること。

- ①機器点検：年2回
- ②総合点検：年1回
- ③報告書作成：年2回

(3) 対象となる非常警報設備（放送設備）

本庁舎に設置している該当設備全て（「消防用設備対象機器一覧」参照）

(4) 点検時期

- ①機器点検：9月，2月予定
- ②総合点検：2月予定

詳細については発注者と協議し決定すること。

(5) 報告

点検結果報告書を作成し提出すること。なお，不具合が発見された場合は是正のために必要な対応も記載すること。

第5 その他

1 留意事項

受注者は，業務の実施にあたり，庁舎における秩序の維持及び施設の保安全管理に配慮し，次に掲げる事項について留意しなければならない。

- (1) 業務の実施にあたっては，労働安全衛生法その他関係法令を遵守し，誠実迅速かつ効率的に行うこと。
- (2) 業務の実施に際し発注者からの指示があった場合は，その指示に従うこと。
- (3) 業務の実施に必要な機材等については，受注者が負担するものとする。
- (4) 業務の実施に伴う受注者の疾病，傷害，その他の事故については，その原因の如何に関わらず，受注者の責任において措置するものとする。

2 資料の貸与及び返却

当組合が保有する資料は，無償で貸与する。ただし，万一資料に損傷を与えた場合には，責任をもって修復すること。なお，業務完了後は，資料の内容を確認し，速やかに返却すること。

3 損傷の報告及び補修

- (1) 業務の実施中に施設，設備等に破損又は故障を発見したとき及び庁舎管理上支障を生ずるおそれのある状況を発見した時は，速やかに発注者に報告するとともに，軽微なものは

発注者の指示により補修するものとする。

- (2) この仕様書に記載されている内容以外で受注者の業務の範囲内と思慮される軽微な業務については、発注者と協議の上、契約額の範囲内で実施するものとする。

4 実施計画書及び報告書の提出

- (1) 受注者は着手前に「実施計画書」を提出し、発注者の承諾を得ること。また、業務を実施した時は、施工写真を貼付した報告書を提出すること。
- (2) 委託業務で法律に基づく手続き及び提出書類の作成等は、受注者の負担において行うものとする。

5 業務完了及び提出図書等

(1) 業務完了

受注者は業務完了後、速やかに完成時提出書類を発注者に提出し、担当者（調査職員）立合いのもとに完成検査を実施し、合格をもって完了とする。

(2) 提出図書等

受注者は、着手前に着手届及び作業工程表、管理技術者等通知書（経歴書及び防火設備検査員等・消防設備士等の資格を証する書類の写しを添付）などを提出するほか、業務の実施後に報告書等を提出するものとする。

6 暴力団等の排除について

- (1) この契約の履行期間中に大崎地域広域行政事務組合が発注する建設工事等からの暴力団等の排除措置要綱（平成24年10月1日施行。以下「排除要綱」という。）の措置要件に該当すると認められたときは、契約を解除することがある。
- (2) 発注者から指名停止の措置及び資格制限の措置を受けている者にこの契約の全部又は一部を下請負させ、若しくは受託させてはならない。また、この契約の下請負若しくは受託をさせた者が、排除要綱の措置要件に該当すると認められるときは、当該下請契約等の解除を求めることがある。
- (3) この契約の履行に当たり暴力団員又は暴力団関係者（以下「暴力団員等」という。）から不当要求又は妨害を受けたときは、速やかに警察への通報を行い、捜査上必要な協力を行うとともに、発注者へ報告すること。また、この契約の下請負若しくは受託をさせた者が、暴力団員等から不当要求又は妨害を受けたときは、速やかに警察に通報を行うとともに捜査上必要な協力を行い、直接元請負人に報告する措置を行うよう指導すること。なお、暴力団員等から不当要求又は妨害を受け、警察への通報、捜査協力及び発注者への報告が適切に行われた場合で、これにより、履行遅滞等が発生するおそれがあると認められるときは、必要に応じて、工程の調整、工期の延長等の措置を講じる。

消防用設備対象機器一覧

業務委託 場所	業 務 内 容	実施月	設置設備等の概要																	
組合本庁舎	機器点検 2回/年 総合点検 1回/年	9月 2月	消火器 (ABC粉末)	<table border="0"> <tr><td>1階</td><td>7本</td></tr> <tr><td>2階</td><td>3本</td></tr> <tr><td>3階</td><td>7本</td></tr> <tr><td>4階</td><td>7本</td></tr> <tr><td>5階</td><td>8本</td></tr> <tr><td>R階</td><td>7本</td></tr> <tr><td>外(オイルタンク等)</td><td>3本</td></tr> <tr><td>合計</td><td>42本</td></tr> </table>	1階	7本	2階	3本	3階	7本	4階	7本	5階	8本	R階	7本	外(オイルタンク等)	3本	合計	42本
			1階	7本																
			2階	3本																
			3階	7本																
			4階	7本																
			5階	8本																
R階	7本																			
外(オイルタンク等)	3本																			
合計	42本																			
屋内消火栓設備 (広範囲型2号消火栓)	<table border="0"> <tr><td>1階</td><td>2基</td></tr> <tr><td>2階</td><td>2基</td></tr> <tr><td>3階</td><td>2基</td></tr> <tr><td>4階</td><td>2基</td></tr> <tr><td>5階</td><td>2基</td></tr> <tr><td>合計</td><td>10基</td></tr> </table>	1階	2基	2階	2基	3階	2基	4階	2基	5階	2基	合計	10基							
1階	2基																			
2階	2基																			
3階	2基																			
4階	2基																			
5階	2基																			
合計	10基																			
自動火災報知設備	<table border="0"> <tr><td>受信機</td><td>P型1級</td></tr> <tr><td>発信機</td><td>10個</td></tr> <tr><td>ベル</td><td>11個</td></tr> <tr><td>感知器</td><td>189個</td></tr> </table>	受信機	P型1級	発信機	10個	ベル	11個	感知器	189個											
受信機	P型1級																			
発信機	10個																			
ベル	11個																			
感知器	189個																			
誘導標識	<table border="0"> <tr><td>避難口</td><td>37個</td></tr> <tr><td>通路</td><td>6個</td></tr> <tr><td>合計</td><td>43個</td></tr> </table>	避難口	37個	通路	6個	合計	43個													
避難口	37個																			
通路	6個																			
合計	43個																			
非常電源 (自家発電装置)	<table border="0"> <tr><td>屋上</td><td>1基</td></tr> </table>	屋上	1基																	
屋上	1基																			
非常警報設備 (放送設備)	<table border="0"> <tr><td>アンプ</td><td>1基</td></tr> <tr><td>非常用リモコン</td><td>1基</td></tr> <tr><td>リモートマイク</td><td>1基</td></tr> <tr><td>スピーカー</td><td>108個</td></tr> <tr><td>スイッチ</td><td>5個</td></tr> <tr><td>アッテネーター</td><td>14個</td></tr> </table>	アンプ	1基	非常用リモコン	1基	リモートマイク	1基	スピーカー	108個	スイッチ	5個	アッテネーター	14個							
アンプ	1基																			
非常用リモコン	1基																			
リモートマイク	1基																			
スピーカー	108個																			
スイッチ	5個																			
アッテネーター	14個																			

業務委託 場所	業 務 内 容	実施月	設置設備等の概要		
主訓練棟	機器点検 2回/年 総合点検 1回/年	9月 2月	消火器 (ABC粉末)	3階	1本
				4階	1本
				合計	2本
			非常警報設備 (放送設備)	アンプ	1基
				アンテナ	2基
				マイク	1個
				充電器	1個
				スピーカー	7個
				スイッチ	1個

業務委託 場所	業 務 内 容	実施月	設置設備等の概要		
車庫兼防災 倉庫	機器点検 2回/年 総合点検 1回/年	9月 2月	消火器 (ABC粉末)	1階	3本
				外 (自家給油所)	3本
				合計	6本
			誘導標識	避難口	2個
			非常警報設備 (放送設備)	スピーカー	4個
				スイッチ	1個

防火設備・消防用設備点検業務 消火器一覽表 (本庁舎)

管理番号	階	設置場所	品名	製造者名	製造番号	製造年	型式番号 (消第)	薬剤重量 (kg)	備考
1	1	車庫	A10 (蓄)	初田製作所	683266	2025	29-1	3.0	
2	1	車庫	A10 (蓄)	初田製作所	683326	2025	29-1	3.0	
3	1	車庫	A10 (蓄)	初田製作所	683265	2025	29-1	3.0	
4	1	油庫	A10 (蓄)	初田製作所	683279	2025	29-1	3.0	
5	1	職員玄関	A10 (蓄)	初田製作所	683260	2025	29-1	3.0	
6	1	消防隊出動準備室	A10 (蓄)	初田製作所	683282	2025	29-1	3.0	
7									欠番
8	2	廊下	A10 (蓄)	初田製作所	683267	2025	29-1	3.0	
9	2	廊下	A10 (蓄)	初田製作所	683313	2025	29-1	3.0	
10	2	廊下	A10 (蓄)	初田製作所	683228	2025	29-1	3.0	
11	3	廊下	A10 (蓄)	初田製作所	683226	2025	29-1	3.0	
12	3	廊下	A10 (蓄)	初田製作所	683305	2025	29-1	3.0	
13	3	廊下	A10 (蓄)	初田製作所	683224	2025	29-1	3.0	
14	3	ホール	A10 (蓄)	初田製作所	683286	2025	29-1	3.0	
15	3	食堂	A10 (蓄)	初田製作所	683283	2025	29-1	3.0	
16	3	食堂	A10 (蓄)	初田製作所	683220	2025	29-1	3.0	
17	3	女性仮眠室前室	A10 (蓄)	初田製作所	683264	2025	29-1	3.0	
18	4	廊下	A10 (蓄)	初田製作所	683281	2025	29-1	3.0	
19	4	廊下	A10 (蓄)	初田製作所	683233	2025	29-1	3.0	
20	4	廊下	A10 (蓄)	初田製作所	683250	2025	29-1	3.0	
21	4	ホール	A10 (蓄)	初田製作所	683295	2025	29-1	3.0	
22	4	無線指令機械室	A10 (蓄)	初田製作所	683223	2025	29-1	3.0	
23	4	管制員休憩室	A10 (蓄)	初田製作所	683280	2025	29-1	3.0	
24	4	警防課仮眠室前室	A10 (蓄)	初田製作所	683321	2025	29-1	3.0	
25	5	廊下	A10 (蓄)	初田製作所	683384	2025	29-1	3.0	

防火設備・消防用設備点検業務 消火器一覧表（本庁舎）

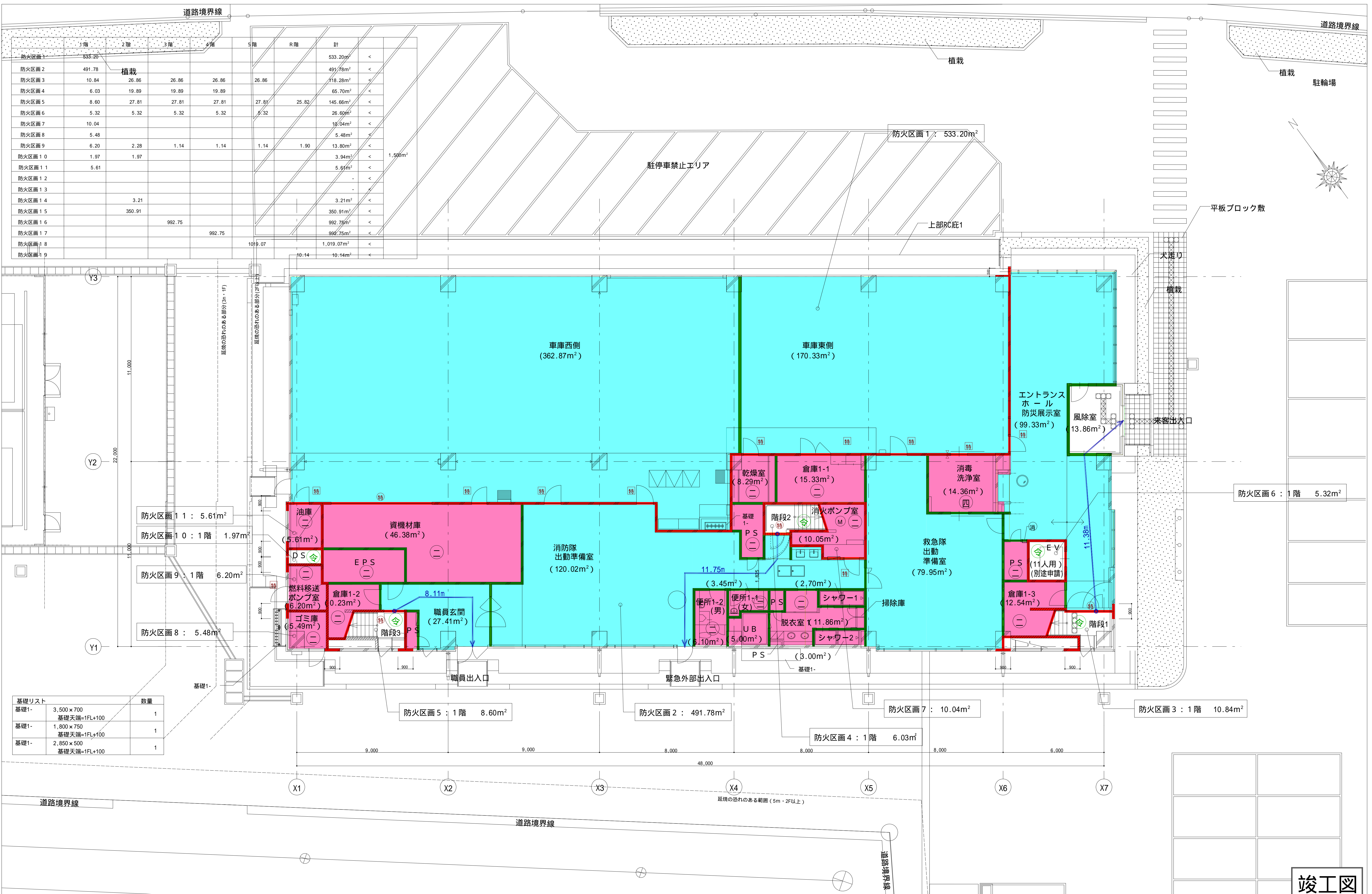
管理番号	階	設置場所	品名	製造者名	製造番号	製造年	型式番号 (消第)	薬剤重量 (kg)	備考
26	5	廊下	A10 (蓄)	初田製作所	683288	2025	29-1	3.0	
27	5	廊下	A10 (蓄)	初田製作所	683276	2025	29-1	3.0	
28	5	ホール	A10 (蓄)	初田製作所	683263	2025	29-1	3.0	
29	5	事務局事務室	A10 (蓄)	初田製作所	683259	2025	29-1	3.0	
30	5	多目的講堂	A10 (蓄)	初田製作所	683225	2025	29-1	3.0	
31	5	多目的講堂	A10 (蓄)	初田製作所	683296	2025	29-1	3.0	
32	5	湯沸室	A10 (蓄)	初田製作所	683214	2025	29-1	3.0	
33	R	階段	A10 (蓄)	初田製作所	683217	2025	29-1	3.0	
34	R	燃料槽置場	A50 (蓄)	初田製作所	004169	2025	23-105	20.0	
35	R	燃料槽置場	A10 (蓄)	初田製作所	683302	2025	29-1	3.0	
36	R	キュービクル置場	A10 (蓄)	初田製作所	683277	2025	29-1	3.0	
37	R	キュービクル置場	A10 (蓄)	初田製作所	683287	2025	29-1	3.0	
38	R	キュービクル置場	A10 (蓄)	初田製作所	683304	2025	29-1	3.0	
39	R	ハト小屋	A10 (蓄)	初田製作所	683235	2025	29-1	3.0	
40	外	オイルタンク	A10 (蓄)	初田製作所	683275	2025	29-1	3.0	駐車場
41	外	オイルタンク	A10 (蓄)	初田製作所	683229	2025	29-1	3.0	駐車場
42	外	燃料移送ポンプ室前	A10 (蓄)	初田製作所	683357	2025	29-1	3.0	車庫側壁面
43		/							欠番
44		/							欠番
45	1	救急隊出動準備室	A10 (蓄)	初田製作所	683300	2025	29-1	3.0	

防火設備・消防用設備点検業務 消火器一覧表（主訓練棟）

管理番号	階	設置場所	品名	製造者名	製造番号	製造年	型式番号 (消第)	薬剤重量 (kg)	備考
46	3	火災防ぎょ訓練室C	A10（蓄）	初田製作所	683311	2025	29-1	3.0	
47	4	火災防ぎょ訓練室D	A10（蓄）	初田製作所	683261	2025	29-1	3.0	

防火設備・消防用設備点検業務 消火器一覧表（車庫 外）

管理番号	階	設置場所	品名	製造者名	製造番号	製造年	型式番号 (消第)	薬剤重量 (kg)	備考
48	1	車庫	A10 (蓄)	初田製作所	683278	2025	29-1	3.0	
49	1	車庫	A10 (蓄)	初田製作所	683283	2025	29-1	3.0	
50	1	車庫	A10 (蓄)	初田製作所	683297	2025	29-1	3.0	
51	外	自家給油所	A10 (蓄)	初田製作所	683301	2025	29-1	3.0	
52	外	自家給油所	A10 (蓄)	初田製作所	683298	2025	29-1	3.0	
53	外	自家給油所	A10 (蓄)	初田製作所	683213	2025	29-1	3.0	



防火区画	1階	2階	3階	4階	5階	R階	計	
防火区画1	533.20						533.20m ²	<
防火区画2	491.78	植栽					491.78m ²	<
防火区画3	10.84		26.86	26.86	26.86		118.28m ²	<
防火区画4	6.03	19.89	19.89	19.89			65.70m ²	<
防火区画5	8.60	27.81	27.81	27.81		25.82	145.66m ²	<
防火区画6	5.32	5.32	5.32		5.32		26.60m ²	<
防火区画7	10.04						10.04m ²	<
防火区画8	5.48						5.48m ²	<
防火区画9	6.20	2.28	1.14	1.14	1.14	1.90	13.80m ²	<
防火区画10	1.97	1.97					3.94m ²	<
防火区画11	5.61						5.61m ²	<
防火区画12								<
防火区画13								<
防火区画14		3.21					3.21m ²	<
防火区画15		350.91					350.91m ²	<
防火区画16			992.75				992.75m ²	<
防火区画17				992.75			992.75m ²	<
防火区画18					1019.07		1,019.07m ²	<
防火区画19					10.14		10.14m ²	<

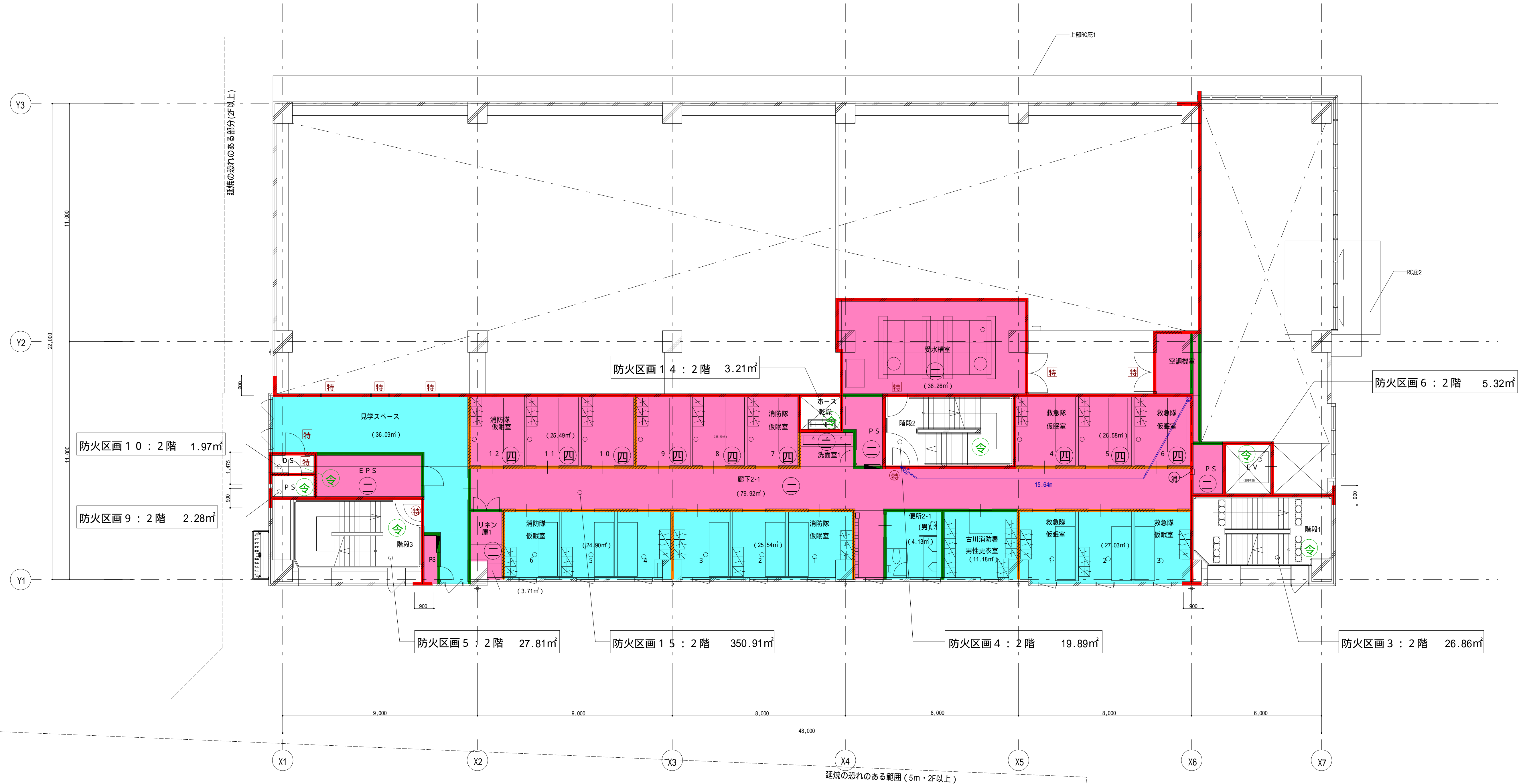
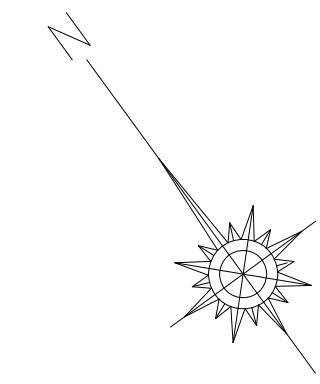
Y3
Y2
Y1

11,000
22,000
11,000

基礎1-

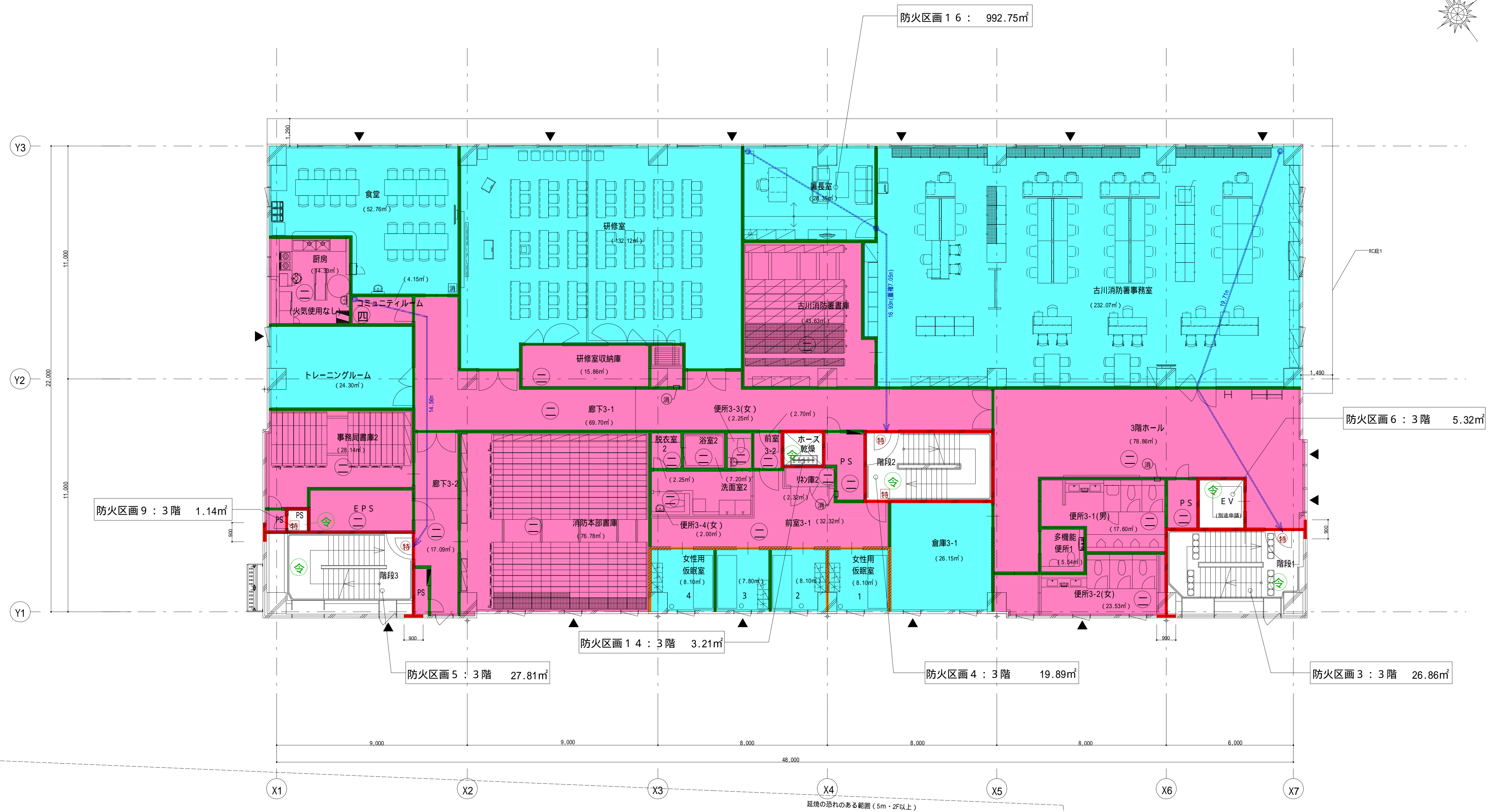
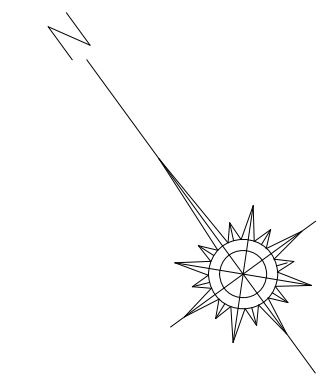
基礎リスト	数量
基礎1- 3,500×700 基礎天端=1FL+100	1
基礎1- 1,800×750 基礎天端=1FL+100	1
基礎1- 2,850×500 基礎天端=1FL+100	1

<ul style="list-style-type: none"> 防火区画 (兼防煙区画) 防煙区画 防火上主要な間仕切 (天井裏界壁・114条区画・W9) 防火設備 (法2条9号の2口) (網入ガラス) 常時閉鎖式特定防火設備 随時閉鎖式特定防火設備 (常開) 	<ul style="list-style-type: none"> RC ECP: ECP160 軽量鉄骨壁 (耐火間仕切壁) 軽量鉄骨壁 (上記以外) 下り壁 (特記なき限り H=500) 	<ul style="list-style-type: none"> 水色 自然排煙 ピンク H12告示1436号第4号ニ (一) 防火区画 ピンク H12告示1436号第4号ニ (二) 防煙区画 ピンク H12告示1436号第4号ニ (四) 不燃区画 ピンク色で記載なき室は (ニ) とする 	<ul style="list-style-type: none"> 排煙免除 - 建令126の2-1-ニ, 三, 四 建築物の防火避難規定の解説2002 P72 代替出入口 (W=750mm H=1200mm以上) 消火器BOX 避難距離 (重複距離) 	<ul style="list-style-type: none"> 常時閉鎖式特定防火設備・常時閉鎖式防火設備: 扉面積3m²以下 建築物の防火避難規定の解説2002 P72 PS・EPSは水平区画とする 防煙区画上の扉は、常開かつ不燃とする 自閉式の親子扉は、順位調整器付とする 	<p>工事名称 大崎広域消防本部・古川消防署建設工事</p> <p>図面名称 庁舎棟 1階平面図</p> <p>縮尺 A1 1/100 A3 1/200</p>	<p>竣工図</p> <p>図号 A-908</p>
---	---	---	--	---	--	----------------------------



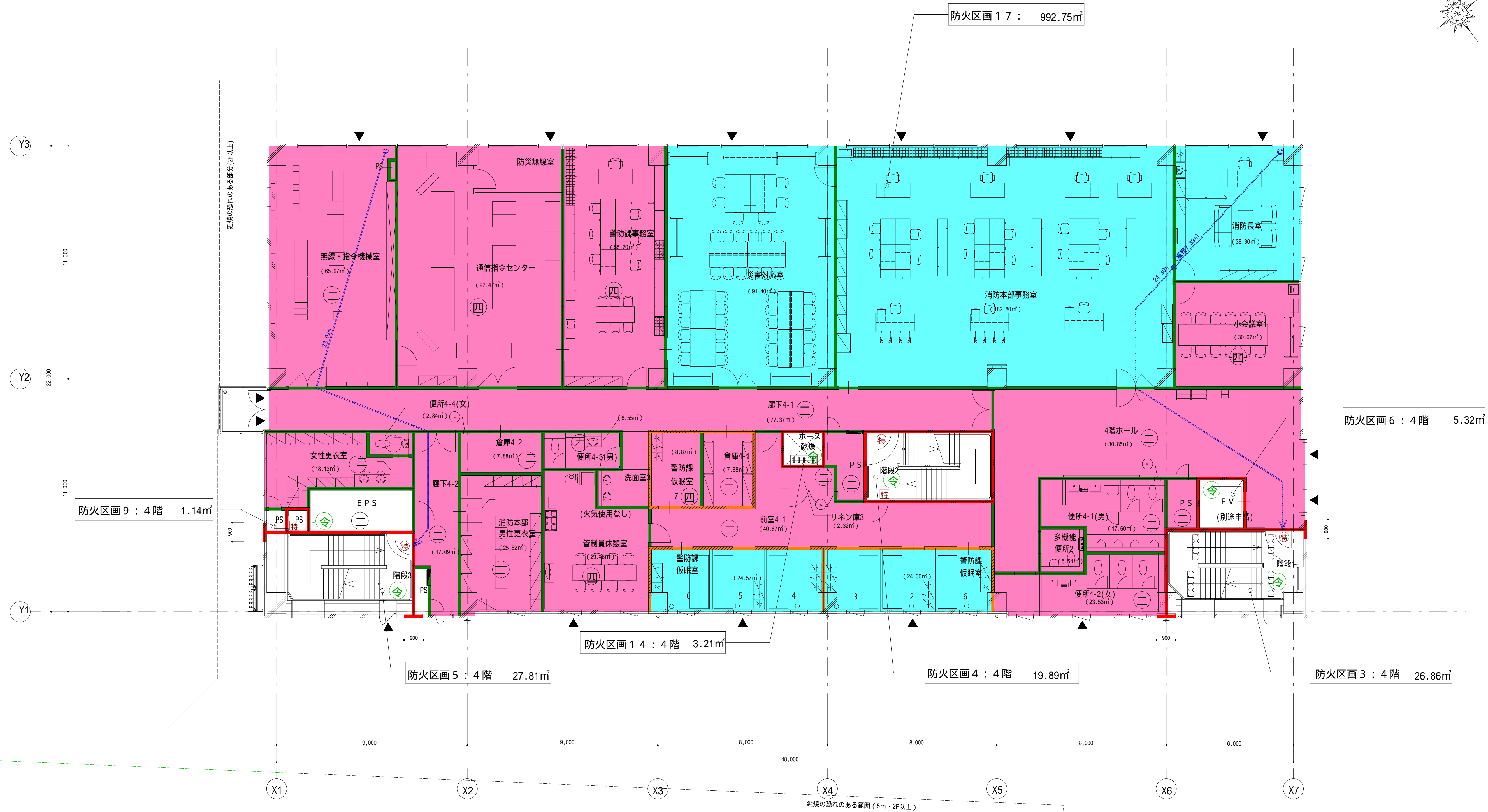
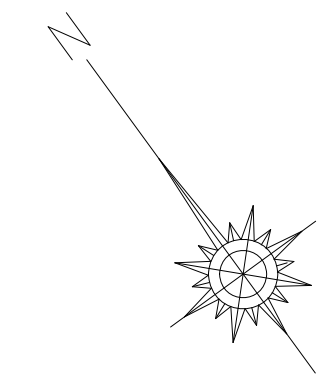
竣工図

防火区画 (兼防煙区画)	RC	水色 自然排煙	排煙免除 - 建令126の2-1・二・三・四	常時閉鎖式特定防火設備・常時閉鎖式防火設備：扉面積3㎡以下	工事名称 大崎広域消防本部・古川消防署建設工事	種別 A-909
防煙区画	ECP: ECP160	ピンク H12告示1436号第4号ニ(一) 防火区画	建築物の防火避難規定の解説2002 P72	PS・EPSは水平区画とする	図面名称 庁舎棟 2階平面図	縮尺 A1 1/100 A3 1/200
防火上主要な間仕切 (天井裏界壁・114条区画・W9)	軽量鉄骨壁 (耐火間仕切壁)	ピンク H12告示1436号第4号ニ(二) 防煙区画	代替出入口 (W=750mm H=1200mm以上)	防煙区画上の扉は、常開かつ不燃とする		消し番号
防火設備 (法2条9号の2口) (網入ガラス)	軽量鉄骨壁 (上記以外)	四角形 H12告示1436号第4号ニ(四) 不燃区画	消火器BOX	自閉式の親子扉は、順位調整器付とする		
常時閉鎖式特定防火設備	下り壁 (特記なき限り H=500)	ピンク色で記載なき室は (ニ) とする	避難距離 (重複距離)			
随時閉鎖式特定防火設備 (常開)						



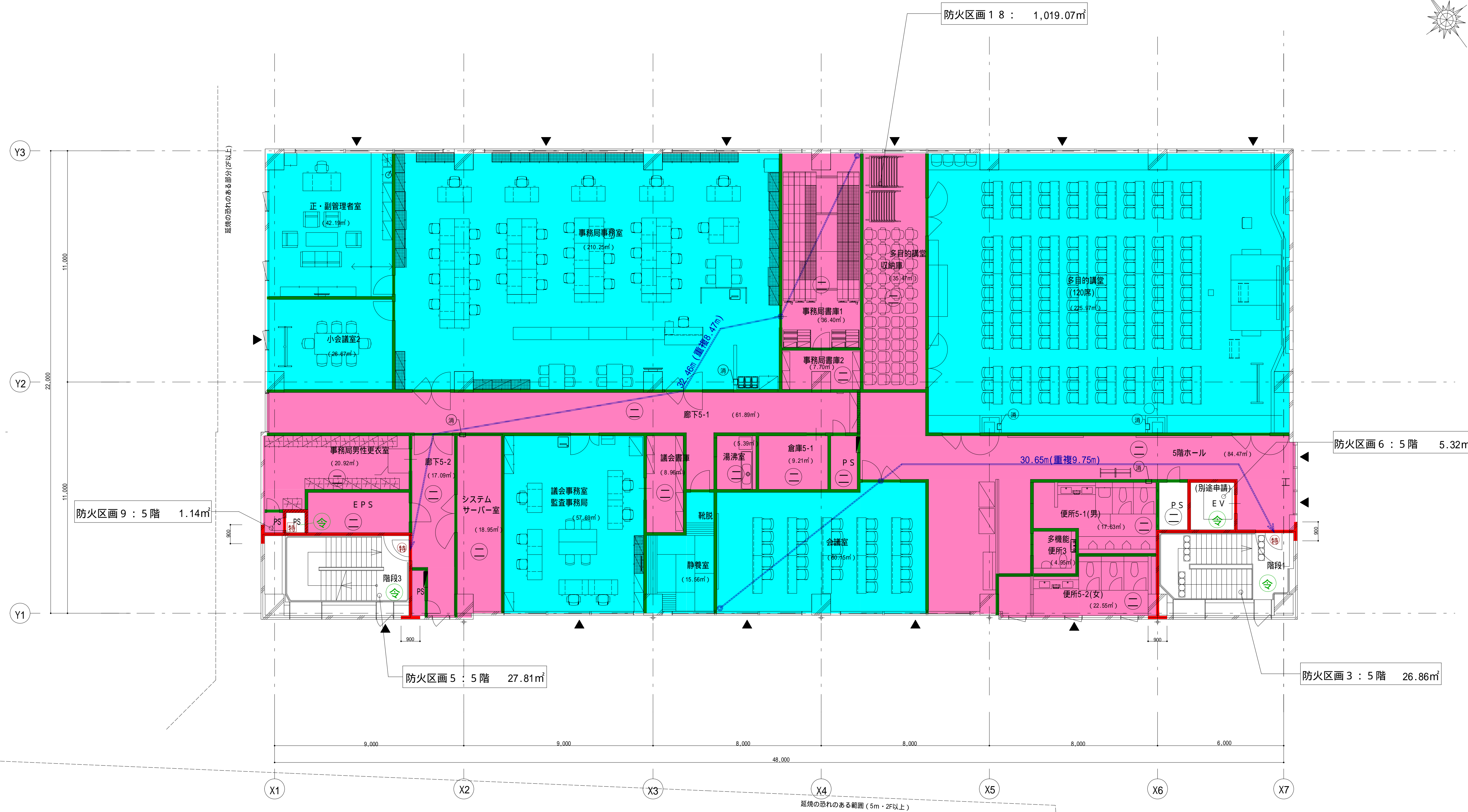
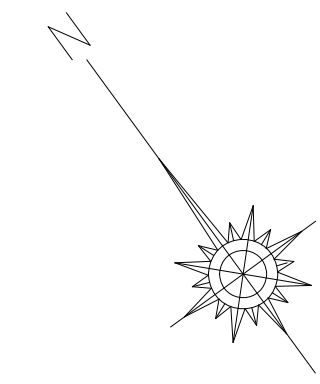
竣工図

防火区画 (兼防煙区画)	R C	水色 自然排煙	排煙免除 - 建令126の2-1-二,三,四	常時閉鎖式特定防火設備・常時閉鎖式防火設備: 床面積3m ² 以下	工事名称 大崎広域消防本部・古川消防署建設工事	種別
防煙区画	ECP: ECP160	ピンク H12告示1436号第4号二 (一) 防火区画	建築物の防火避難規定の解説2002 P72	PS・EPSは水平区画とする	図面名 庁舎棟 3階平面図	A-910
防火上主要な間仕切 (天井裏界壁・114条区画・W9)	軽量鉄骨壁 (耐火間仕切壁)	ピンク H12告示1436号第4号二 (二) 防煙区画	代替出入口 (W=750mm H=1200mm以上)	防煙区画上の扉は、常開かつ不燃とする	縮尺 A1 1/100 A3 1/200	消し番号
防火設備 (法2条9号の2口) (網入ガラス)	軽量鉄骨壁 (上記以外)	四角形 H12告示1436号第4号二 (四) 不燃区画	消火器BOX	自閉式の親子扉は、順位調整器付とする		
常時閉鎖式特定防火設備	下り壁 (特記なき限り H=500)	ピンク色で記載なき室は (二) とする	避難距離 (重複距離)			
随時閉鎖式特定防火設備 (常開)						



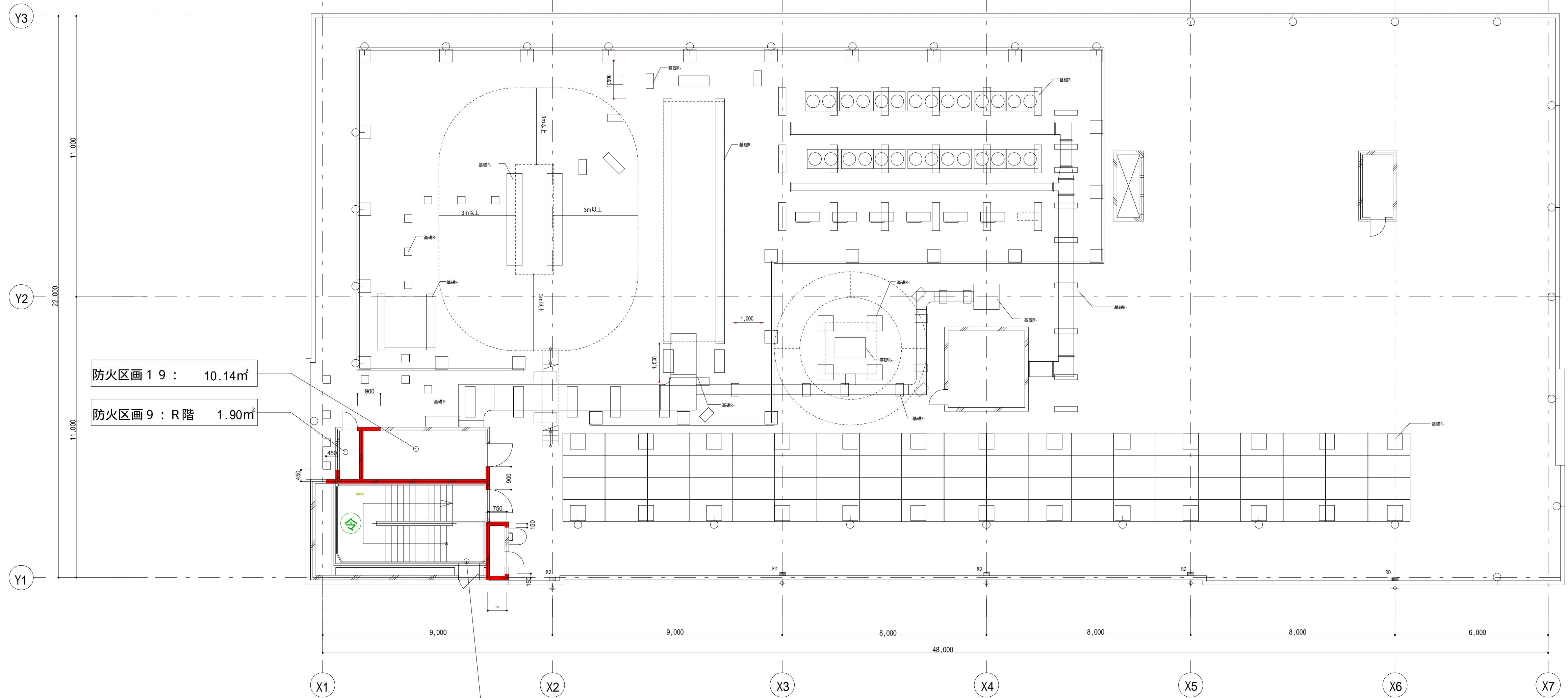
防火区画 (兼防煙区画)	R C	水色 自然排煙	排煙免除 - 建令126の2-1-二,三,四	常時閉鎖式特定防火設備・常時閉鎖式防火設備: 扉面積3㎡以下	工事名称	大崎広域消防本部・古川消防署建設工事	種別	A-911
防煙区画	ECP: ECP160	ピンク H12告示1436号第4号ニ(一) 防火区画	建築物の防火避難規定の解説2002 P72	PS・EPSは水平区画とする	図面名称	庁舎棟 4階平面図	縮尺	A1 1/100 A3 1/200
防火上主要な間仕切 (天井裏界壁・114条区画・W9)	軽量鉄骨壁 (耐火間仕切壁)	ピンク H12告示1436号第4号ニ(二) 防煙区画	代替出入口 (W=750mm H=1200mm以上)	防煙区画上の扉は、常開かつ不燃とする	図面番号			
防火設備 (法2条9号の2口) (網入ガラス)	軽量鉄骨壁 (上記以外)	四角形 H12告示1436号第4号ニ(四) 不燃区画	消火器BOX	自閉式の親子扉は、順位調整器付とする	清し番号			
常時閉鎖式特定防火設備	下り壁 (特記なき限り H=500)	ピンク色で記載なき室は(ニ)とする	避難距離 (重複距離)					
随時閉鎖式特定防火設備 (常開)								

竣工図



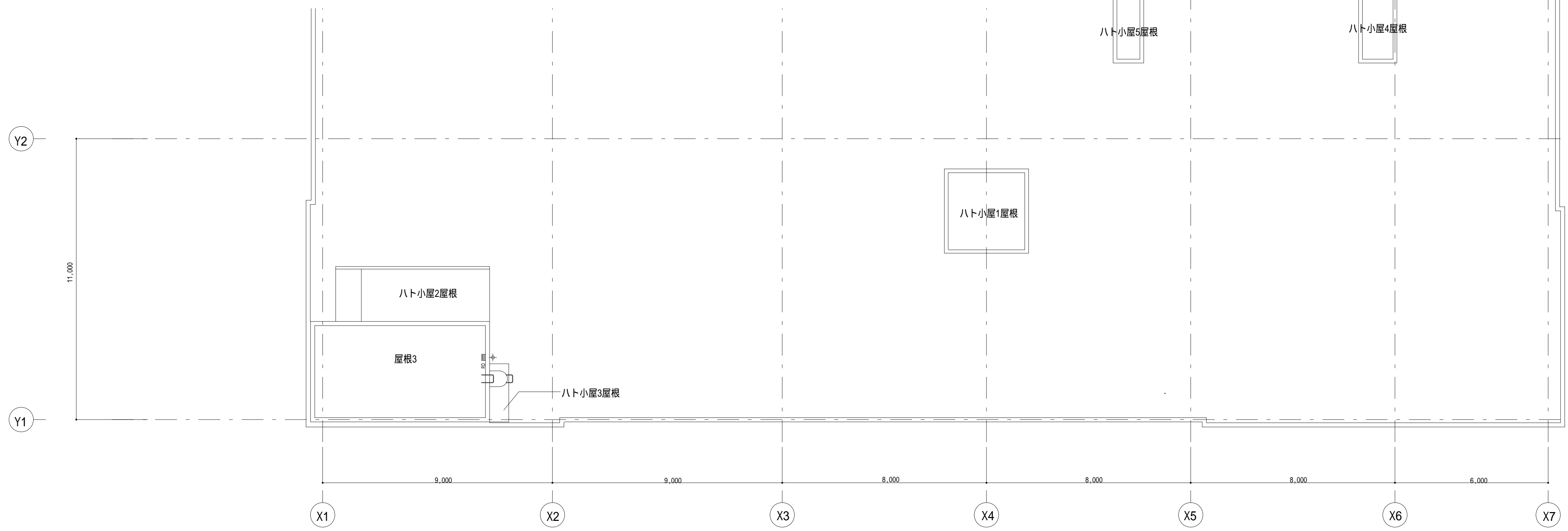
<ul style="list-style-type: none"> 防火区画 (兼防煙区画) 防煙区画 防火上主要な間仕切 (天井裏界壁・114条区画・W9) 防火設備 (法2条9号の2口) (網入ガラス) 常時閉鎖式特定防火設備 随時閉鎖式特定防火設備 (常開) 	<ul style="list-style-type: none"> R C ECP: ECP160 軽量鉄骨壁 (耐火間仕切壁) 軽量鉄骨壁 (上記以外) 下り壁 (特記なき限り H=500) 	<ul style="list-style-type: none"> 水色 自然排煙 ピンク H12告示1436号第4号ニ (一) 防火区画 ピンク H12告示1436号第4号ニ (二) 防煙区画 ピンク H12告示1436号第4号ニ (四) 不燃区画 ピンク色で記載なき室は (二) とする 	<ul style="list-style-type: none"> 排煙免除 - 建令126の2-1-二, 三, 四 建築物の防火避難規定の解説2002 P72 代替出入口 (W=750mm H=1200mm以上) 消火器BOX 避難距離 (重複距離) 	<ul style="list-style-type: none"> 常時閉鎖式特定防火設備・常時閉鎖式防火設備: 扉面積3m²以下 PS・EPSは水平区画とする 防煙区画上の扉は、常開かつ不燃とする 自閉式の親子扉は、順位調整器付とする 	<ul style="list-style-type: none"> 工事名称 大崎広域消防本部・古川消防署建設工事 図面名称 庁舎棟 5階平面図 縮尺 A1 1/100, A3 1/200 	<ul style="list-style-type: none"> 種類 A-912 通し番号
---	--	---	--	---	--	--

竣工図



防火区画 19 : 10.14㎡
 防火区画 9 : R階 1.90㎡

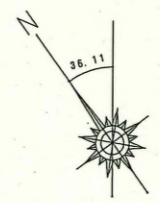
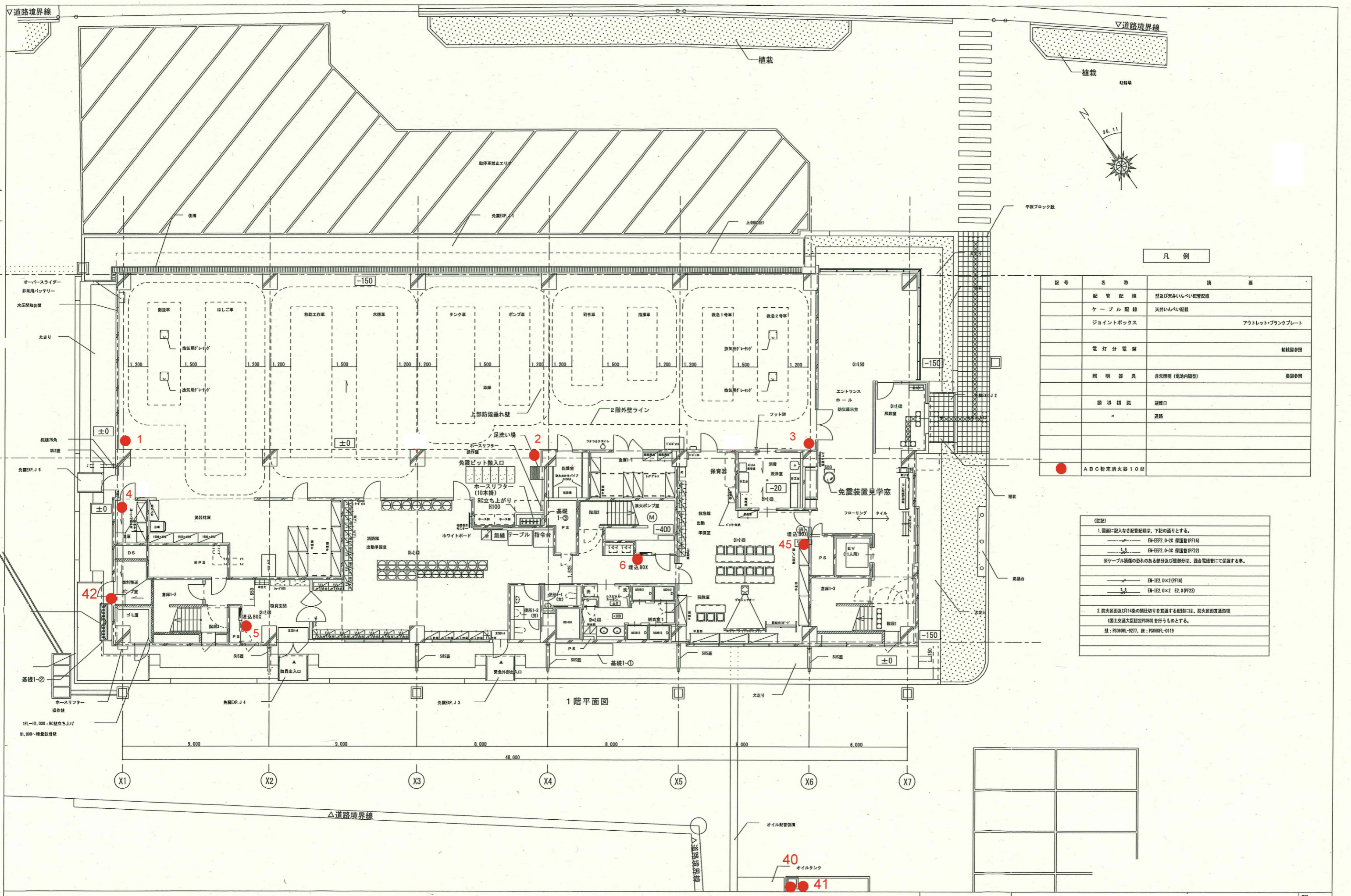
防火区画 5 : R階 25.82㎡



基礎リスト	数量
基礎R- 600×3,600 基礎天端=RFL1+600	2
基礎R- 300×300 基礎天端=RFL1+600	14
基礎R- 500×1,200×300 基礎天端=RFL1+600	18
基礎R- 1,200×1,550×400 基礎天端=RFL1+600	7
基礎R- 540×9,600 基礎天端=RFL1+850	2
基礎R- 200×750 基礎天端=RFL1+500	1
基礎R- 1,100×300 基礎天端=RFL1+500	18
基礎R- 200×900 基礎天端=RFL1+500	9
基礎R- 200×600 基礎天端=RFL1+500	1
基礎R- 1,000×1,000 基礎天端=RFL1+800	1
基礎R- 700×700 基礎天端=RFL1+1200	4
基礎R- 600×600 基礎天端=RFL1+600	26
基礎R- 300×2,000 基礎天端=RFL1+600	2
基礎R- 1,050×200 基礎天端=RFL1+500	1
基礎R- 1,250×200 基礎天端=RFL1+500	1
基礎R- 1,200×800 基礎天端=RFL1+700	1

竣工図

防火区画 (兼防煙区画)	R C	水色 自然排煙	排煙免除 - 建令126の2-1-二,三,四	常時閉鎖式特定防火設備・常時閉鎖式防火設備: 扉面積3㎡以下	工事名称 大崎広域消防本部・古川消防署建設工事	種別
防煙区画	ECP: ECP160	ピンク H12告示1436号第4号二 (一) 防火区画	建築物の防火避難規定の解説2002 P72	PS・EPSは水平区画とする	図面名称 庁舎棟 屋根伏図・R階屋根伏図	A-913
防火上主要な間仕切 (天井裏界壁・114条区画・W9)	軽量鉄骨壁 (耐火間仕切壁)	ピンク H12告示1436号第4号二 (二) 防煙区画	代替出入口 (W=750mm H=1200mm以上)	防煙区画上の扉は、常開かつ不燃とする	縮尺 A1 1/100	通し番号
防火設備 (法2条9号の2口) (網入ガラス)	軽量鉄骨壁 (上記以外)	四角 ピンク H12告示1436号第4号二 (四) 不燃区画	消火器BOX	自閉式の親子扉は、順位調整器付とする	A3 1/200	
常時閉鎖式特定防火設備	下り壁 (特記なき限り H=500)	ピンク色で記載なき室は (二) とする	避難距離 (重複距離)			
随時閉鎖式特定防火設備 (常開)						

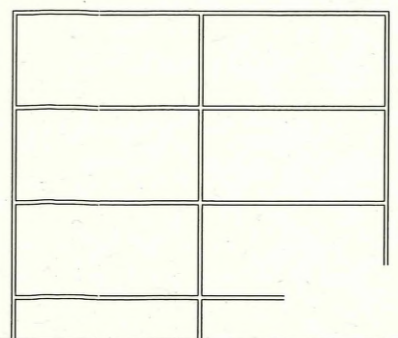


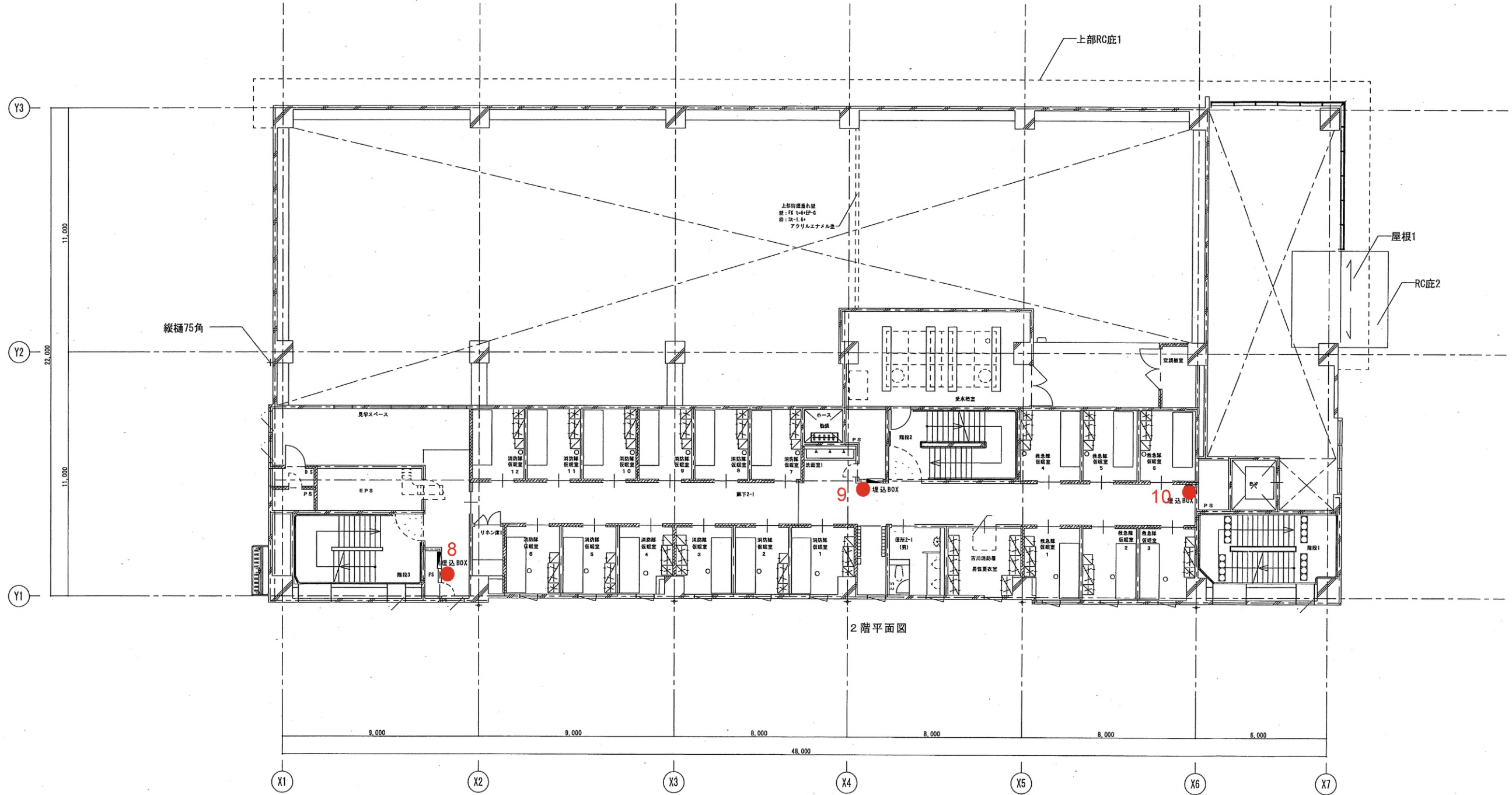
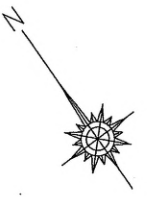
凡例

記号	名称	備 考
—	配管配線	壁及び天井いんべい配管配線
—	ケーブル配線	天井いんべい配線
□	ジョイントボックス	アウトレット・プランクプレート
○	電灯分電盤	結線図参照
○	照明器具	非常照明(電池内蔵型) 装設参照
○	誘導標識	避難口
○	"	通路
●	ABC粉末消火器10型	

(注記)
 1. 図面に記入なき配管配線は、下記の通りとする。
 — EF-EF2, 0-2C 保護管(PF16)
 — EF-EF2, 0-3C 保護管(PF22)
 ※ケーブル保護の恐れのある部分及び壁部分は、適合電線管にて保護する事。
 — EF-IE2, 0×2 (PF10)
 — EF-IE2, 0×2 E2, 0 (PF22)
 2. 防火区画及び114条の閉じ切りを貫通する配線には、防火区画貫通処理
 (国土交通大臣認定P306)を行うものとする。
 型: P3060M-9277, 注: P3060FL-0119

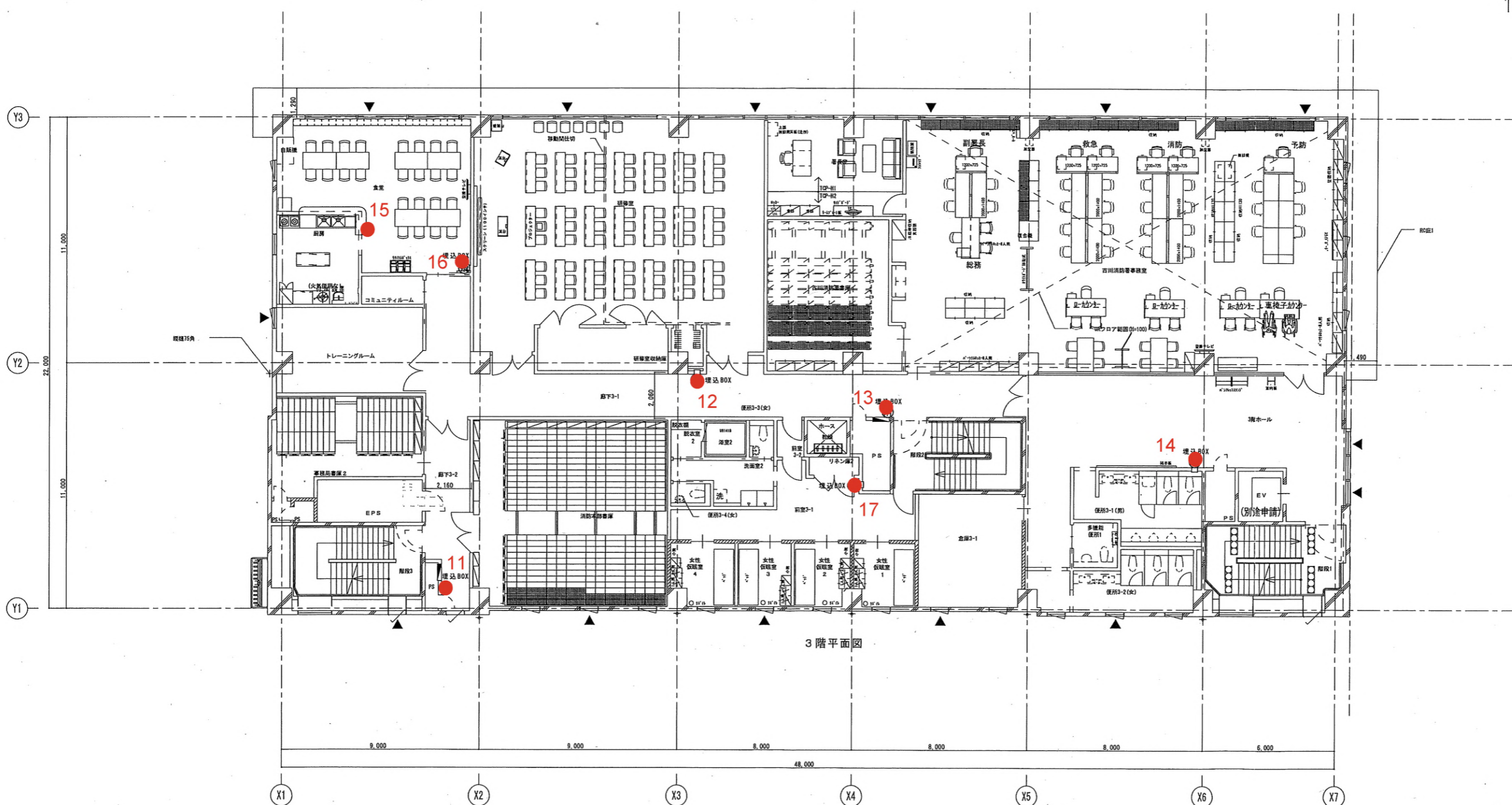
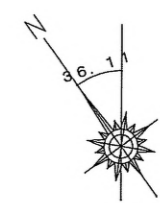
1階平面図





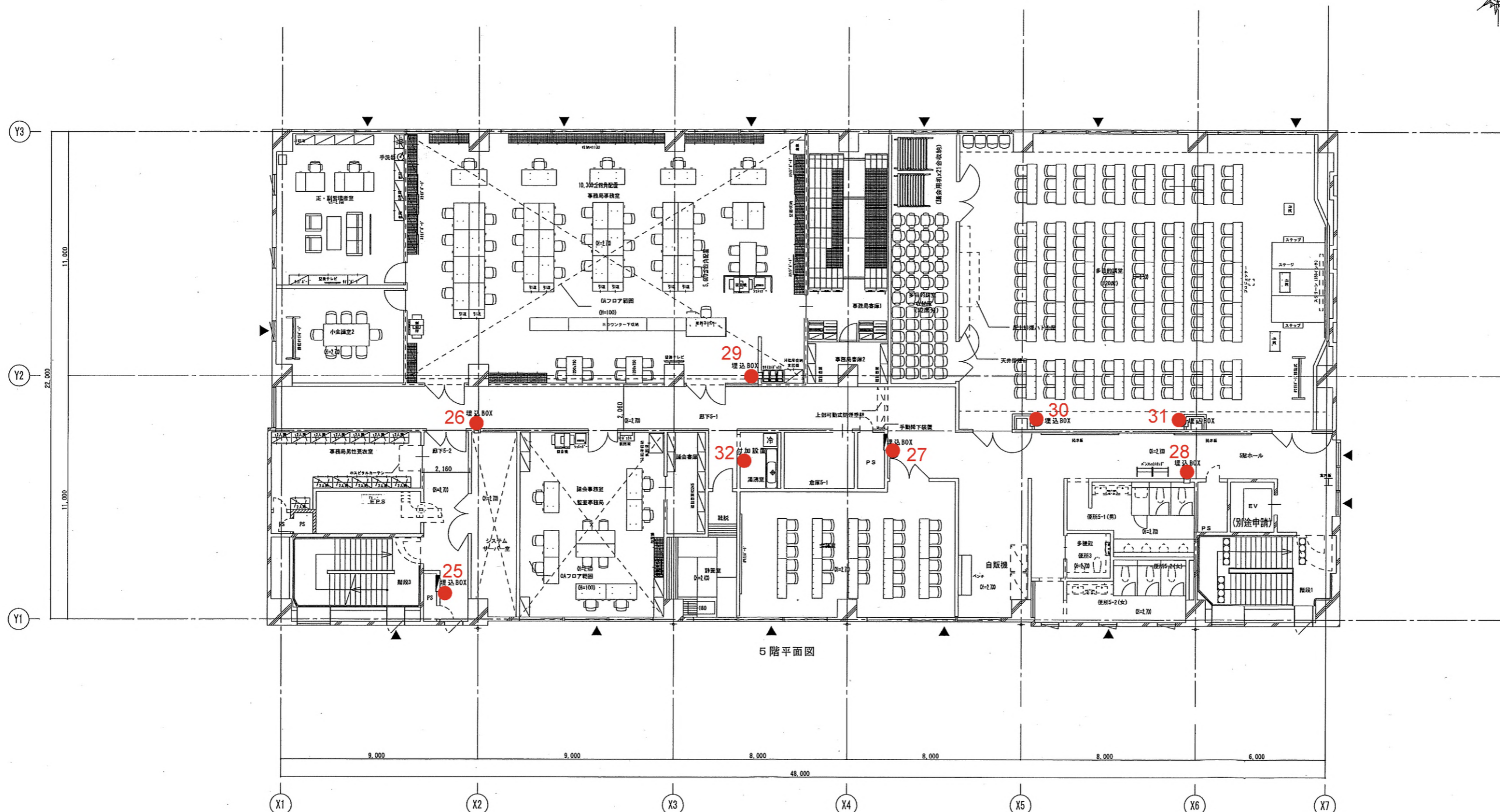
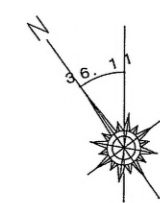
2階平面図

図名	防火照明設備 2階平面図	縮尺	A1 1/100 A3 1/200	図号	E-032
設計者		承認者		図例	
作成者		作成日		備考	



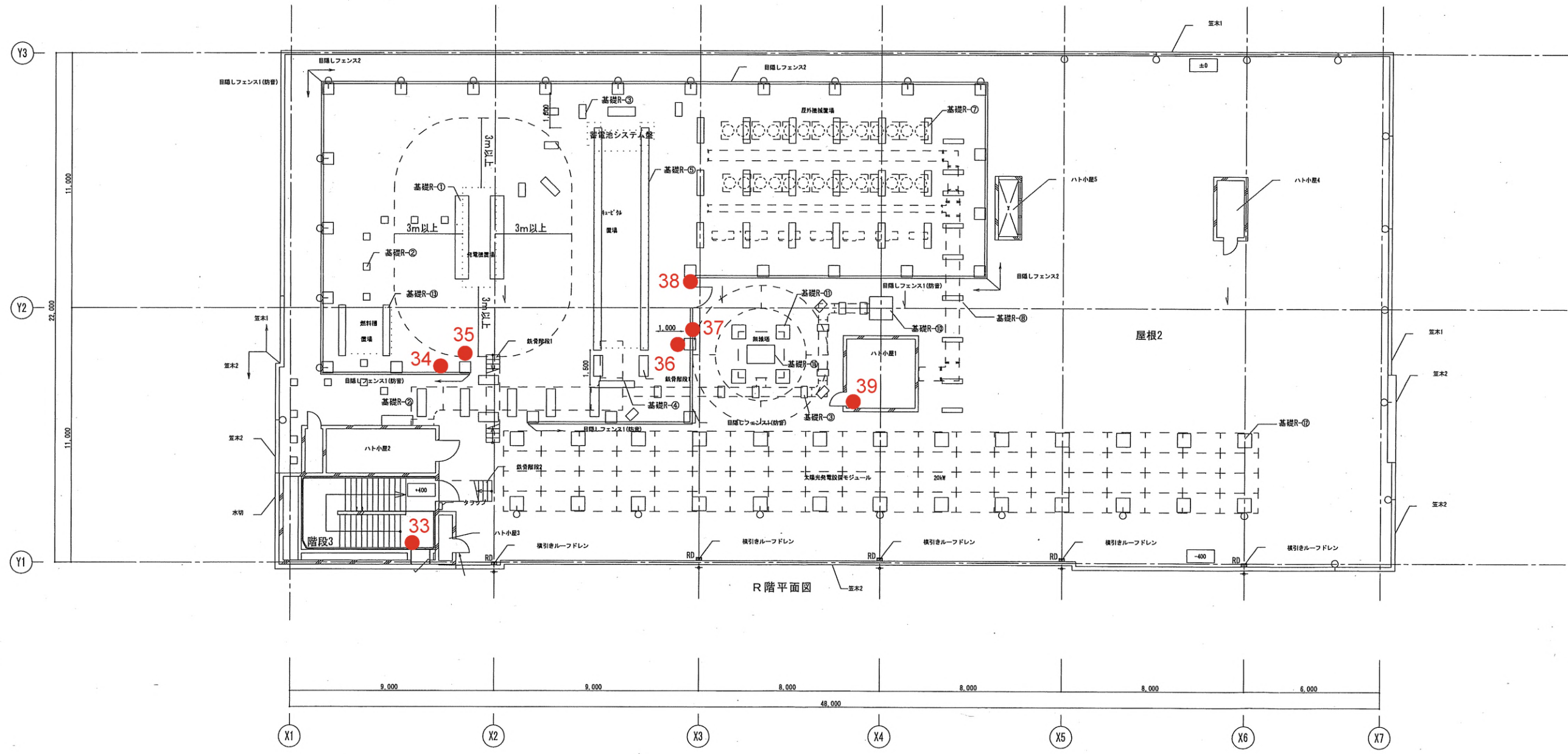
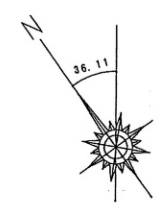
3階平面図

		図名	防火照明設備3階平面図	縮尺	A1 1/100 A3 1/200	図号	E-033
		設計		監修		承認	
		作成		校閲		施工	
		修正		竣工		備考	

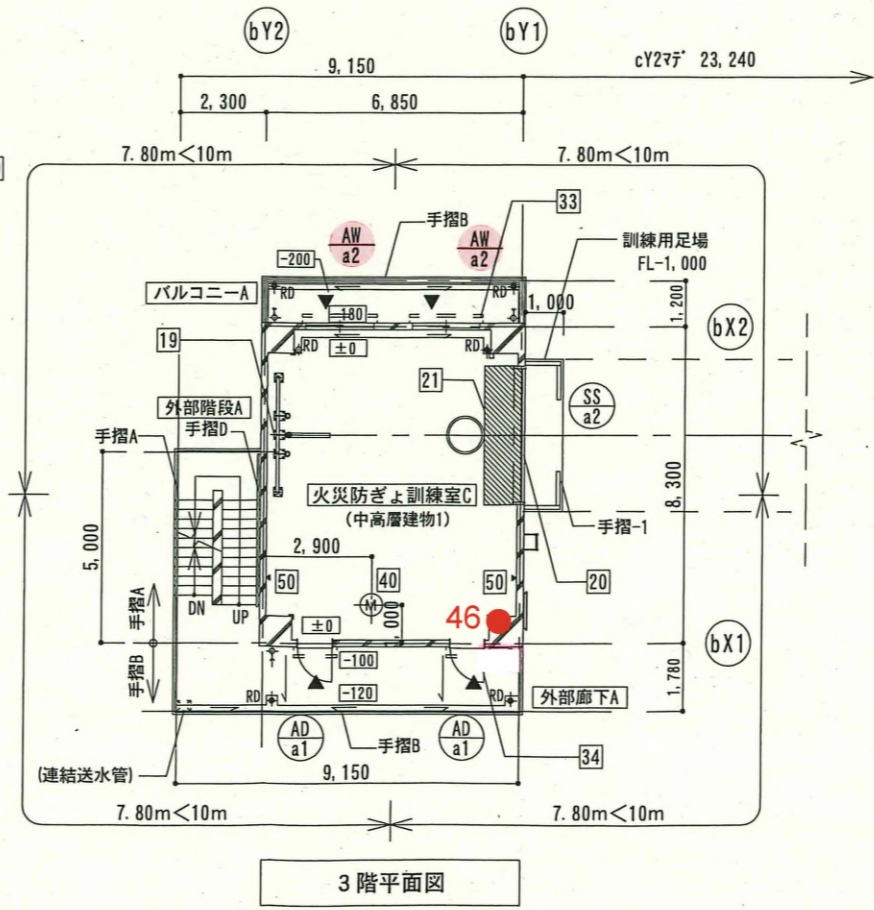
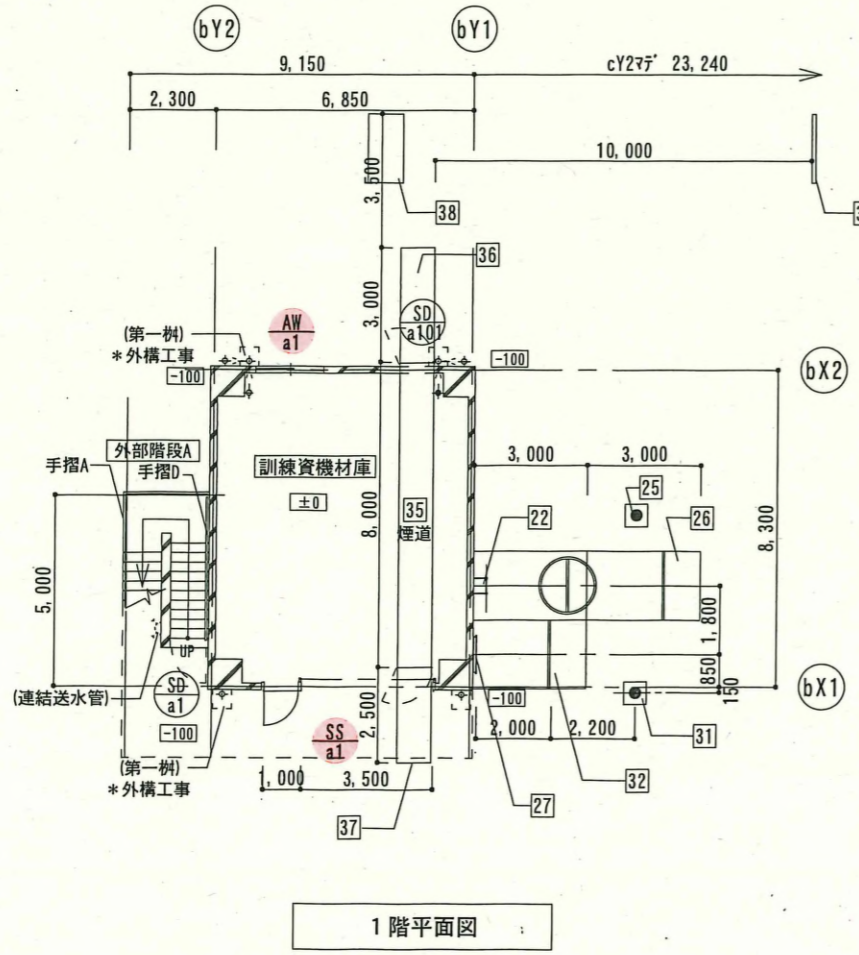
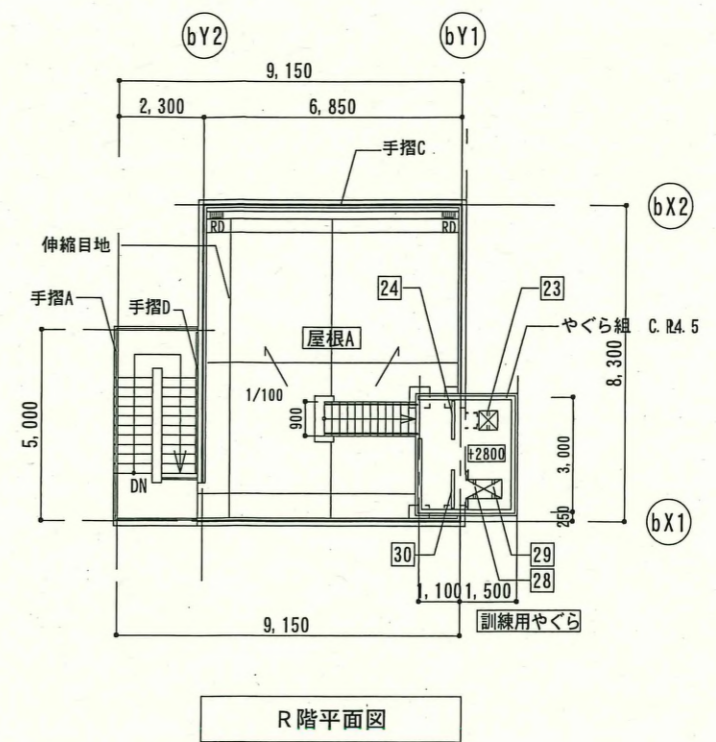
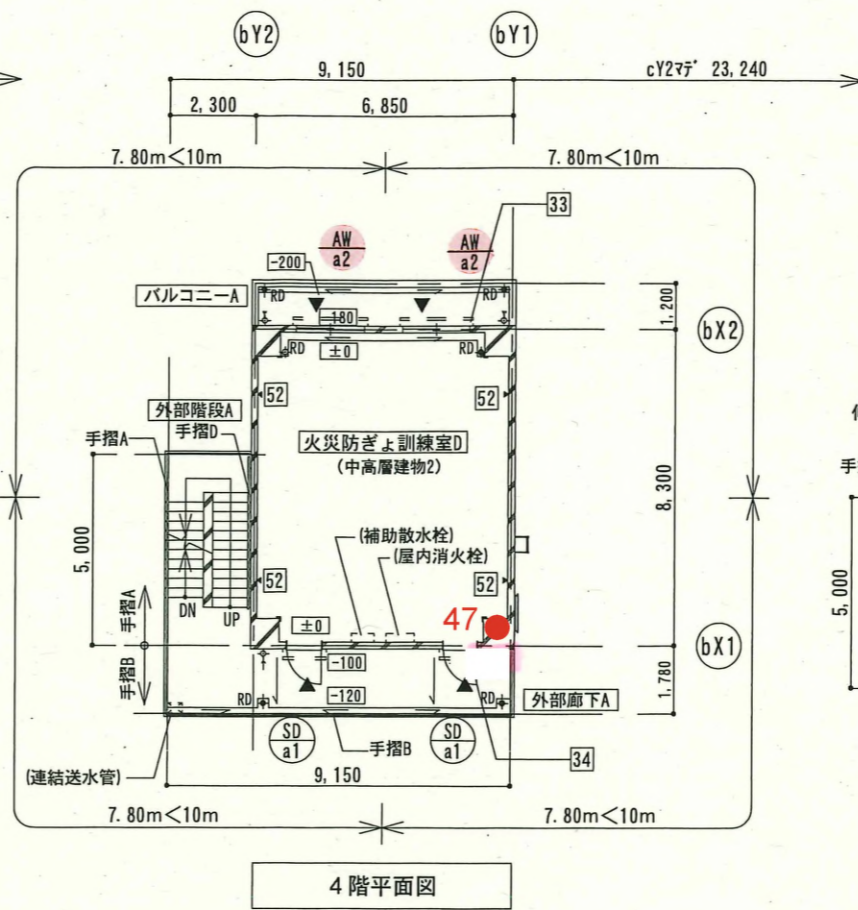
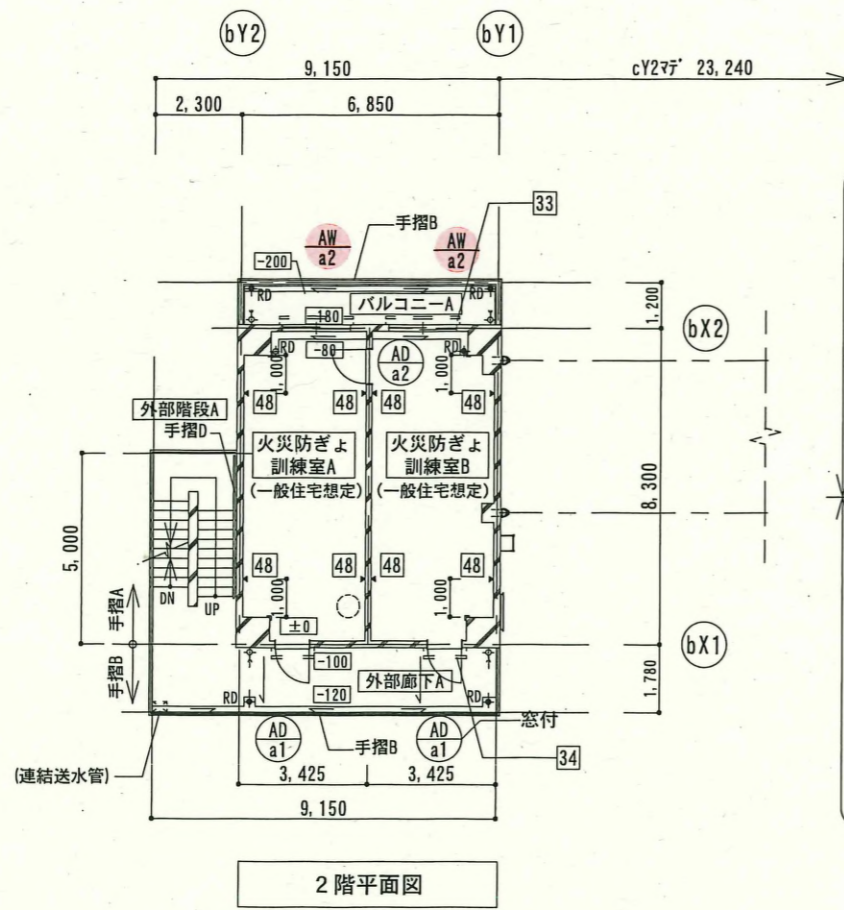


5階平面図

図名	防災照明設備5階平面図	縮尺	A1 1/100	図番	E-035
			A2 1/200		図シ番号



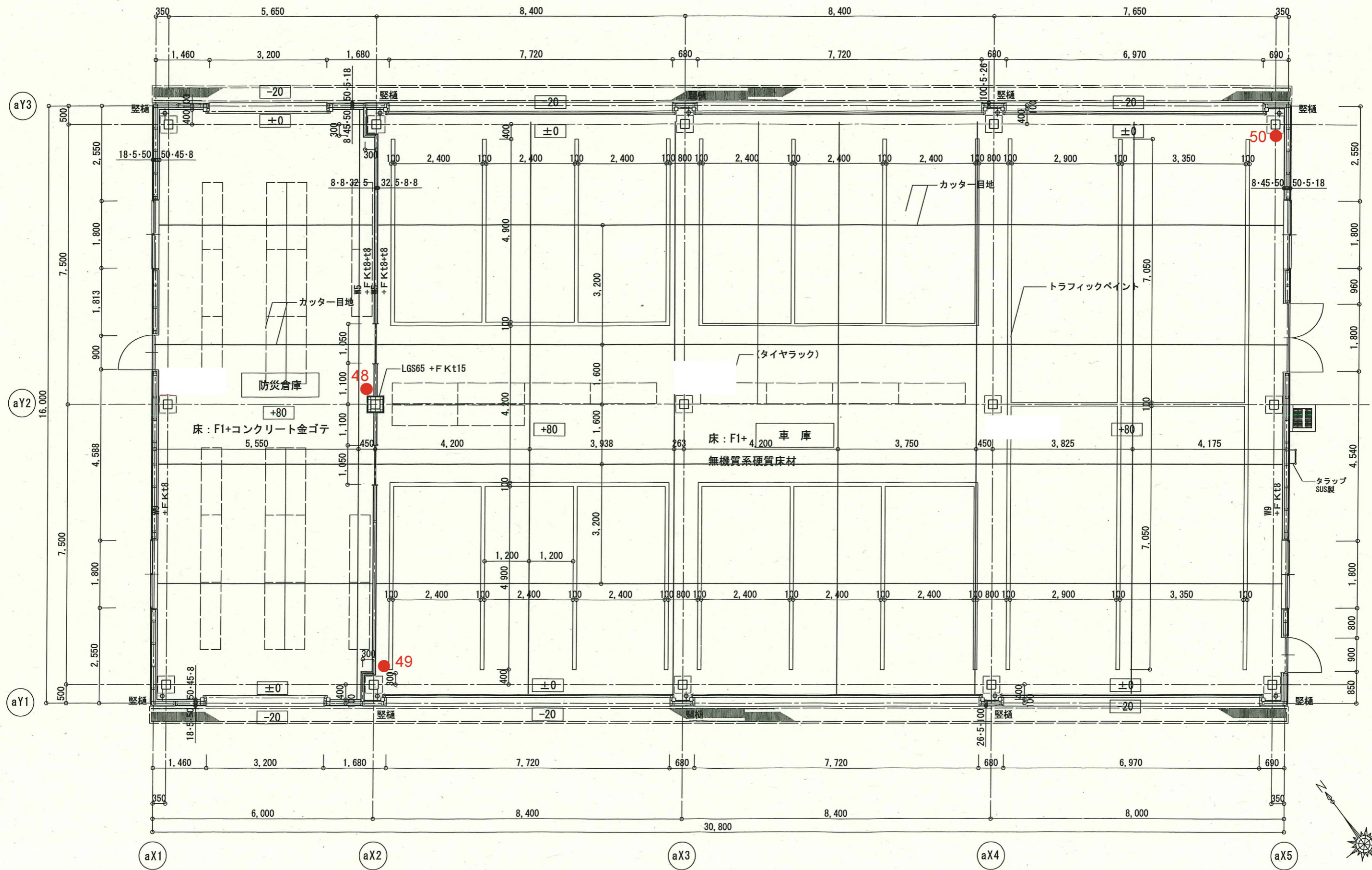
		図名	防災照明設備配置図	縮尺	A1 1/100 A3 1/200	図31
		図号				E-1
		製図者				表示
		承認者				



凡例	RC	タテ樋 (特記なき限り、100角)	屋内消火栓 (設備工事)	アンカーフック (特記なき限り F.L.+1.500)
±0 床レベルを示す (特記なき限り 各棟のFL=±0)	ECP: ECPt60	ルーフトレインを示す	注意喚起用床材 誘導用床材	コーナーガード 65×65 L=2.0m
消火器BOX (埋込)	軽量鉄骨壁 (耐火間仕切壁)	横引き及び下階の樋を示す	マンホール	別途工事 (特記なき限り、設備工事)
消火器BOX (置型)	軽量鉄骨壁 (上記以外)	第一柱	連結送水口	代替進入口
工事区分	下り壁 (特記なき限り H=500)	水勾配 (特記なき限り 1/100)	常時閉鎖式特定防火設備	
1 訓練機器リスト番号を示す		床下点検口を示す	随時閉鎖式特定防火設備 (常開)	

竣工図

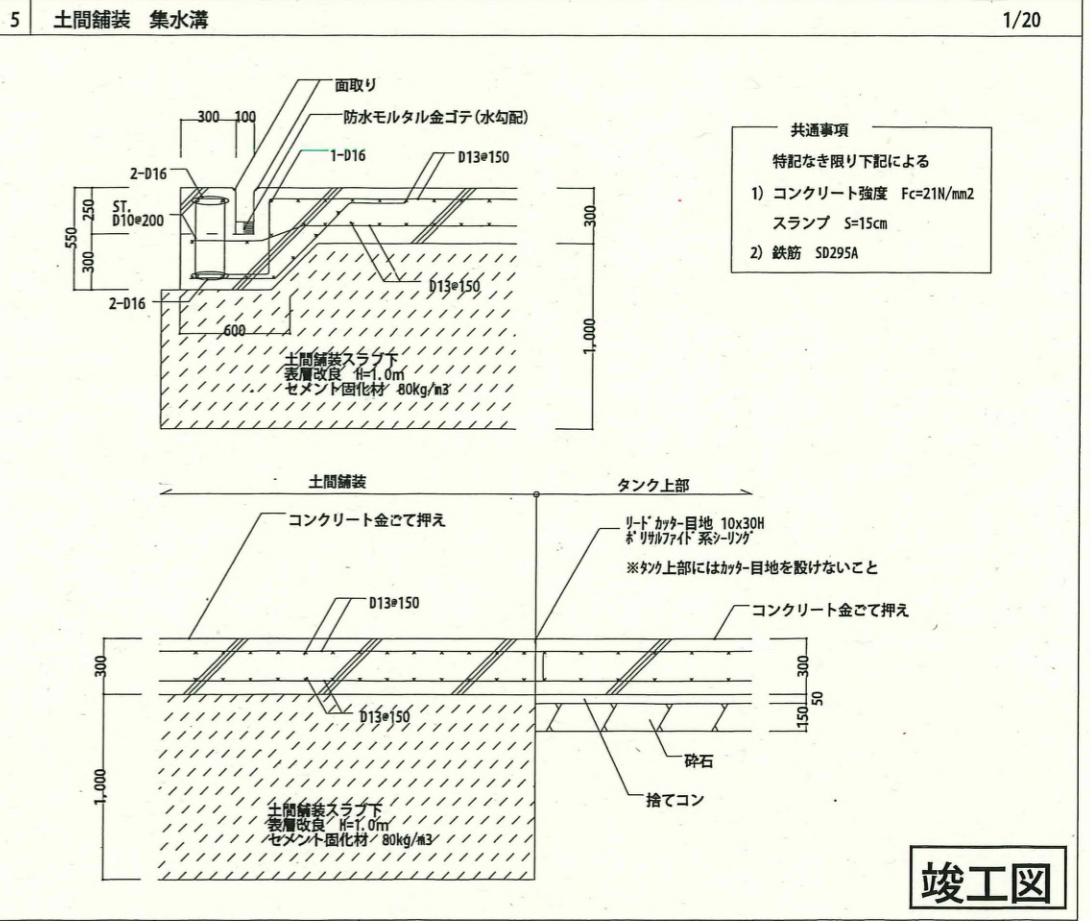
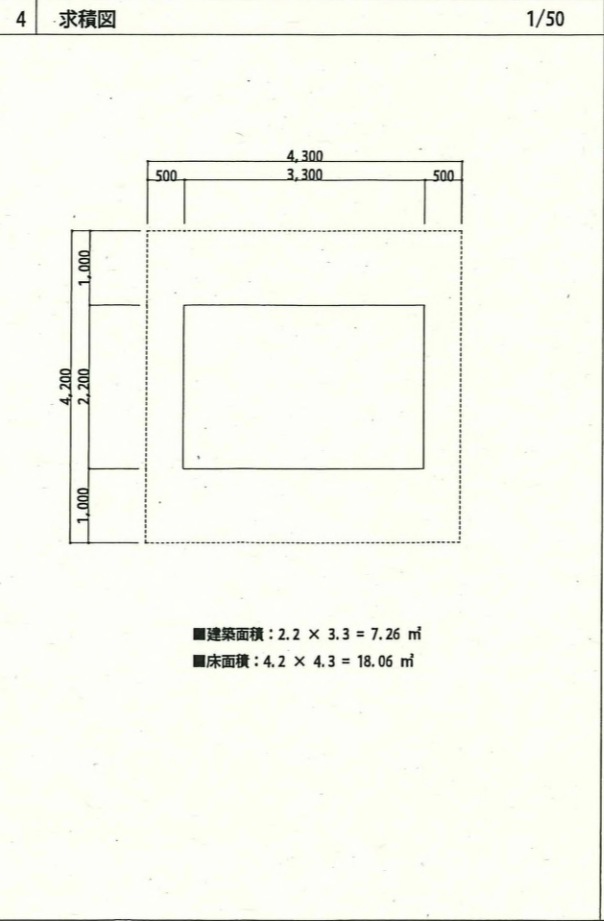
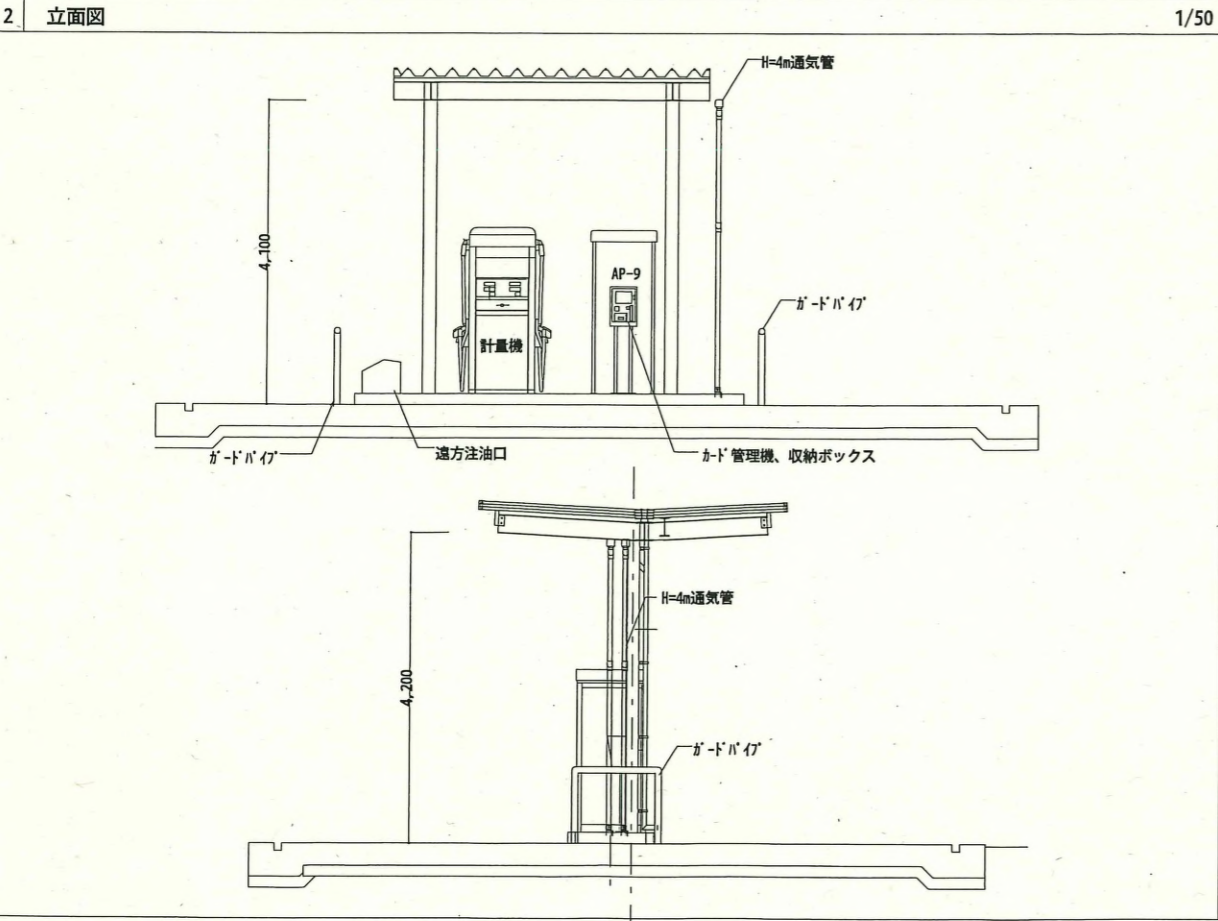
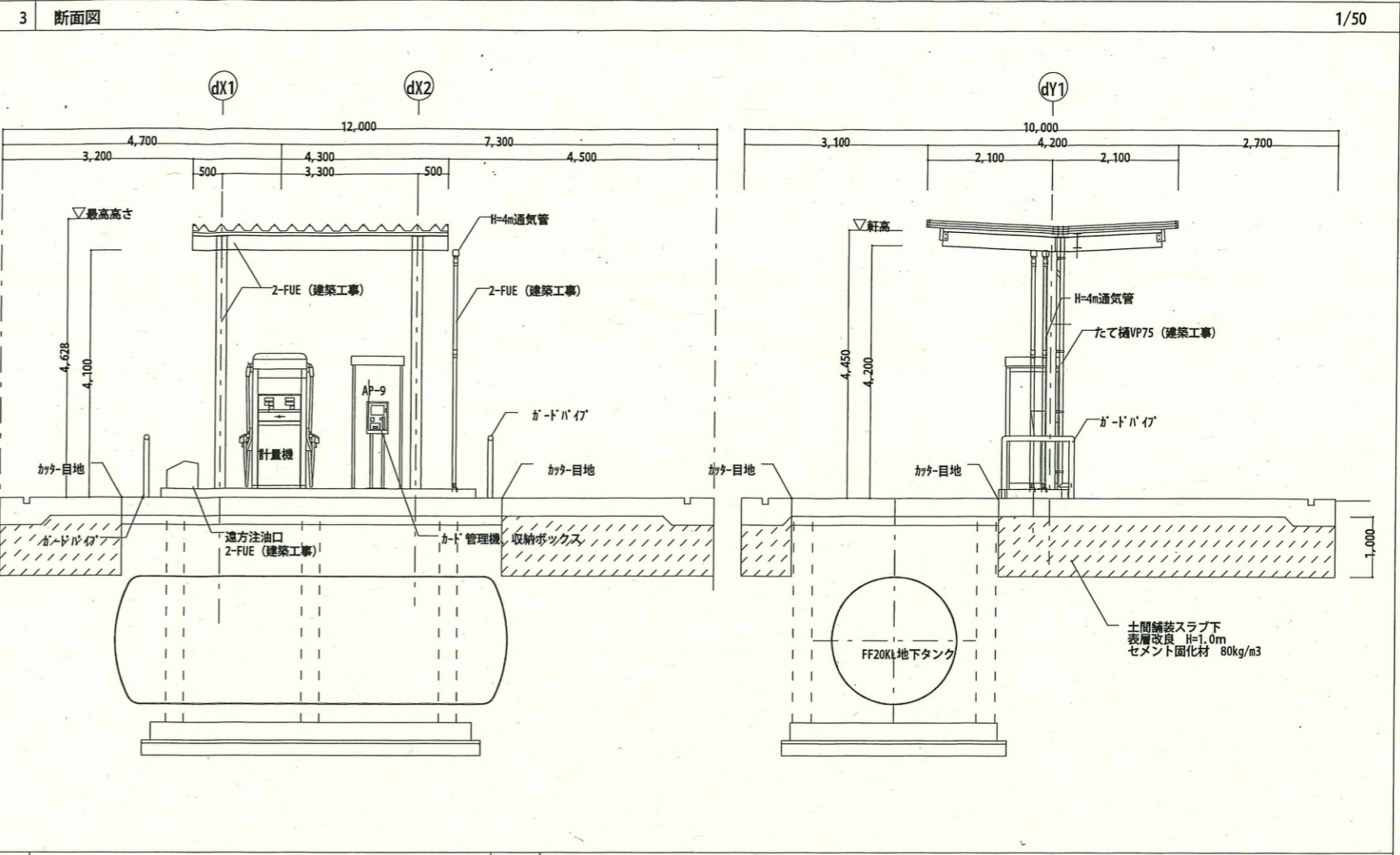
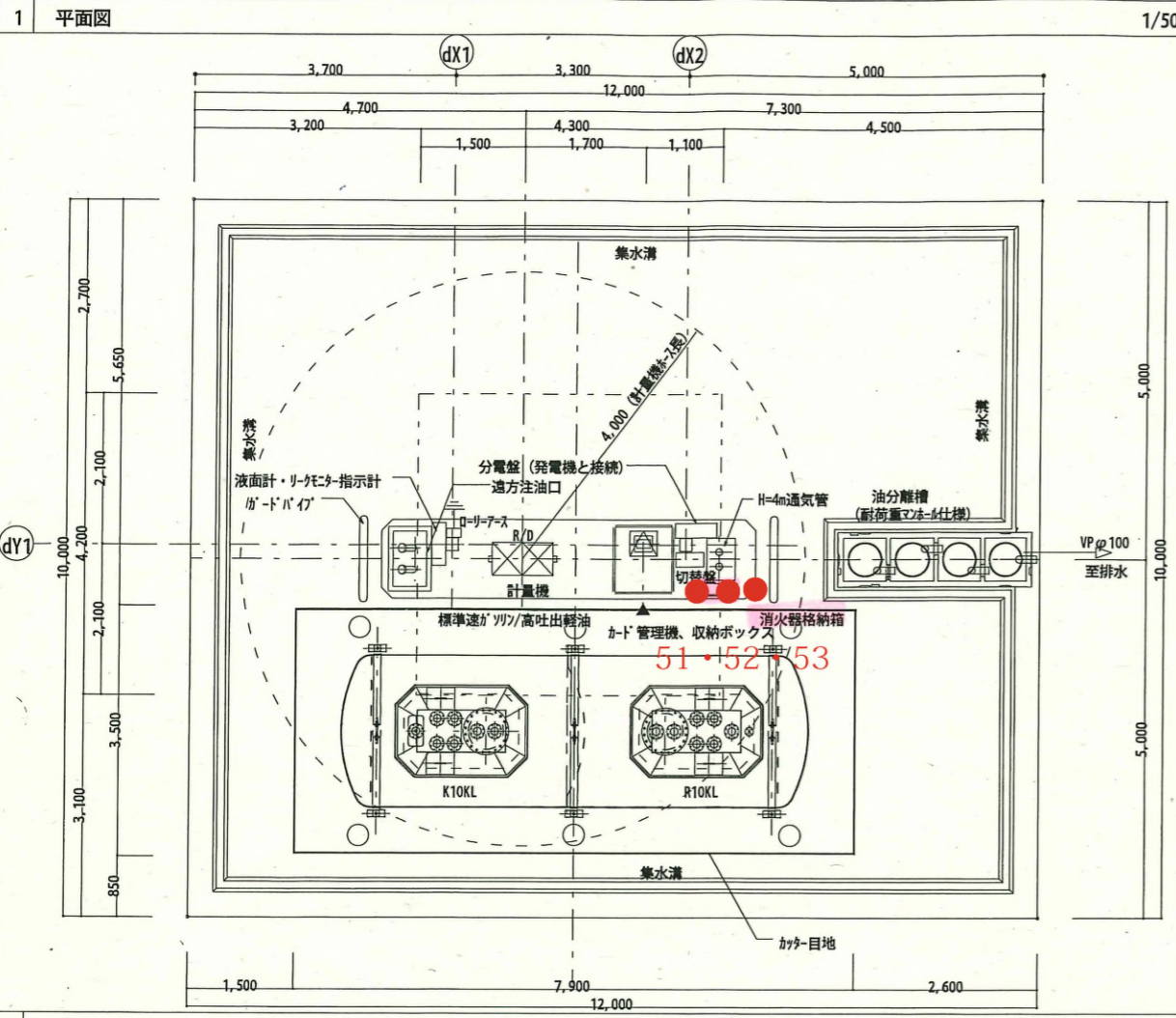
図面名	訓練棟 主訓練棟 平面図	縮尺	A1 1/100 A3 1/200	種別	A-204
通し番号					



竣工図

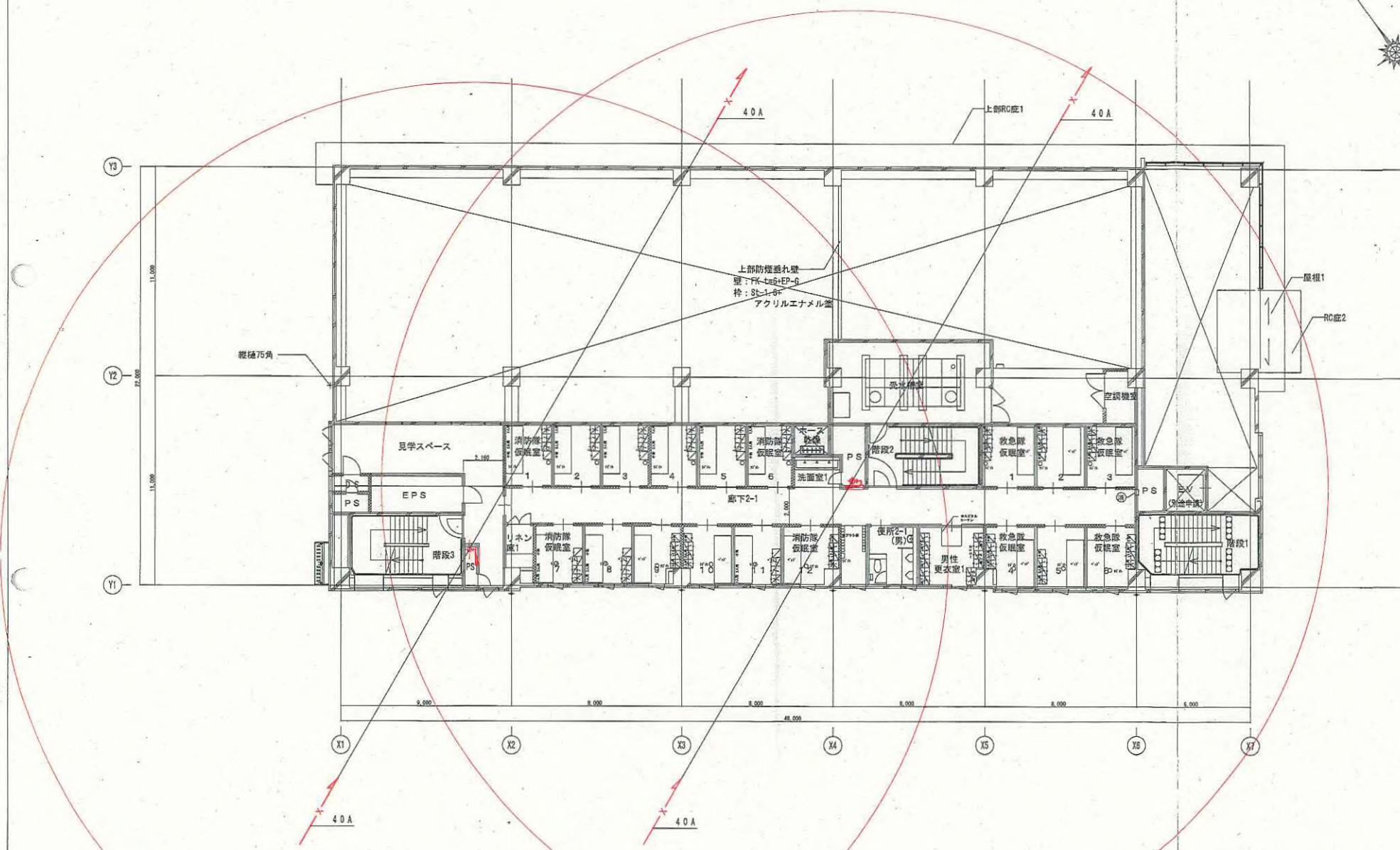
凡例	RC	縦樋 (特記なき限り、100φ)	屋内消火栓 (設備工事)
±0 床レベルを示す (特記なき限り 各棟のFL=X1+00B10)	ECP:ECpt60	ルーフドレインを示す	注意喚起用床材 誘導用床材
⊙ 消火器BOX (埋込)	軽量鉄骨壁 (耐火間仕切壁)	横引き及び下階の樋を示す	マンホール
● 消火器BOX (置型)	軽量鉄骨壁 (上記以外)	第一崩	連結送水口
⇔ 工事区分	下り壁 (特記なき限り H=500)	水勾配	常時閉鎖式特定防火設備
		床下点検口を示す	随時閉鎖式特定防火設備 (常開)

図面名	車庫兼防災倉庫 消火器配置図	縮尺	A1 1/50 A3 1/100	種別	A-307
				通し番号	



竣工図

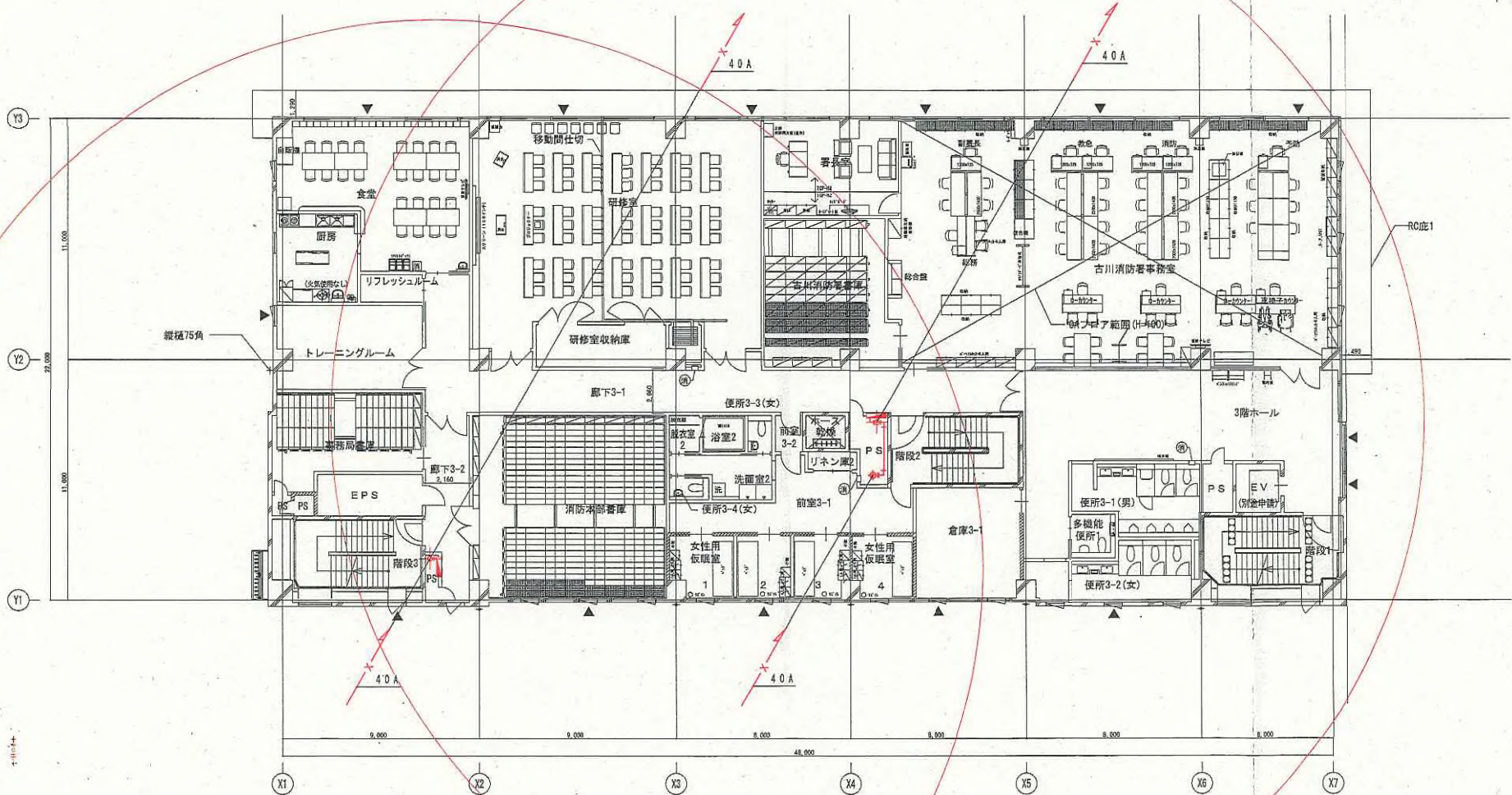
図名	自家給油所詳細図(1)	図示	図示	図号	A-401
縮尺					
製図者					
承認者					



凡例	RC	+	タテ線 (特記なき限り、125角)	■	屋内外火栓 (設備工事)
① 在レベルを示す (特記なき限り 2FL=±0.0)	EPF-EP180	→	ルーフドレンを示す	□	浴室床用床材 建築用防材
② 消火栓取付 (壁3)	軽集積骨壁 (耐火間仕切壁)	→	横引き及び下階の線を示す	○	マンホール
③ 消火栓取付 (壁2)	軽集積骨壁 (上控出し)	○	第一軒	□	運搬出入口
④ 工事区分	下り壁 (特記なき限り H=500)	○	水勾配	○	常時閉鎖式特定防火設備
		○	保下点標口を示す	○	随時閉鎖式特定防火設備 (常開)

①	大崎広域消防本部・吉川消防署建設工事	②	
③	庁舎棟 2階平面図	④	A1 1/100 A3 1/200
⑤		⑥	A-28

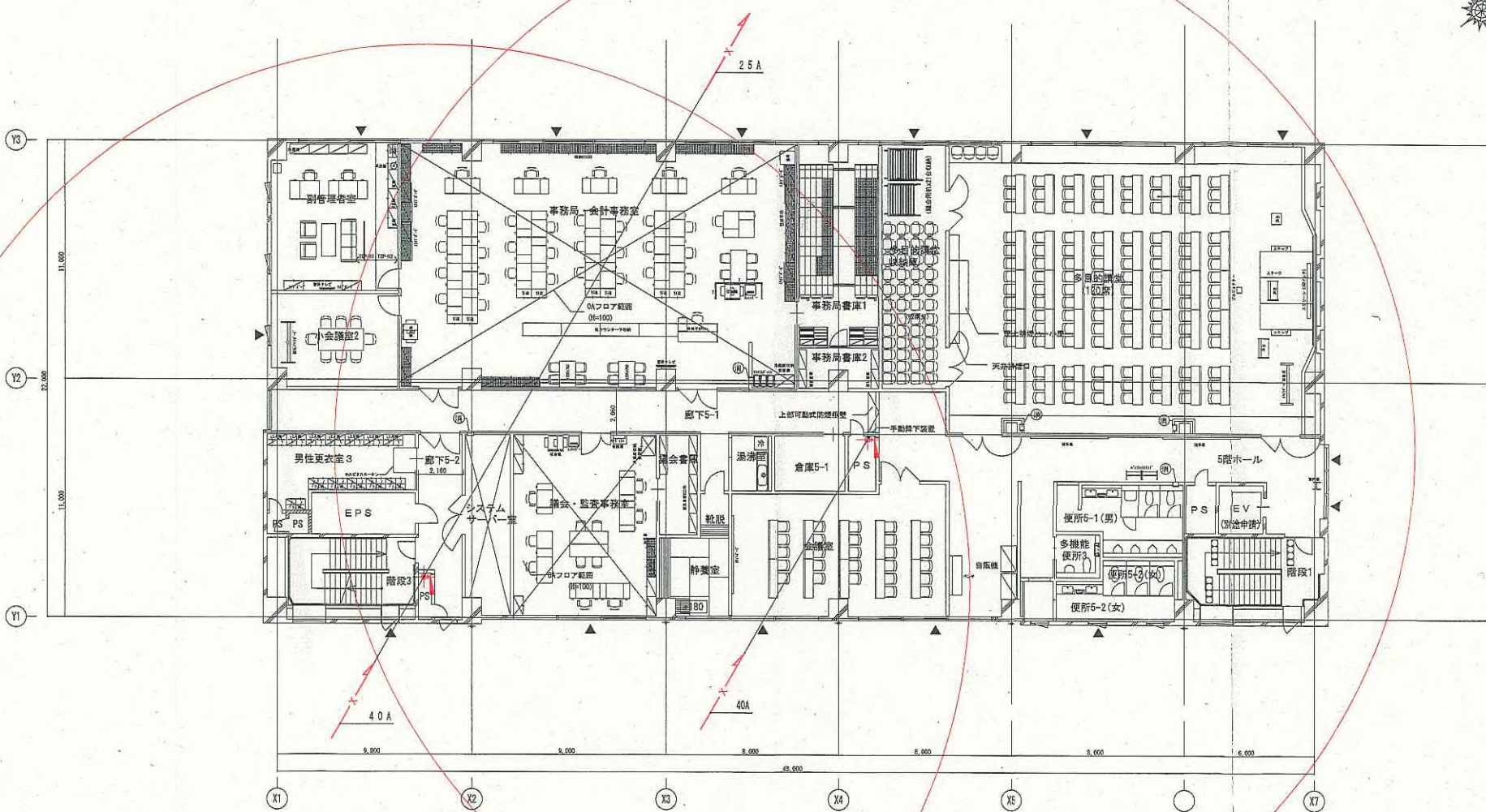
竣工図



竣工図

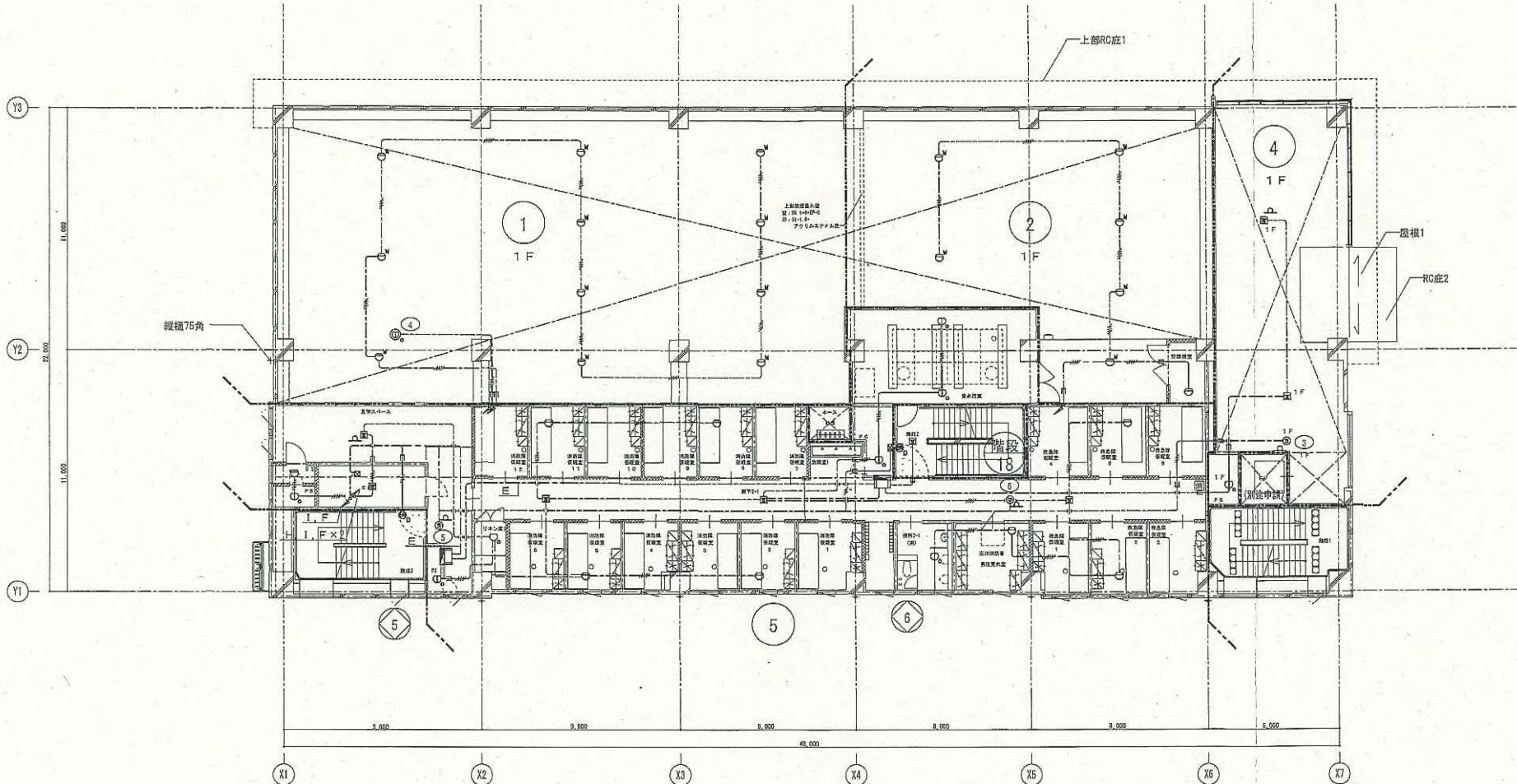
凡例	RC	+	タテ張 (特記なき限り、125角)	☑	室内消火栓 (設備工事)	▽	代替出入口
① 0	EDP:EDPLED	⬆	ルーフドレンを示す	☒	注意喚起用床材 既用床材		
②	軽鉄骨壁 (耐火間仕切壁)	→	横引き及び下階の床を示す	Ⓜ	マンホール		
③	軽鉄骨壁 (上記以外)	Ⓜ	第一梯	Ⓜ	連絡出入口		
④	下り壁 (特記なき限り H=500)	Ⓜ	水勾配	Ⓜ	常時閉鎖式特定防火設備		
⑤		▽	床下点検口を示す	Ⓜ	閉鎖式特定防火設備 (常閉)		

作成者	大崎広域消防本部・古川消防署建設工事	図号	A1 1/100 A3 1/200	シート	A-29
図名	庁舎棟 3階平面図				



竣工図

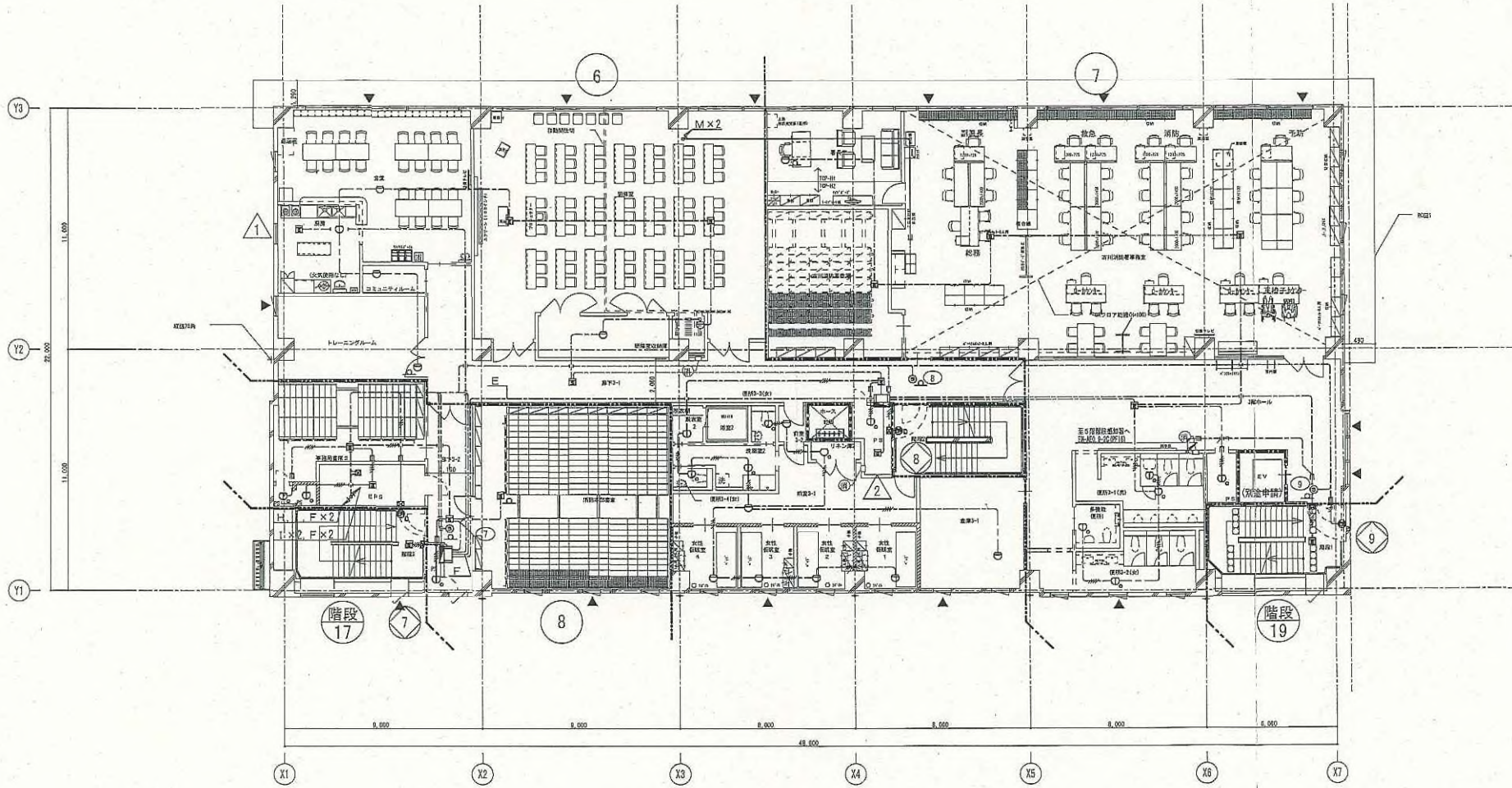
<p>凡例</p> <p>① 底レベルを示す (特記なき限り SFL±0.0)</p> <p>② 消火器BOX (埋込)</p> <p>③ 消火器BOX (既設)</p> <p>→ 工事区分</p>	<p>RC</p> <p>EQP: EOP100</p> <p>経量鉄骨壁 (耐火間仕切壁)</p> <p>経量鉄骨壁 (上部以外)</p> <p>下り壁 (特記なき限り H=500)</p>	<p>↑ タラシ (特記なき限り、125角)</p> <p>ルーフドレンを示す</p> <p>→ 掘引き及び下階の値を示す</p> <p>第一階</p> <p>水勾配</p> <p>床下者線口を示す</p>	<p>室内消火栓 (設備工事)</p> <p>注意喚起用床材 誘導用床材</p> <p>マンホール</p> <p>連絡水口</p> <p>常時閉鎖式特定防火設備</p> <p>閉鎖閉鎖式特定防火設備 (常時)</p>	<p>代整理入口</p>	<p>大塚在城事務所本部・宮川原の署建設工事</p> <p>庁舎棟 ⑥ 階平面図</p> <p>縮尺 A1 1/100 A3 1/200</p>	<p>A-31</p> <p>1/200</p>
---	--	---	--	--------------	--	--------------------------



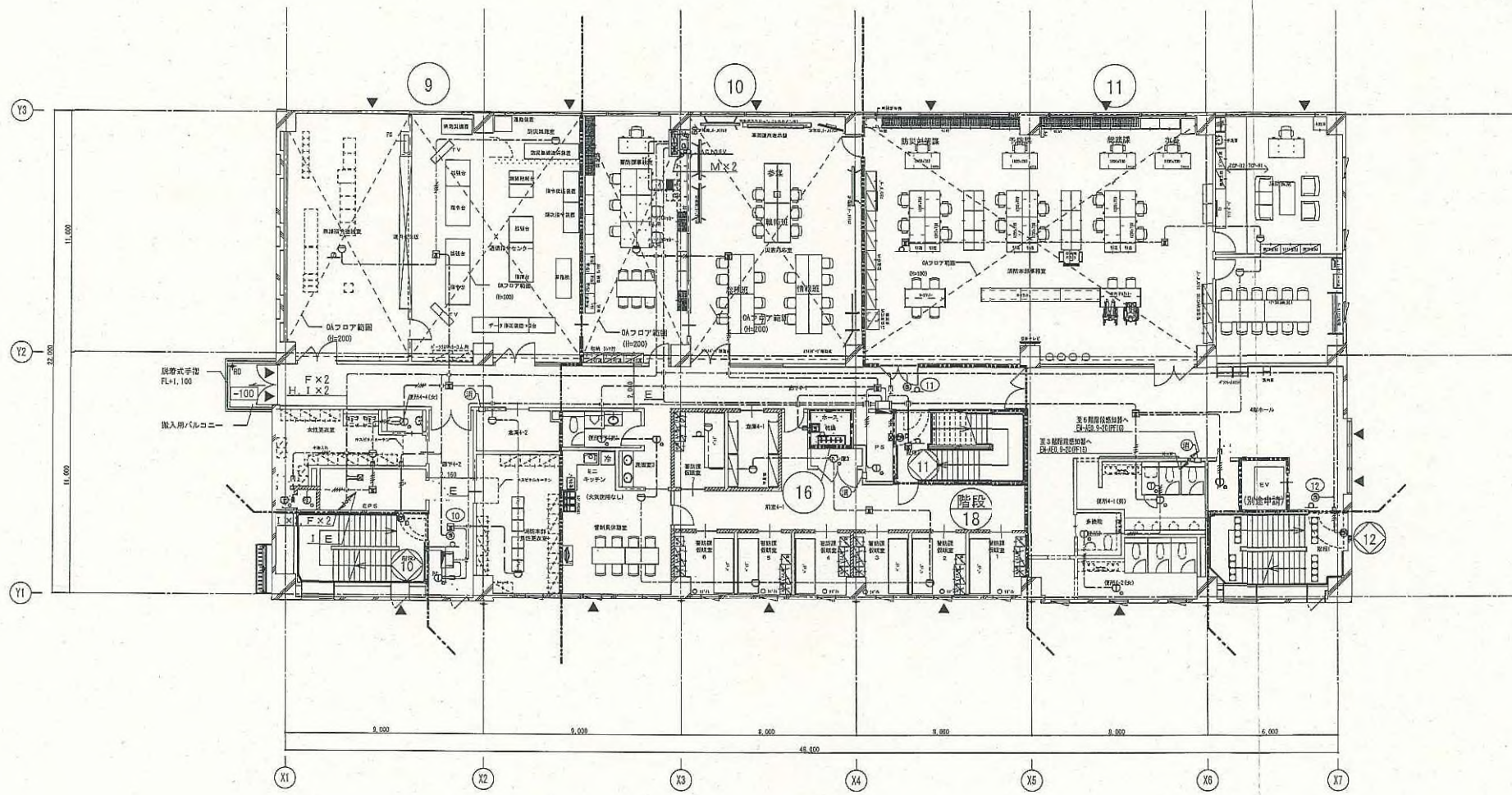
竣工図

凡例	R.C	夕字標 (特記なき限り、125角)	館内消火栓 (設備工事)
床レベルを示す (特記なき限り 2FL±0)	EOP: ECP160	上	注意喚起用床材 誘導用床材
消火器BOX (据込)	柱躯体骨棒 (耐火切断壁)	下	マンホール
消火器BOX (据込)	軽鋼骨骨棒 (上部出射)	上	連絡出入口
工事区分	下り壁 (特記なき限り H=500)	下	常時閉鎖式特定耐火設備
	床下点検口を示す	左	開閉閉鎖式特定耐火設備 (常閉)
		右	

*****	大崎広域消防本部・古川消防署建設工事	図	
****	自動火災報知設備 2階平面図	図	A1 1/100 A3 1/200
		図	E-80

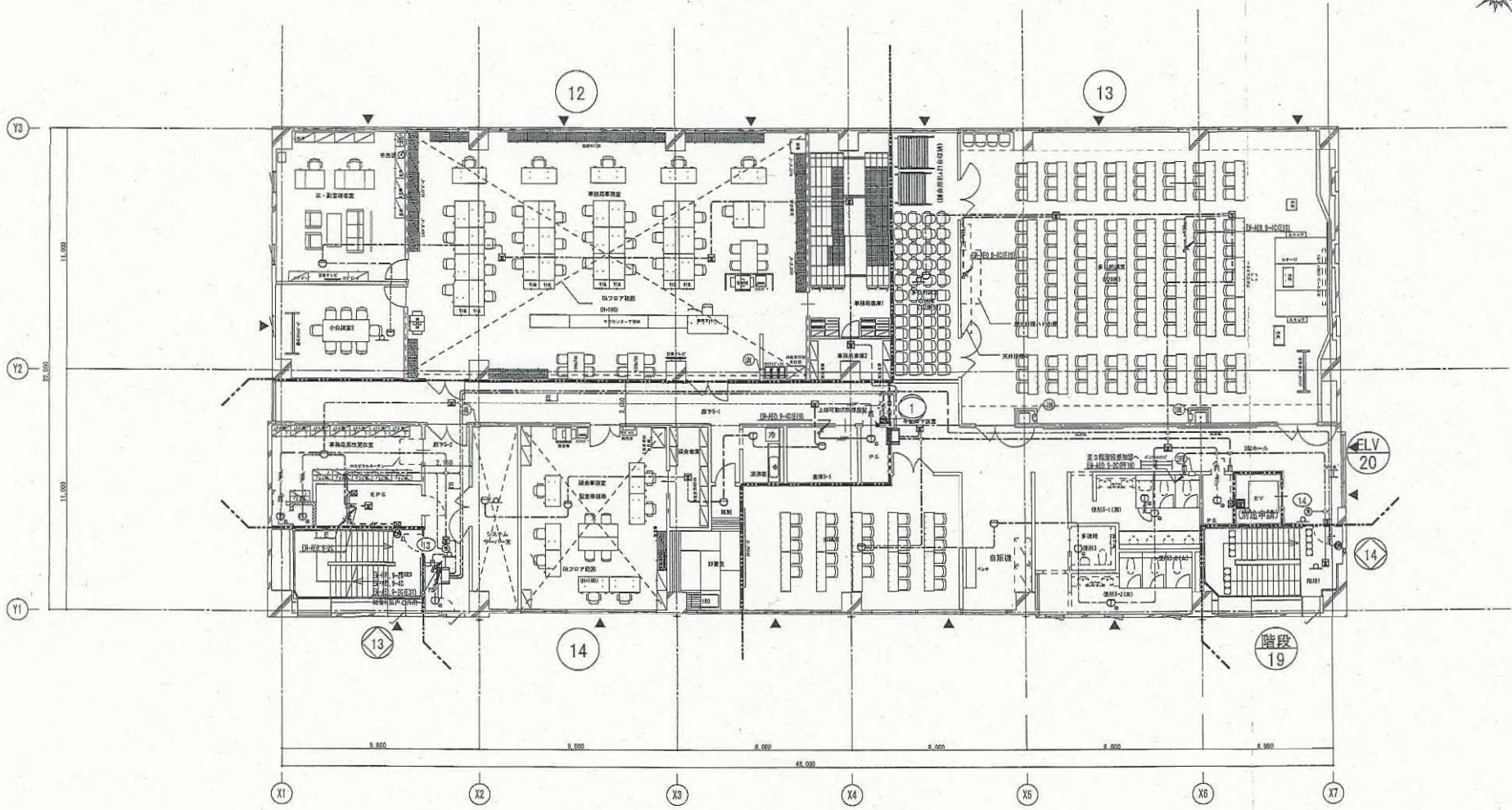


凡例	RC	+	クレーン (特記なき限り、125kg)	屋内消火栓 (設備工事)	代替出入口	大崎広域消防本部・吉川消防署建設工事	1	1/100	E-81
±0	ECP: EOP160	↑	ルーフドレンを示す	消火栓取付床材 防凍用床材		自動火災報知設備 3階平面図	AA	A3 1/200	
(R)	軽量鉄骨壁 (耐火性能切替)	→	換気及び下階の換気を示す	(M)	マンホール				
(S)	軽量鉄骨壁 (上部以外)	∴	第一階	(M)	連絡出入口				
→	下り壁 (特記なき限り H=500)	—	水勾配	(H)	常時閉鎖式特定防火設備				
→		□	床下取出口を示す	(S)	随時閉鎖式特定防火設備 (常設)				

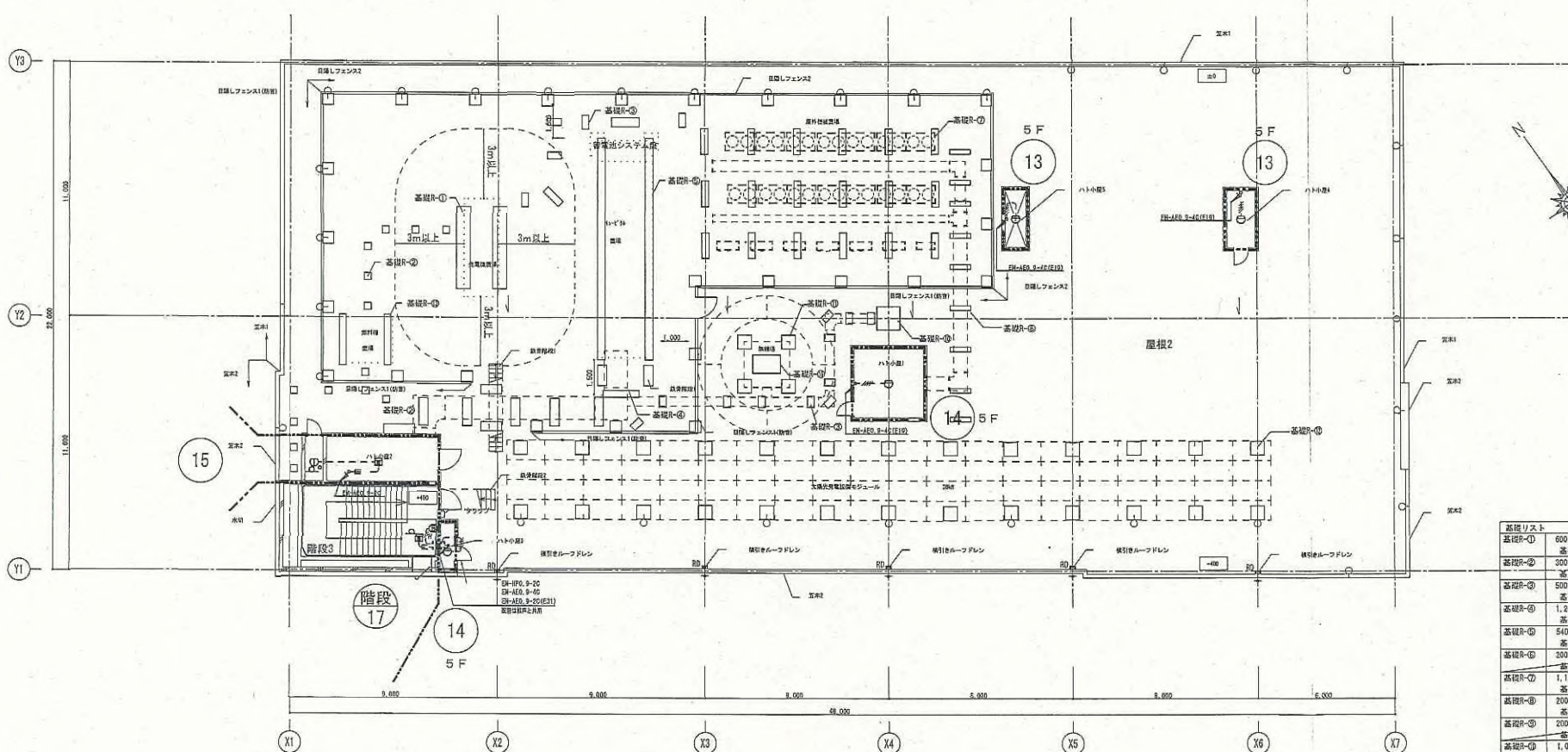


竣工図

凡例	RC	+	少ク積 (特記なき限り、125%)	屋内消火栓 (設備工事)	▽	代替出入口	大崎広域消防本部・古川消防署建設工事	1/100 A3 1/200	E-82
① 床レベルを必ず (特記なき限り 4FL±0)	EQP-EQ160	■	ルーフドレンを必ず	注意喚起用床材 誘導用床材			自動火災報知設備 4階平面図		
② 消火栓BOX (構造)	軽集積骨鉄 (耐火断熱切替)	→	誘引き及び下階の値を示す	マンホール					
③ 消火栓BOX (機能)	軽集積骨鉄 (上部以外)	⇄	第一階	運搬出入口					
→ 工事区分	下り鉄 (特記なき限り H-500)	○	水戸配	常時閉鎖式特定防火設備					
		□	床下点検口を示す	随時閉鎖式特定防火設備 (常閉)					



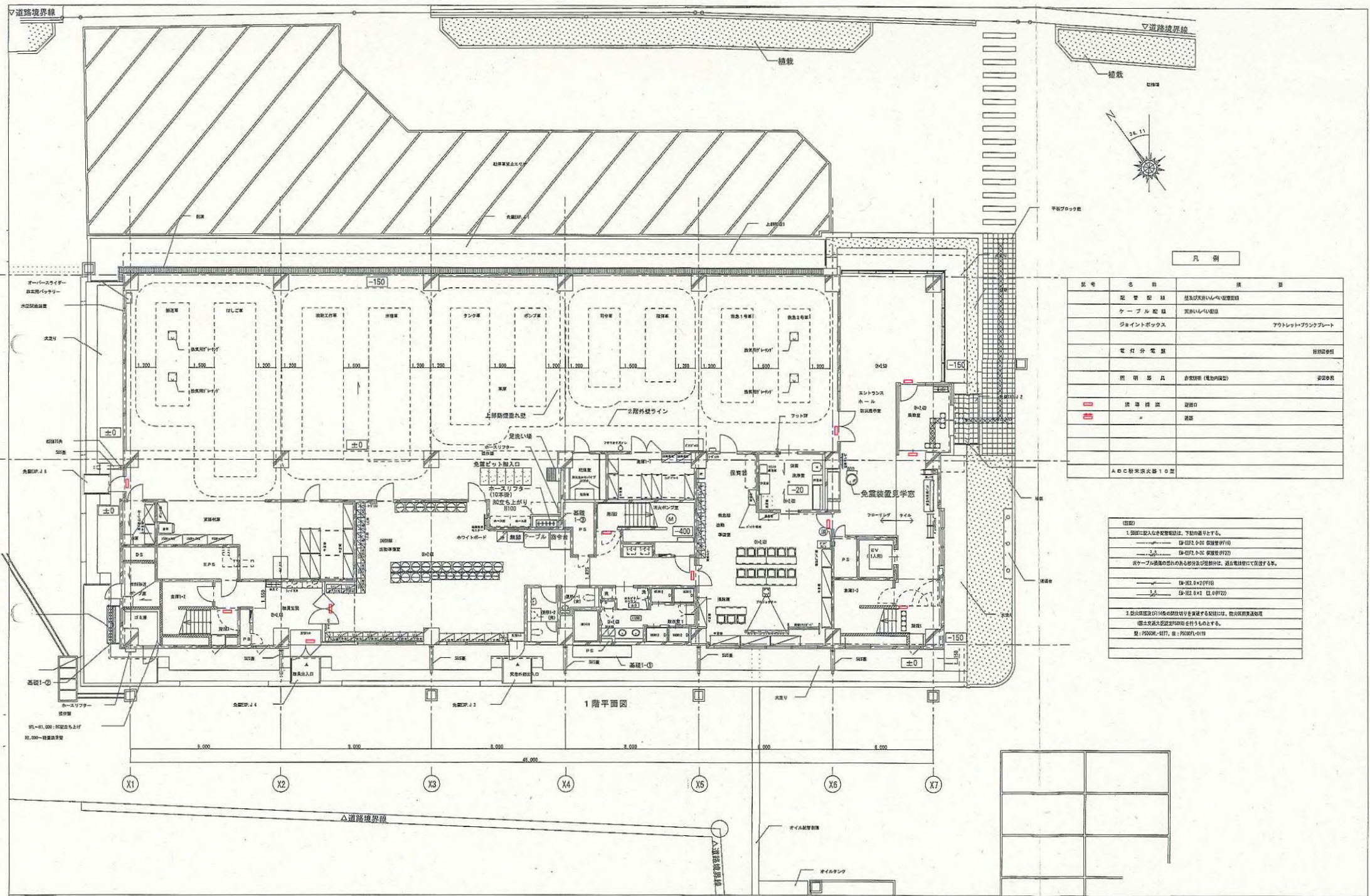
凡例	RC	+	タテ線 (特記なき限り、125角)	■	屋内消火栓 (設備工事)	▽	代替出入口	***	大崎広域消防本部 - 古川消防署建設工事	図	
±0	EOP/EOP+80	↑	ルーフドレンを示す	□	注意喚起用素材 誘導用素材			***	自動火災報知設備 防平面図	図	A1 1/100 A3 1/200
①	経費表変替 (耐火間仕切壁)	→	横引き及び下階の壁を示す	○	マンホール						E-83
②	経費表変替 (上記以外)	⇄	第一階	▽	通気排水口						3/1.9
③	下り壁 (特記なき限り H=500)	○	水勾配	■	常時閉鎖式特定耐火設備						
④		□	床下名樋口を示す	○	随時閉鎖式特定耐火設備 (突開)						



高圧リスト	数量
高圧R-① 600×3,600 基礎天線=RFL+600	2
高圧R-② 300×300 基礎天線=RFL+600	14
高圧R-③ 500~1,200×300 基礎天線=RFL+600	18
高圧R-④ 1,200~1,650×400 基礎天線=RFL+600	7
高圧R-⑤ 540×3,600 基礎天線=RFL+850	2
高圧R-⑥ 350×750 基礎天線=RFL+500	18
高圧R-⑦ 1,100×500 基礎天線=RFL+500	9
高圧R-⑧ 200×800 基礎天線=RFL+500	1
高圧R-⑨ 200×600 基礎天線=RFL+500	4
高圧R-⑩ 1,000×1,000 基礎天線=RFL+800	26
高圧R-⑪ 700×700 基礎天線=RFL+1200	2
高圧R-⑫ 600×600 基礎天線=RFL+600	2
高圧R-⑬ 300×2,000 基礎天線=RFL+600	1
高圧R-⑭ 1,050×200 基礎天線=RFL+500	
高圧R-⑮ 1,250×200 基礎天線=RFL+500	
高圧R-⑯ 1,200×800 基礎天線=RFL+700	1

竣工図

凡例	RC ECP-ECP+60 経量検査計(耐火部仕切壁) 軽量検査計(上記以外) 下り壁(特記なき限り H=500)	+	□	○	大崎広域消防本部・古川消防署建設工事 自動火災報知設備 P-H配・R配平面図	1/100 A3 1/200	E-84
----	---	---	---	---	---	-------------------	------

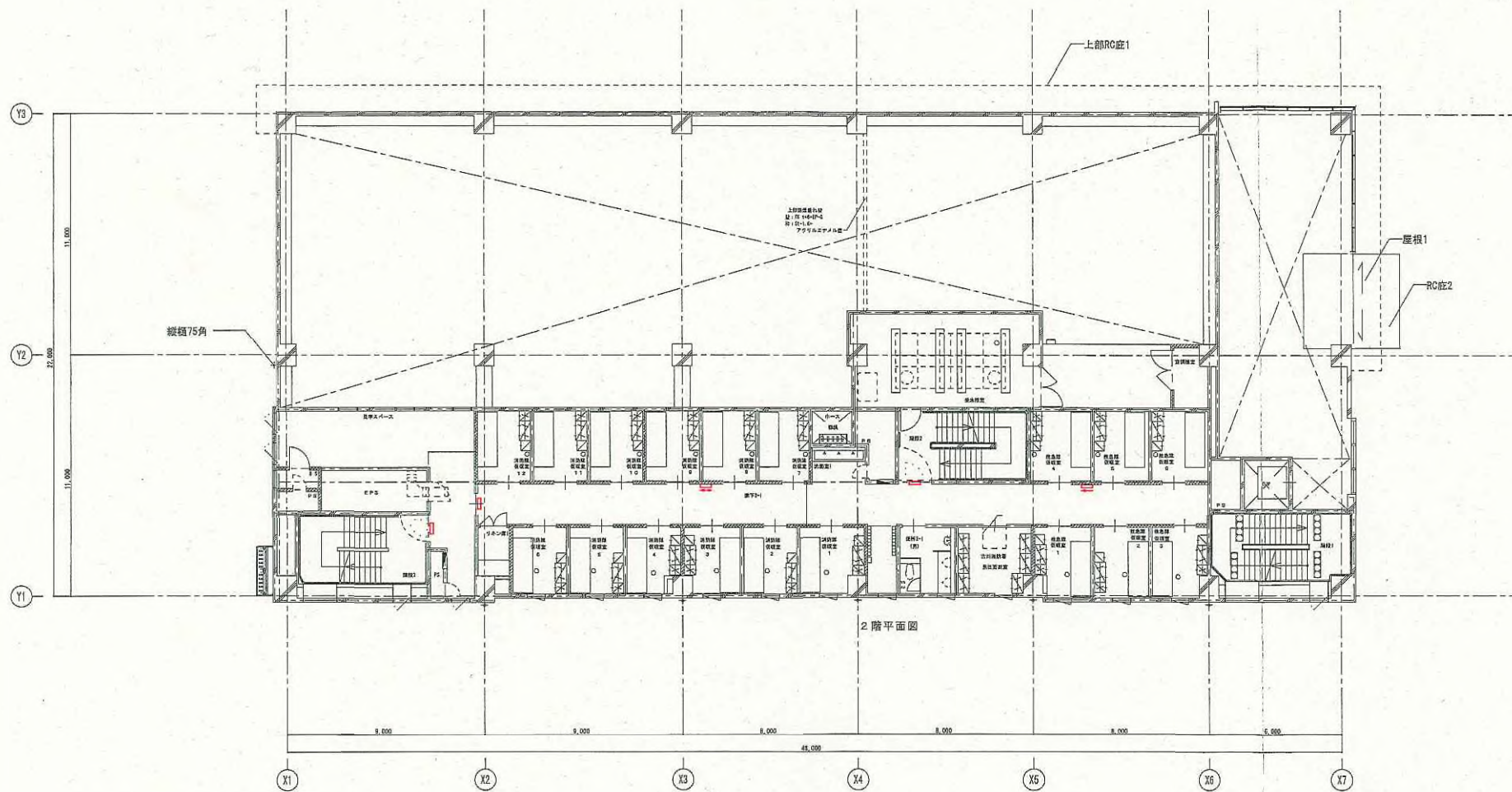


凡 例

記号	名 称	備 考
—	配管配線	屋外埋込みケーブル配管
—	ケーブル配線	屋内埋込み配線
—	ジョイントボックス	アクリル樹脂製ボックス
—	電灯分電盤	防湿型分電盤
—	照明器具	非常照明 (電池内蔵型)
—	誘導標識	避難口
—		消火器
—		ABC粉末消火器 10個

- (注記)
1. 図面に記入なき配管配線は、下記通りとする。
 ① 配管 100φ 防湿型管 (P100)
 ② 配線 20φ 防湿型管 (P20)
 ※ ケーブル保護管の径は、必ずケーブル径の1.5倍とし、管径が異なる場合は、管径の大きい方とする。
 2. 防火区画及び14条の防火区画を構成する配管は、防火区画構造に適合した防火区画構造用管を使用するものとする。
 管径: 100φ (P100) 又は 150φ (P150)
 管径: 20φ (P20) 又は 25φ (P25)

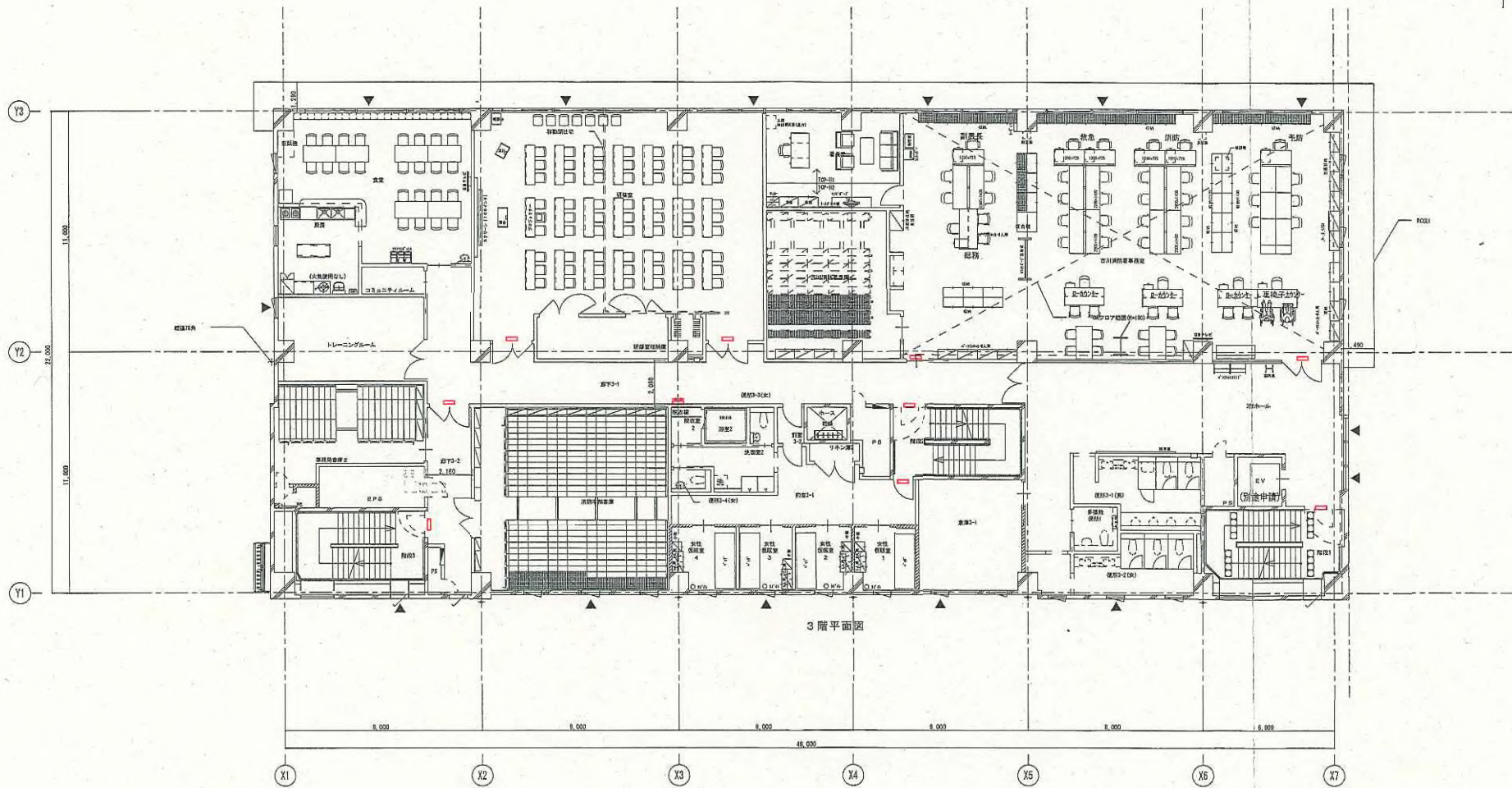
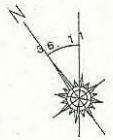
1階平面図



2階平面図

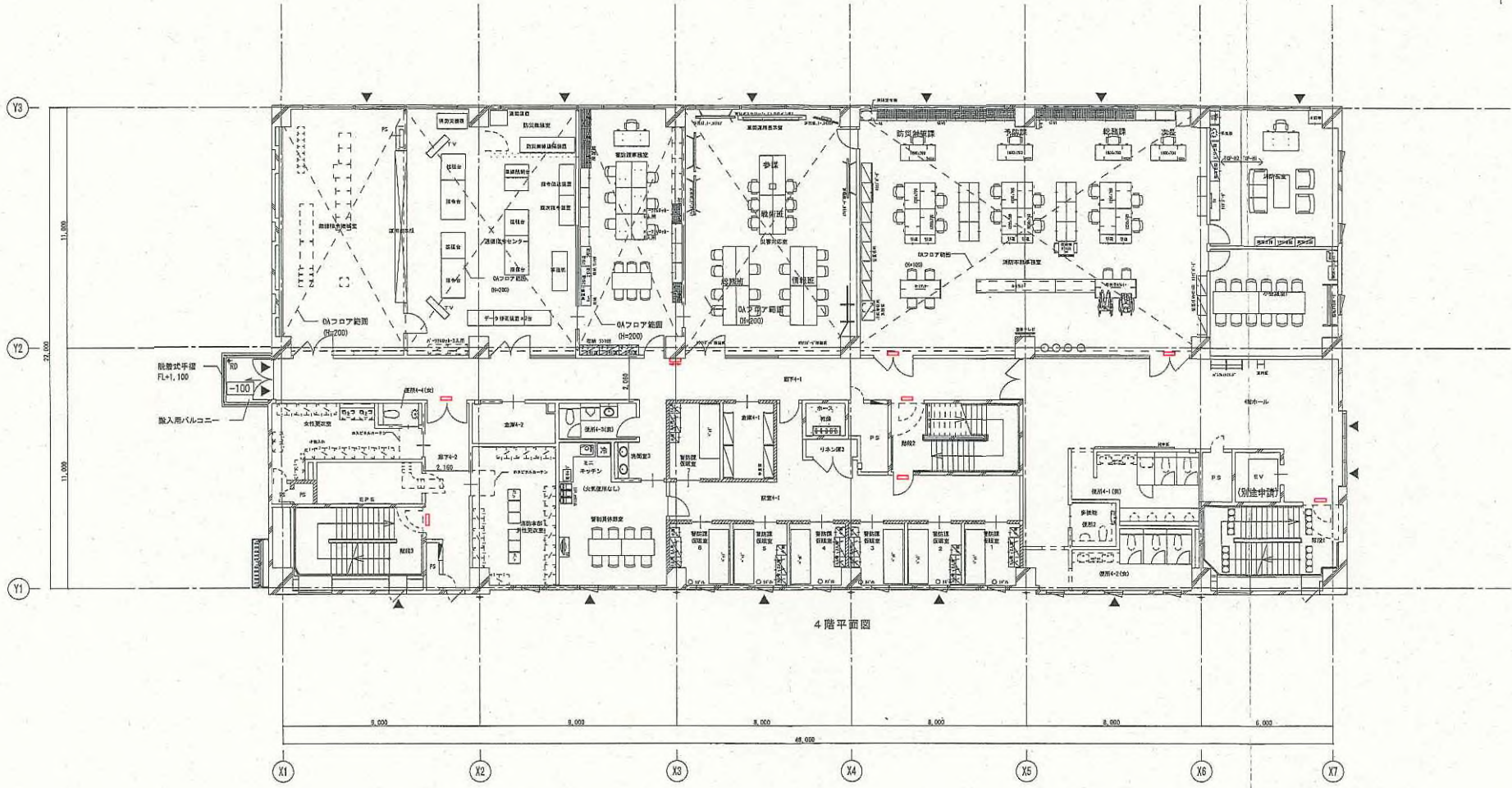
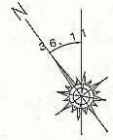
--	--	--	--	--	--	--	--	--	--	--	--

3.5.4.1	大崎倉庫清利米穀・定川工場等建設工事（電気設備）	縮尺	A1 1/100 A2 1/200	冊数	E-002
3.5.4.2	物資前棟改修2階平面図				3/3



3階平面図

2.2.2.4	大崎広域消防本部・宮川川町警署建設工事（電気設備）	図名	E-003
2.2.2.4	警察機庫改修工事平面図	日付	A1 1/193 A2 1/200
		縮尺	1/200



4階平面図

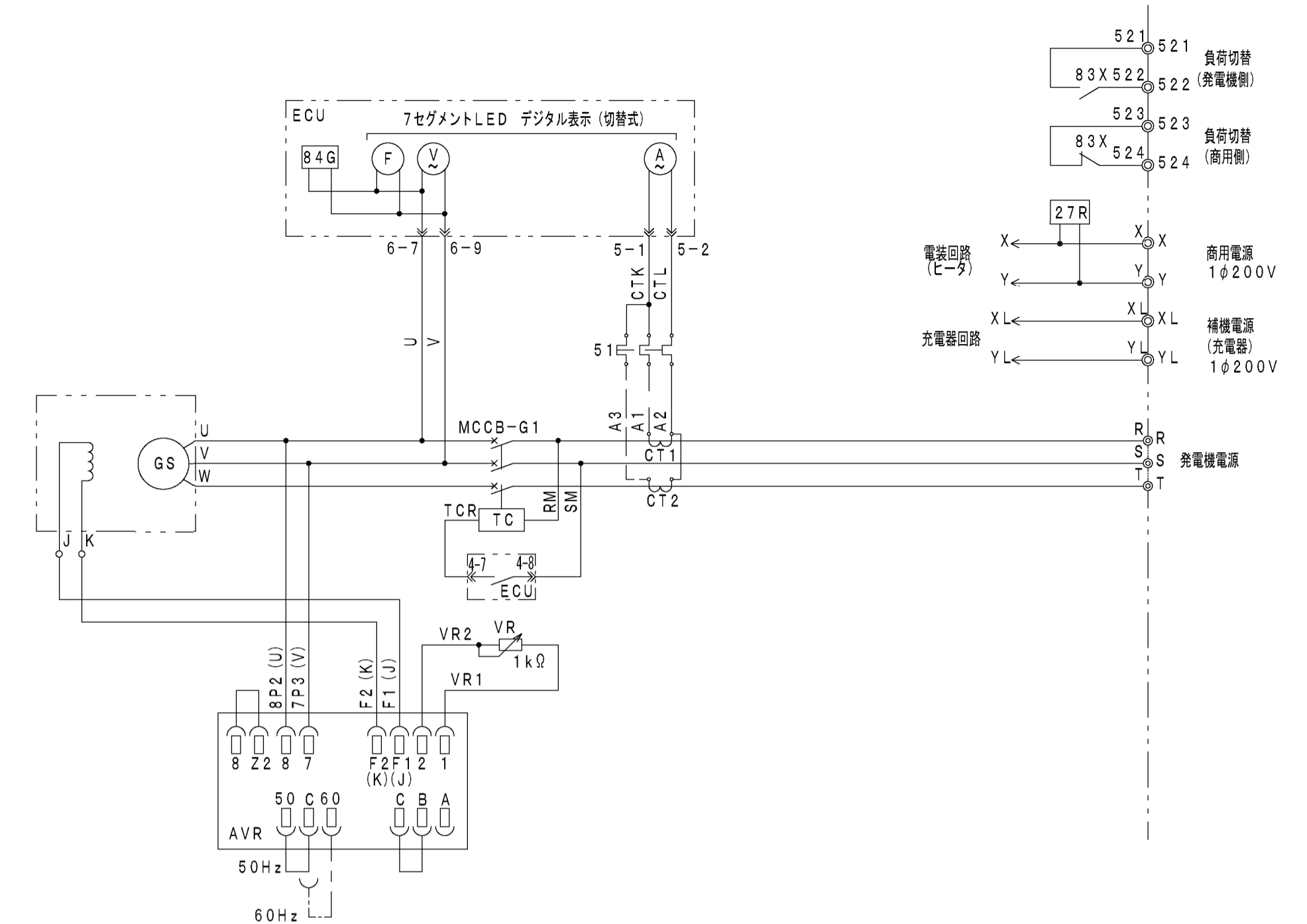
		大川広域消防本部・芝川消防署建設工事（電気設備） 電気設備図 4階平面図	図号 A1 1/100 A1 1/200	図名 E-04 4階平面図
--	--	---	-------------------------	------------------

発電機仕様		屋外低騒音キュービクル型	
発電機	形式 容量	横軸回転磁界同期発電機 350kVA	エンジン
	電圧	280kW	形式
	電流	200V	立形V列水冷4サイクルディーゼル機関
	周波数	1011A	燃焼方式
	回転速度	50Hz	直接噴射式
	相数	1500min ⁻¹	定格出力
	極数	3相3線	394kW
	力率	4極	回転速度
	励磁方法	80% (遅れ)	1500min ⁻¹
	絶縁種別	ブラシレス	総排気量
	保護方式	H種	14.0L
	冷却方式	IP20 (保護形)	冷却方式
	充電方式	IC01 (自由通流形)	ラジエータ冷却式
キュービクル	騒音値 ※1	半導体式全自動充電	冷却水量
	塗装色	約75dB (A) 以下	84L
		5Y7/1 半ツヤ	始動方式
始動時間		4.0秒 以内	セルモータによる電気始動式
乾燥質量		約5925kg	セルモータ容量
			DC24V-8.0kW
			使用燃料
			種類
			軽油
			搭載タンク容量
			- (別置950L油庫)
			燃料消費量
			約77L/h
			不透過度
			40%以下 (JIS D 8005)
			汚染度
			10%以下 (JIS D 8004)
			潤滑油量 (全量)
			52.5L
			ラジエータファン風量
			570m ³ /min
			バッテリー
			種類
			REH
			容量
			DC24V-56Ah
			認定
			(社) 日本内燃力発電設備協会

※1 4方向エネルギー平均
機側1m、高サ1.2m 半自由音場下による

保護装置一覧表

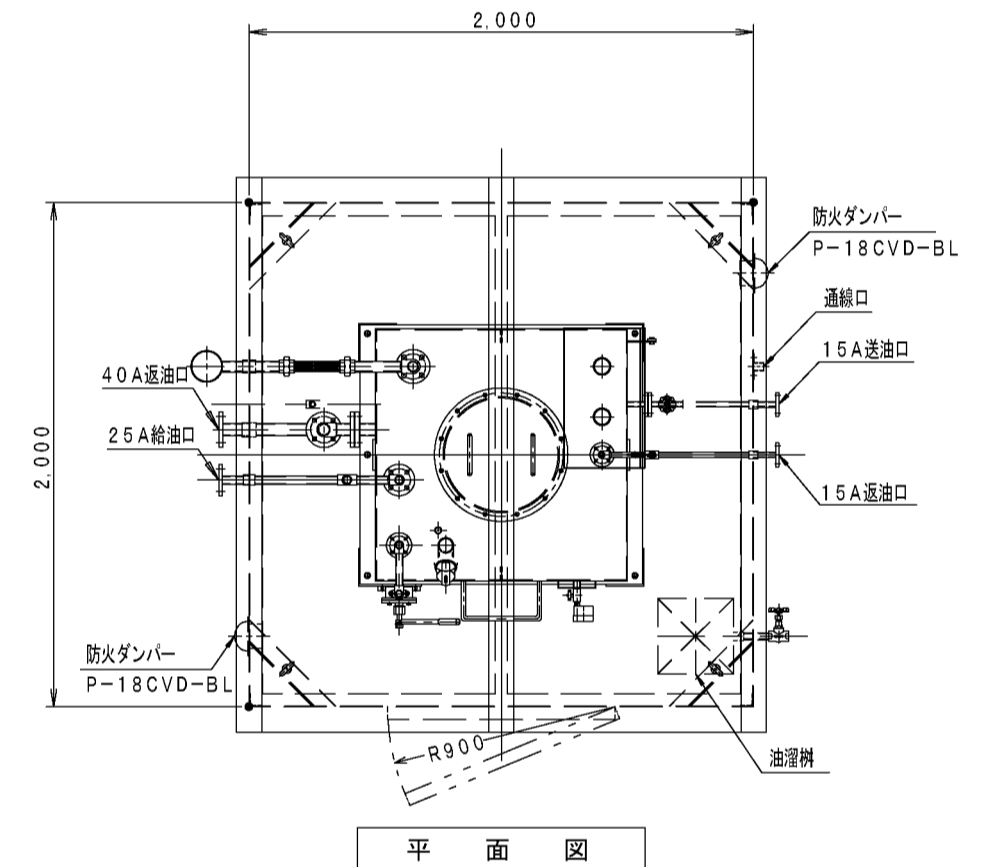
項目	デバイス	警報表示灯	警報	機 関 自動停止	主回路遮断	外 部 信 号
緊急停止	5E	○	○	○	○	○ (一括)
始動渋滞	48T	○	○	○	○	
過回転	12	○	○	○	○	
過電流	51	○	○	×	○	
潤滑油圧低下	63Q	○	○	○	○	
冷却水温度上昇	26W	○	○	○	○	
エンジン/CAN通信異常	86ENG	○	○	○	○	
燃料小出槽最低油量	33QLL	○	○	○	○	
燃料小出槽油面低下	33QL	○	○	×	×	
蓄電池温度上昇	TRS	○	○	×	×	
発電機運転						○ (一括)



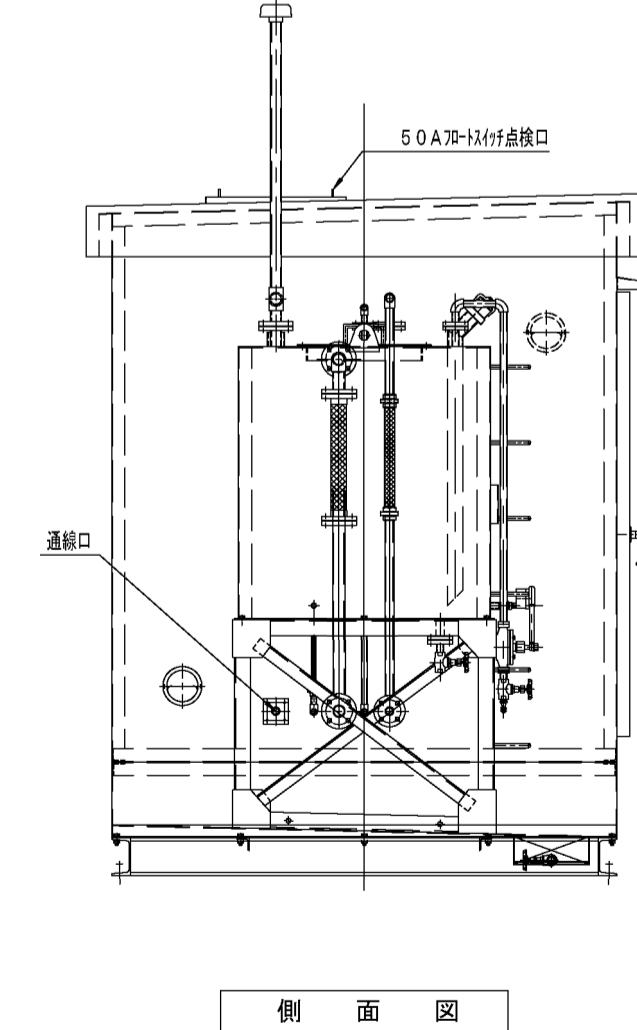
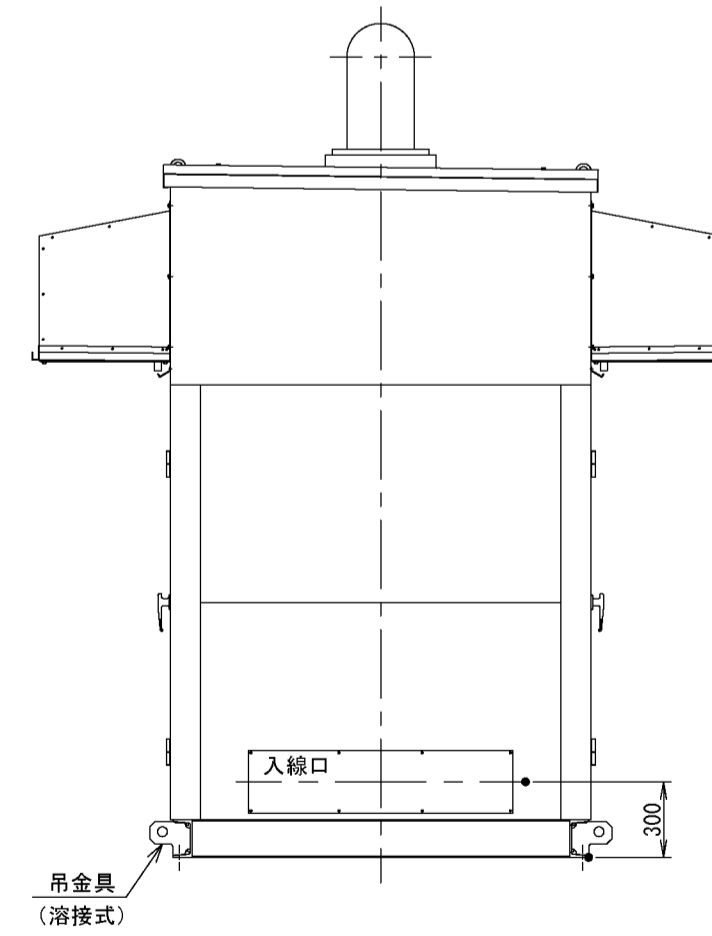
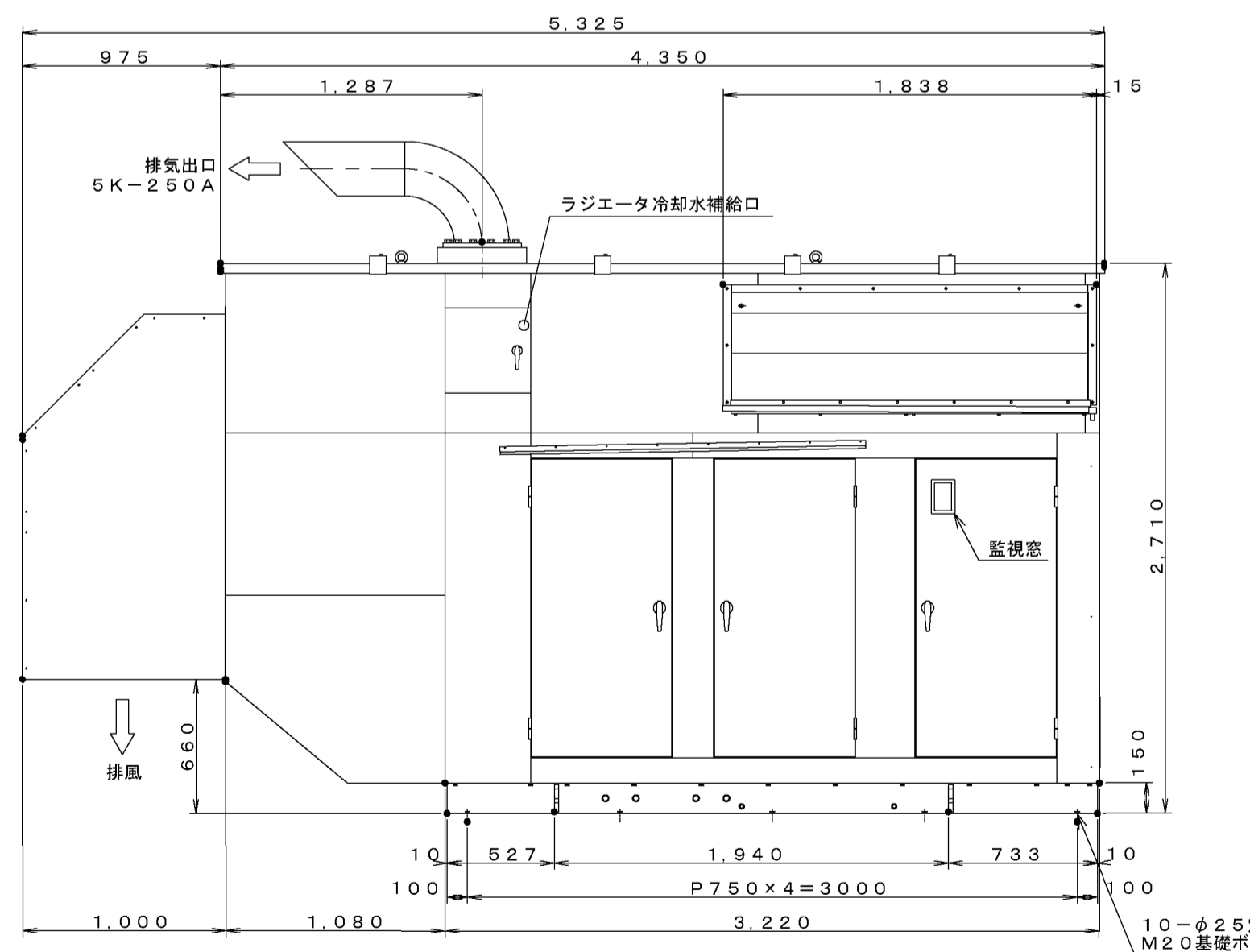
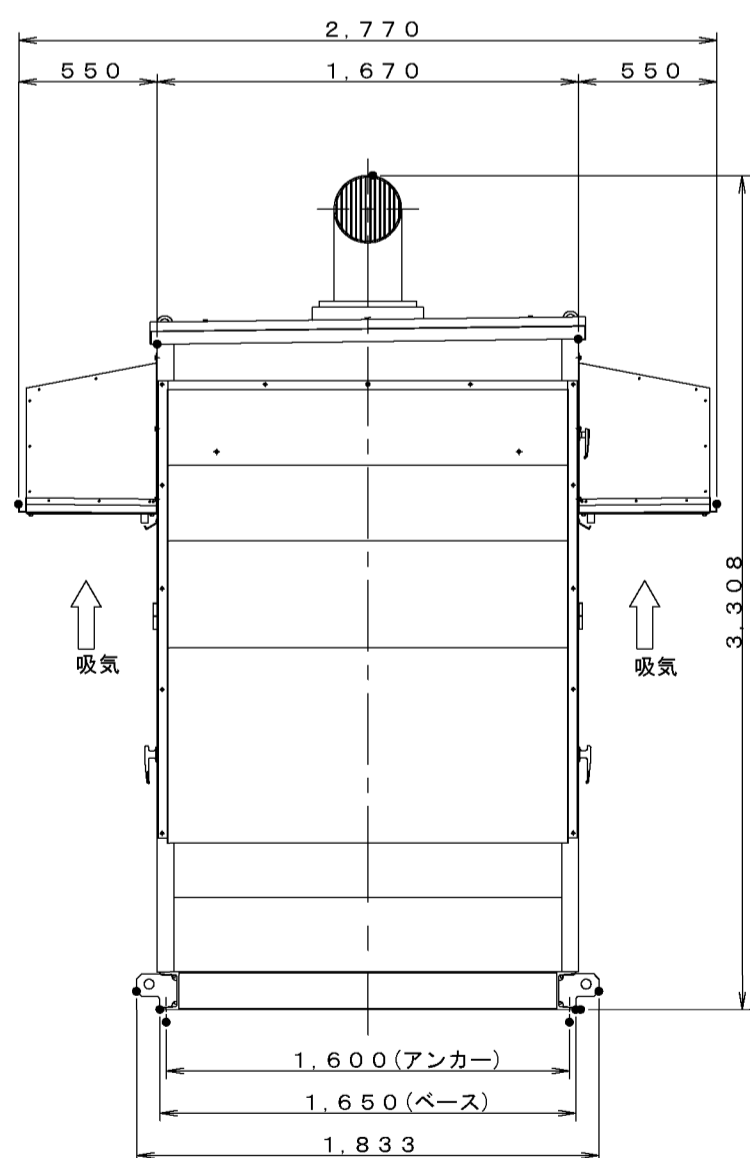
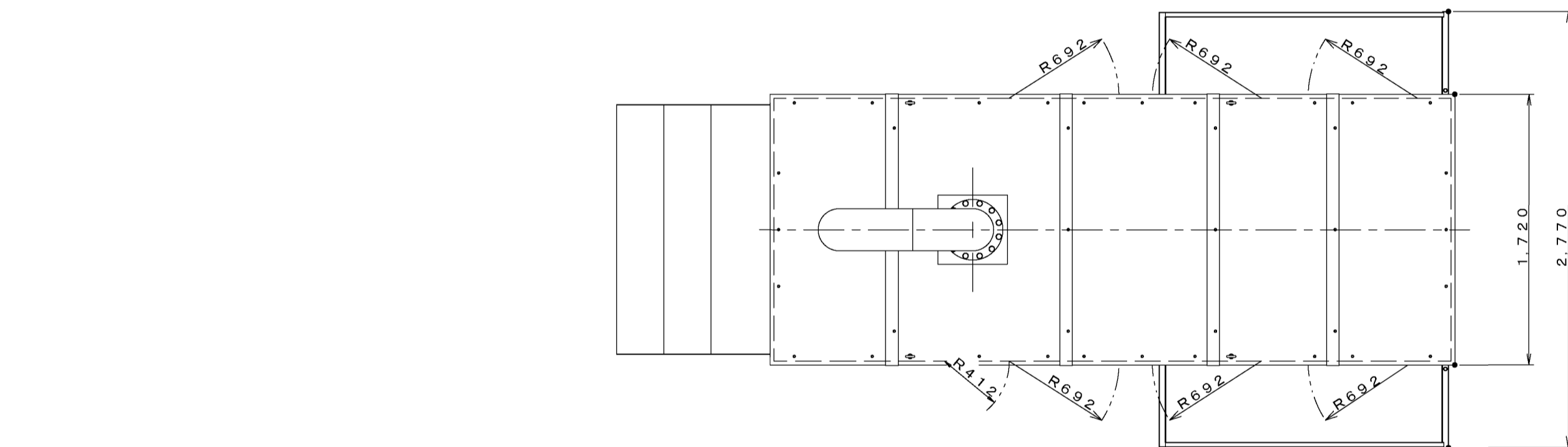
結線図

防油堤容量計算	
総容量	= (1.9936 × 1.9936 × 0.2968) × 1000 = 1100L
	= 1100L > タンク申請容量950L × 1.1 = 1045L
本体	5Y7/1 (半ツヤ) 焼付け塗装仕上げ
平臺台	5Y7/1 (半ツヤ) 焼付け塗装仕上げ
製作数	: 1台
質量	: 約1.700kg

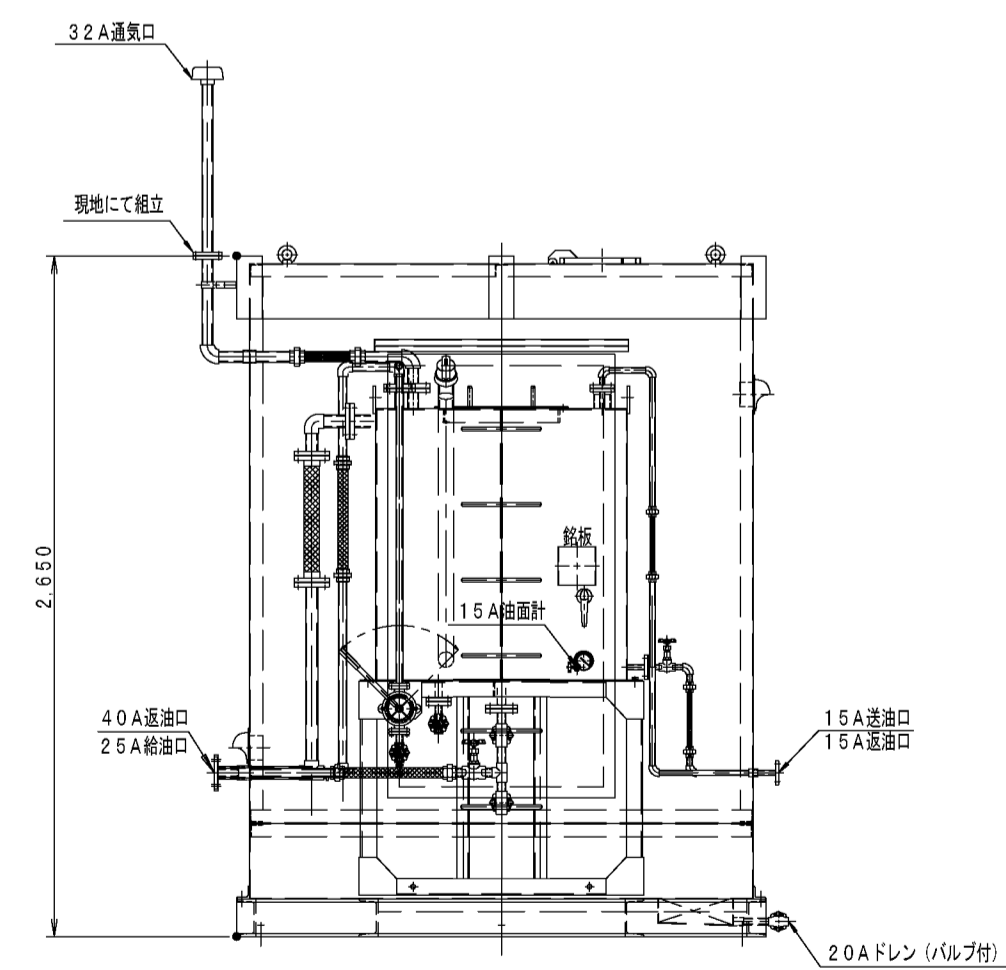
ボンネット使用鋼板	
屋根	SPHC t2.3
外板	SPHC t2.3
防油堤	SPHC t3.2
ベース	SS400 [150 × 75 × 6.5]
燃料タンク使用鋼板	
天板	SS400 t4.5
側板	SS400 t4.5
底板	SS400 t6.0
架台	L65 × 65 × t6



平面図



側面図



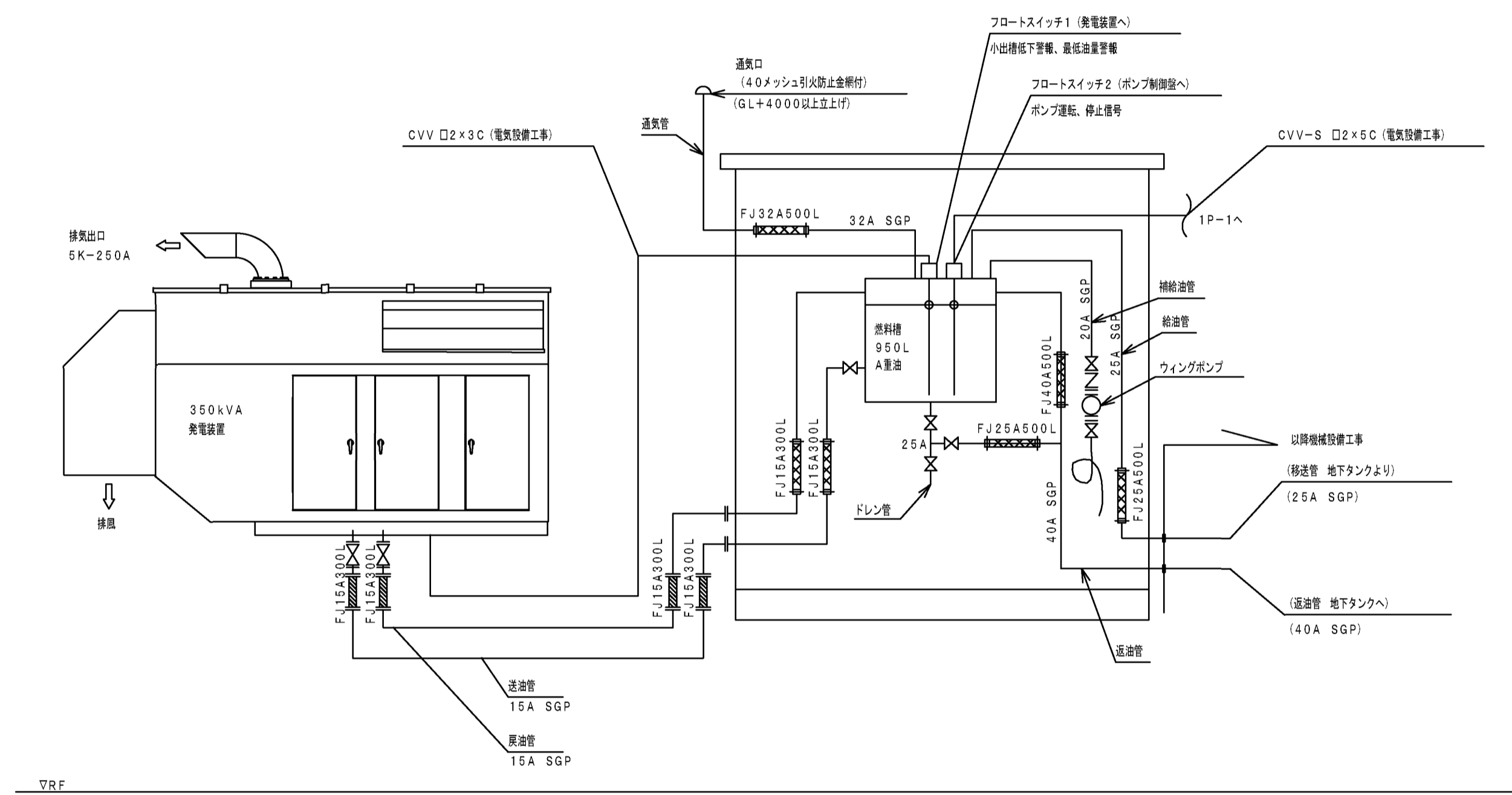
正面図

発電設備姿図 S=1/30

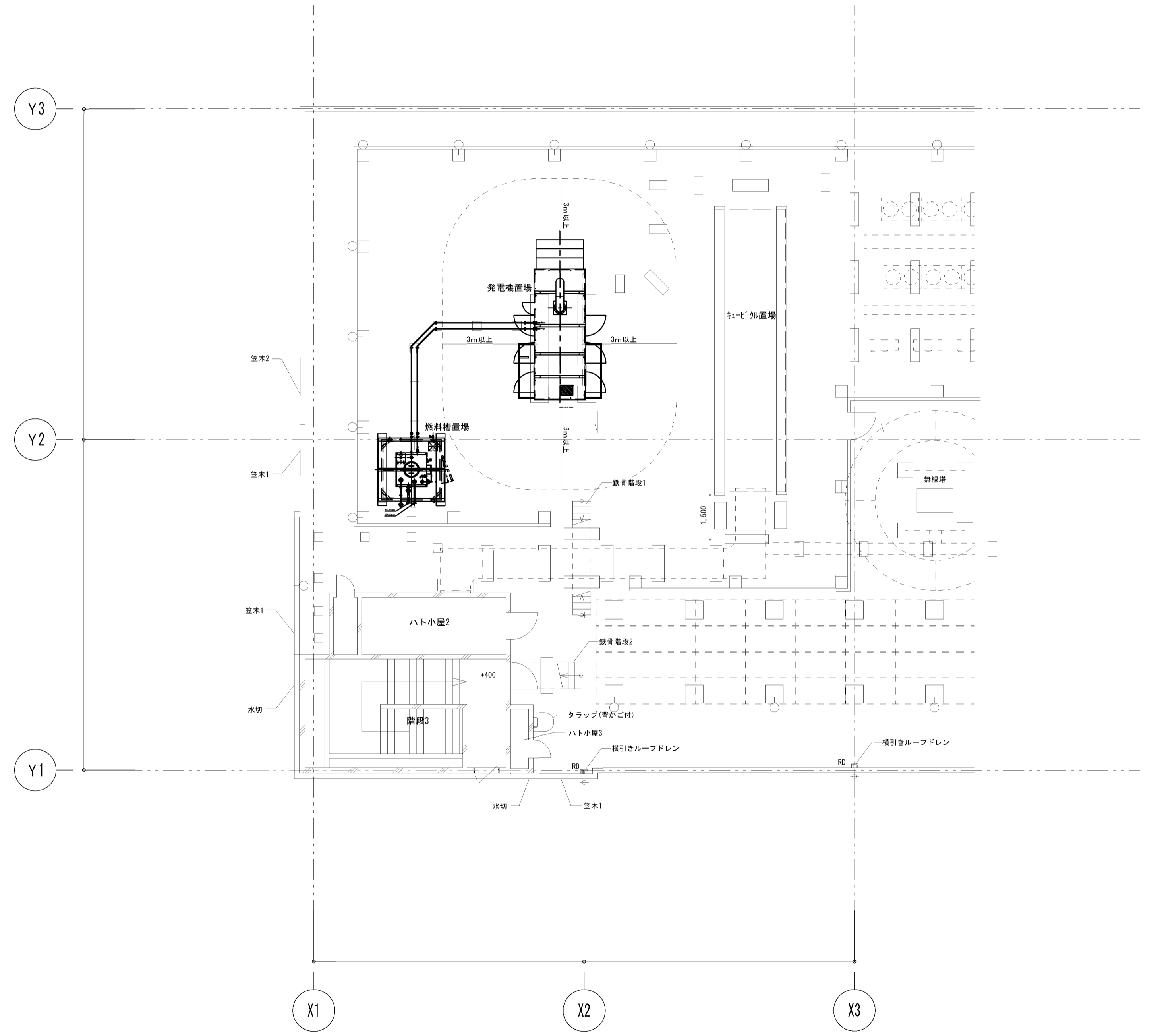
燃料小出槽姿図 S=1/30

竣工図

工事名称	大崎広域消防本部・古川消防署建設工事 (電気設備工事)		図尺	A1 1/30	E-08
図名	非常用発電設備 仕様書・参考図面・配管系統図			A3 1/60	
図番			図名		
作成			図名		
確認			図名		



配管系統図



竣工図

工事名称	大崎広域消防本部・古川消防署建設工事(電気設備工事)	図番	発電設備 内燃力発電装置機器配置図・配管系統図	縮尺	A1 1/50 A3 1/100	図名	竣工図
図番		縮尺		図名		図番	E-09
図名		縮尺		図名		図番	
図番		縮尺		図名		図番	

自家発電設備出力計算書

大崎広域消防本部・古川消防署建設工事（電気設備工事）

Table with 4 columns: (1) 対象負荷機器 (2) 発電機特性 (3) 原動機特性 (4) 負荷機器. Includes technical specifications for generator and engine.

** : 1.000未満の場合、消防設備用出力算定には使えません。

自家発電設備出力計算シート（負荷表）. Table with columns for load name, type, capacity, and calculation results. Includes a summary row at the bottom.

①A := ks/Z'm x mi ② := (ks/Z'm d / (gb x cos θ b)) x mi ③ := (ks/Z'm x cos θ s - (c-a) x d / (gb)) x mi ④ := (ks/Z'm x cos θ s d / (gb)) x mi (ただしエレベーター負荷のときは、各式に を掛けた値とする。) lv/n グループ欄が'単'の場合は、単機での始動を示す。

自家発電設備出力計算シート（発電機）. Table with columns for generator type (RG1, RG2, RG3, RG4), calculation formulas, and results. Includes a summary row for total generator output G'.

備考：G'はG'の値の95%以上の値とする。

自家発電設備出力計算シート（原動機、整合）. Table with columns for engine type (RE1, RE2, RE3), calculation formulas, and results. Includes a summary row for total engine output E'.

自家発電設備の出力. Summary row showing total generator output G, engine output E, and other parameters.

備考：EはE'又はE*の値以上の値とする。

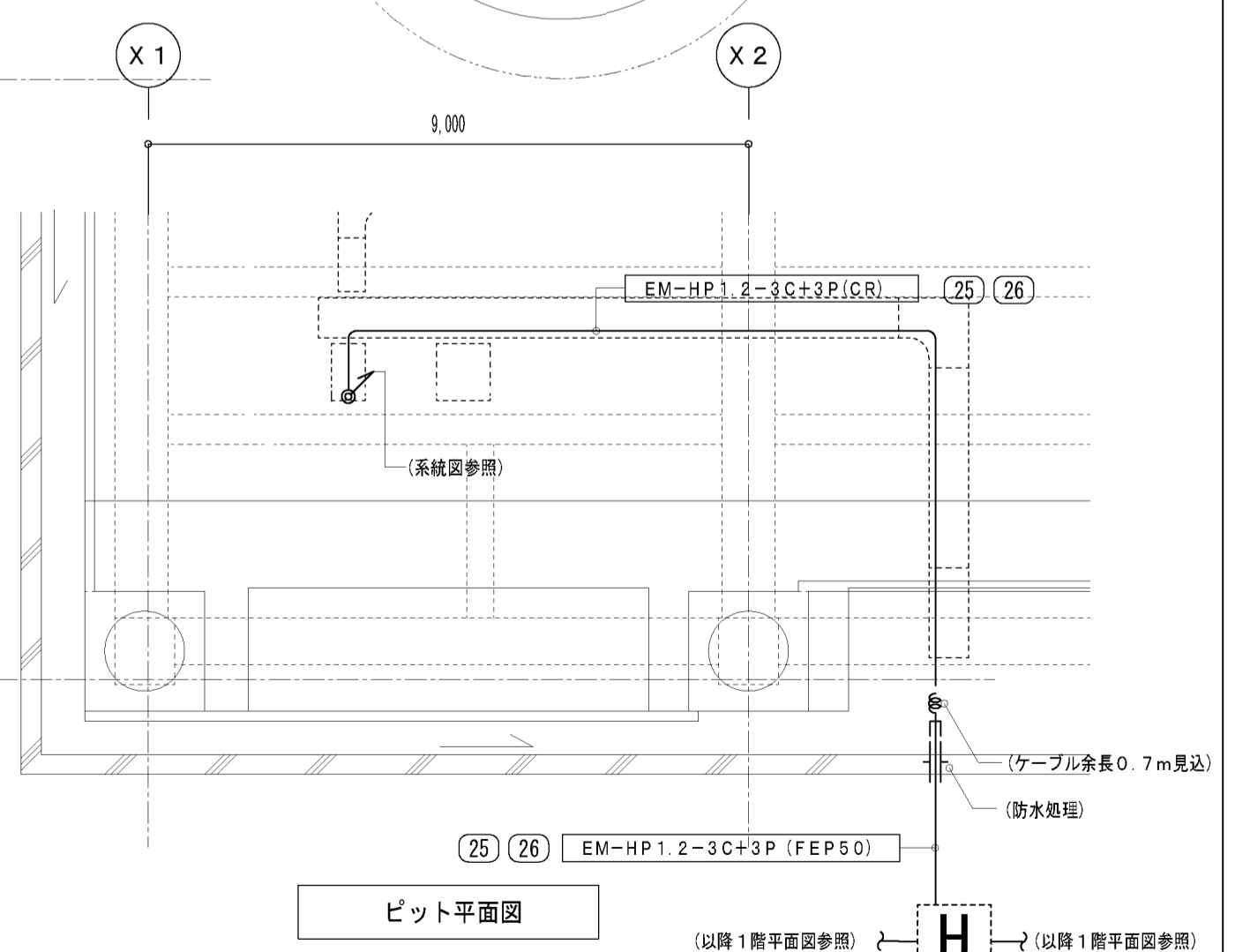
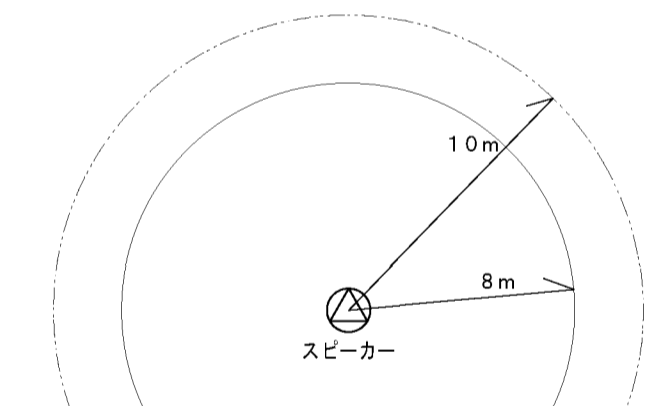
竣工図

Project information table with columns for project name, scale, drawing number, and revision.

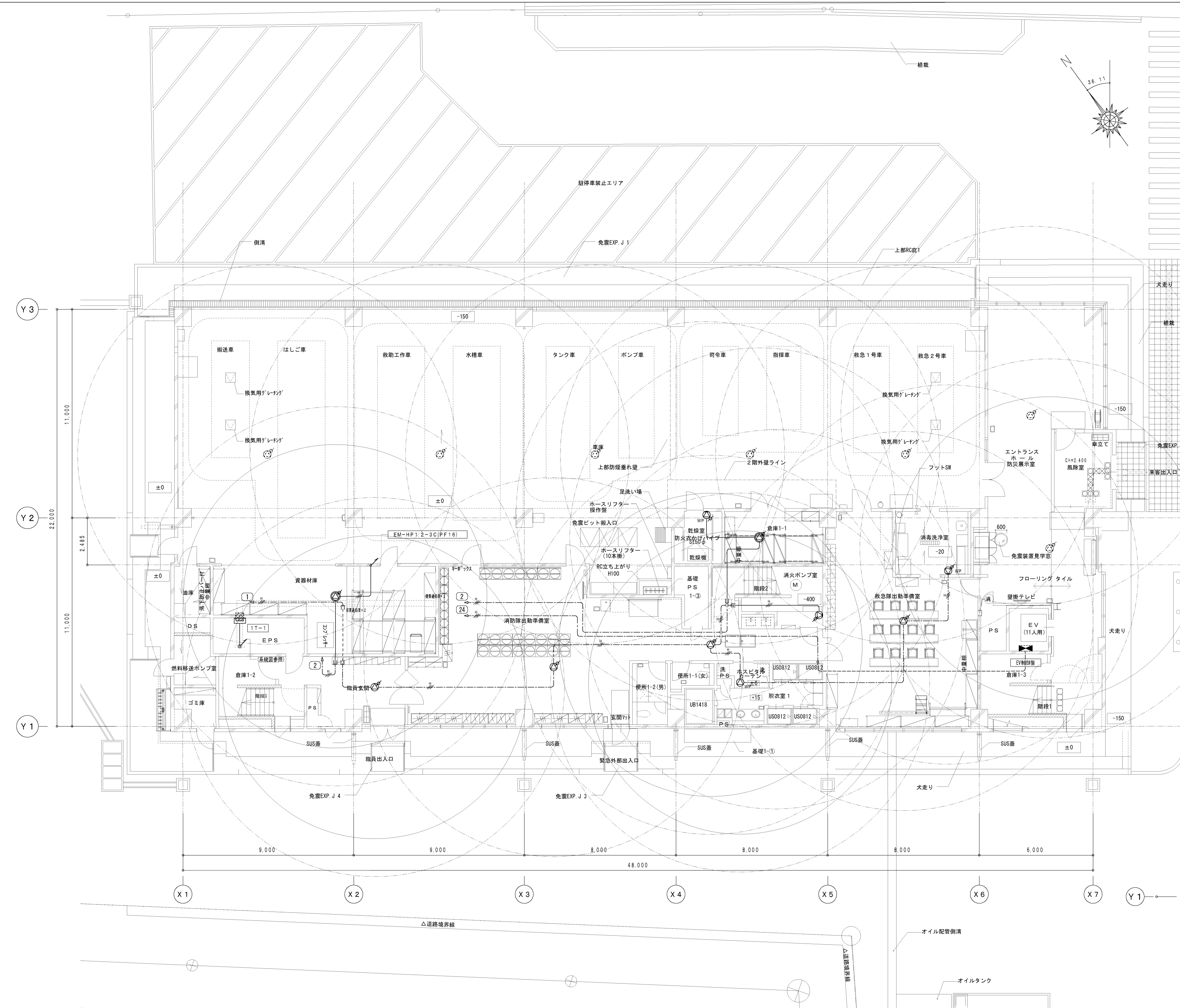
凡例

記号	名称	摘要
—	配管配線	壁及び天井いんべい配管配線
---	"	露出配管配線
—	ケーブル配線	天井いんべい配線
—	配管配線	引下げ、素通し、立上げ
WP	ジョイントボックス	防雨入線カバー アウトレット
—	端子座	
HP	アンプ	非常放送用 委嘱参照
ERM	リモートマイク	"
SP	スピーカ	天井埋込型 "
SP	"	" (ATT付) "
SP	"	壁掛型 (ATT付) "
SP	"	天井垂付型 (ATT付) "
SP	"	防滴型壁掛スピーカ一連掛型 "
SP	"	ホーン型 "
ATN	アッテネーター	"
WP	ワゴンアンプ接続座	"
SP	"	"
SP	スピーカ用スイッチ	AC300V 2P15A ガードプレート
SP WP	スピーカ用防水スイッチ	AC300V 2P15A 防雨形ガードプレート

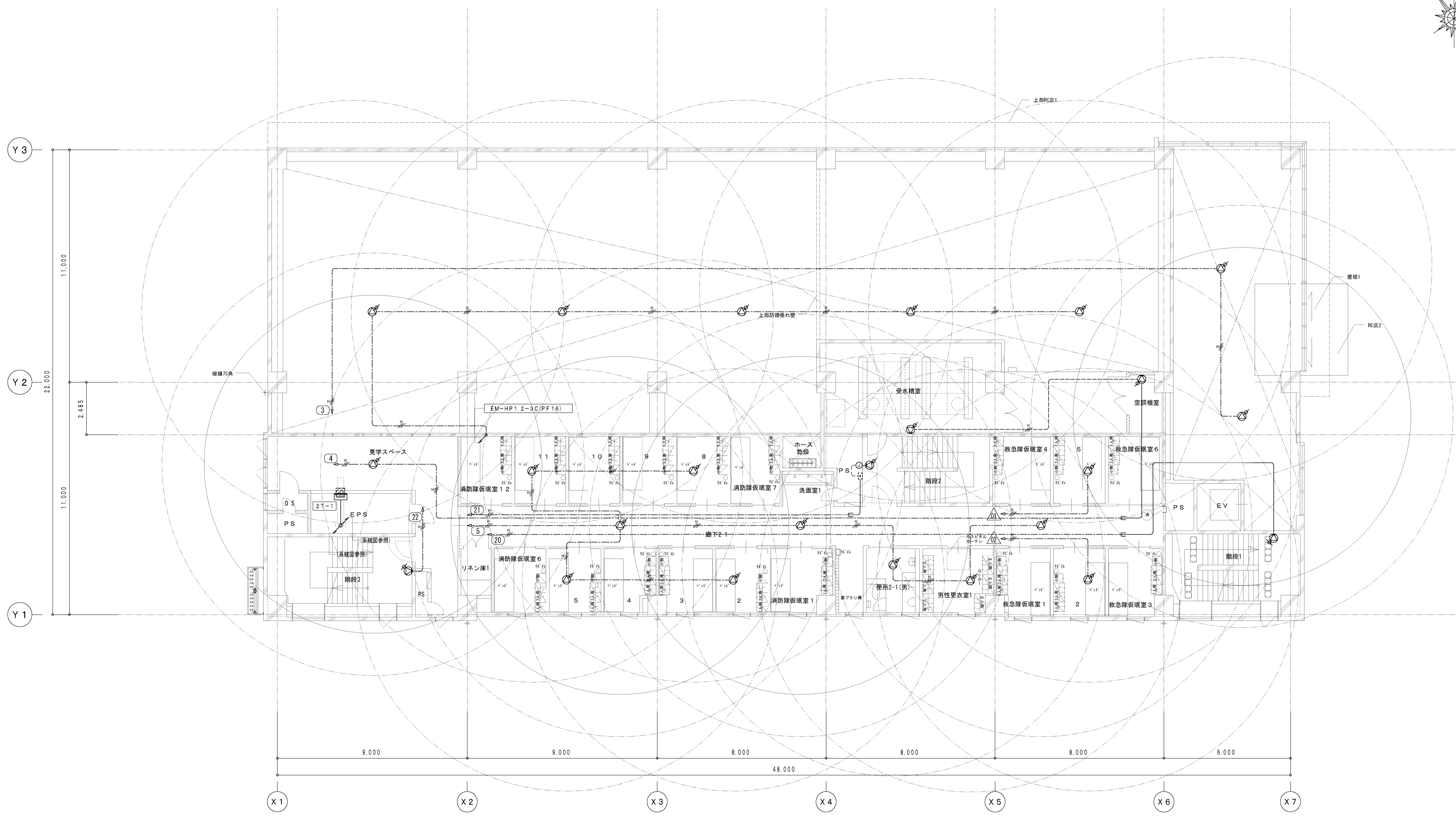
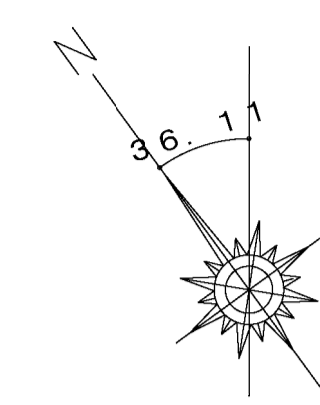
(注記)
 1. 図面に記入なき配管配線は、下記の通りとする。
 — EM-HP1.2-2C保護管(PF16)
 — EM-HP1.2-3C保護管(PF16)
 ※ケーブル類の恐れのある部分及び壁部分は、適合電線管にて保護する事。
 — EM-HP1.2-2C(PF16)
 — EM-HP1.2-3C(PF16)
 — EM-HP1.2-2C(PF16)
 2. 防火区画及び114条の閉仕切りを貫通する配線には、防火区画貫通処理(国土交通大臣認定PS060)を行うものとする。
 壁: PS060WL-9277、床: PS060FL-0119



竣工図

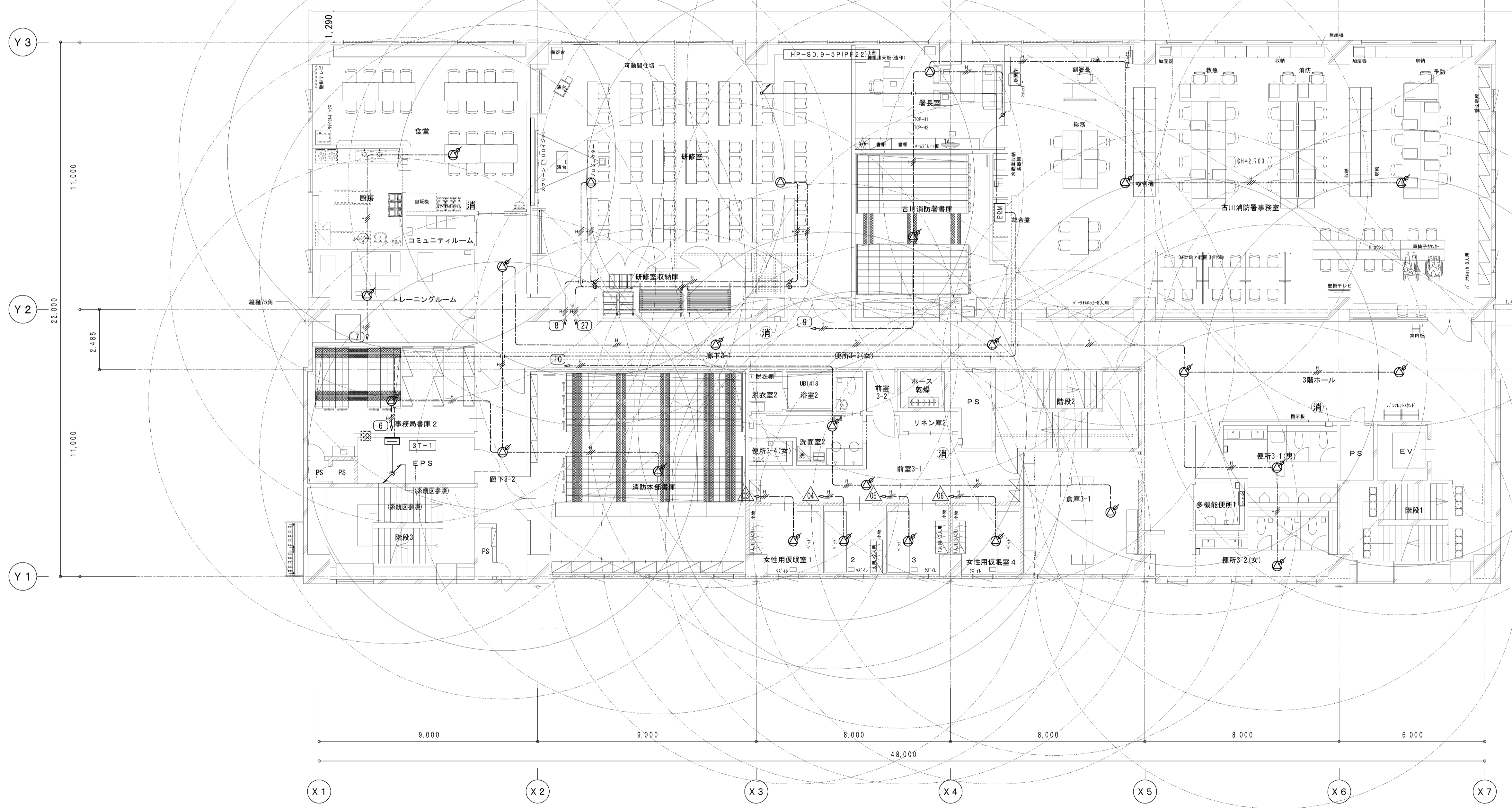
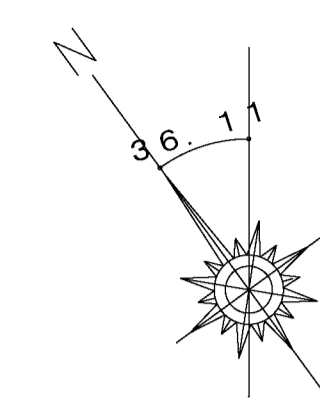


工事名称	大崎広域消防本部・古川消防署建設工事(電気設備工事)	図番	A1 1/100 A3 1/200	種別	E-72
図名	拡声設備免震ピット・1階平面図	縮尺		通し番号	

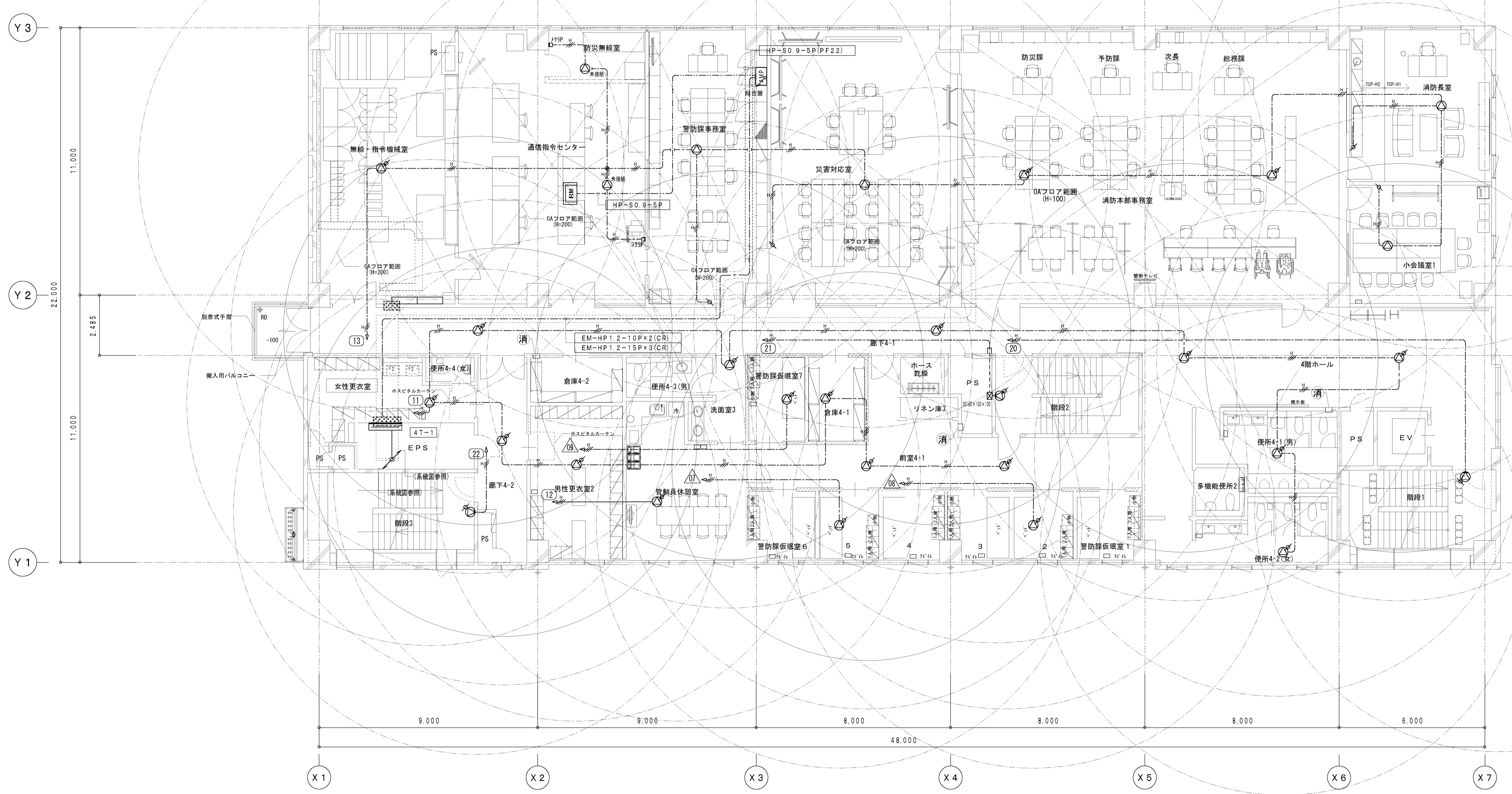
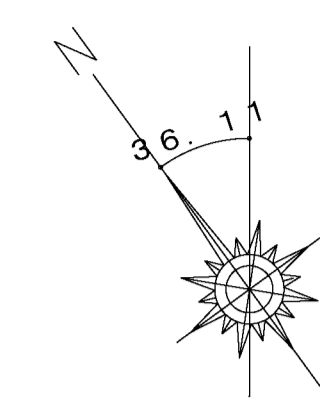


竣工図

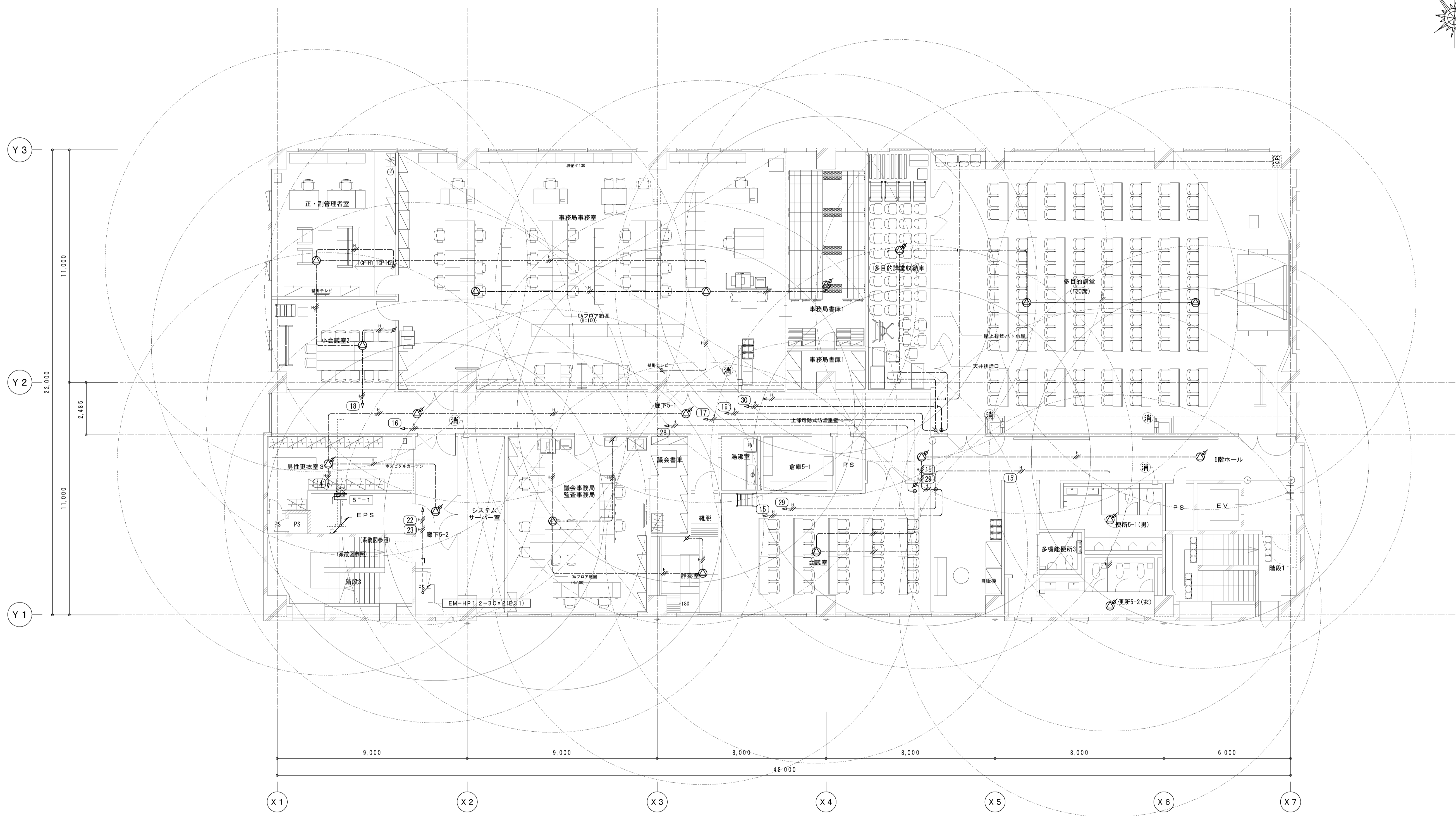
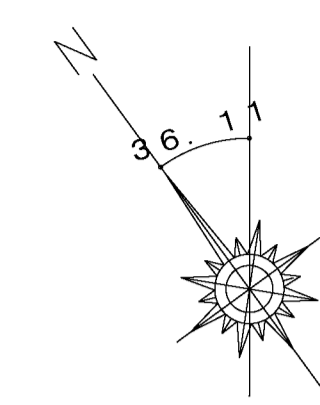
工事名称	大崎広域消防本部・古川消防署建設工事（電気設備工事）	図番	E-73
図番	拡声設備2階平面図	縮尺	A1 1/100 A3 1/200
作成者		承認者	
作成日		承認日	



工事名称	大崎広域消防本部・古川消防署建設工事（電気設備工事）		種別	E-74
図番	図名	縮尺	A1 1/100 A3 1/200	頁数
	拡声設備3階平面図			

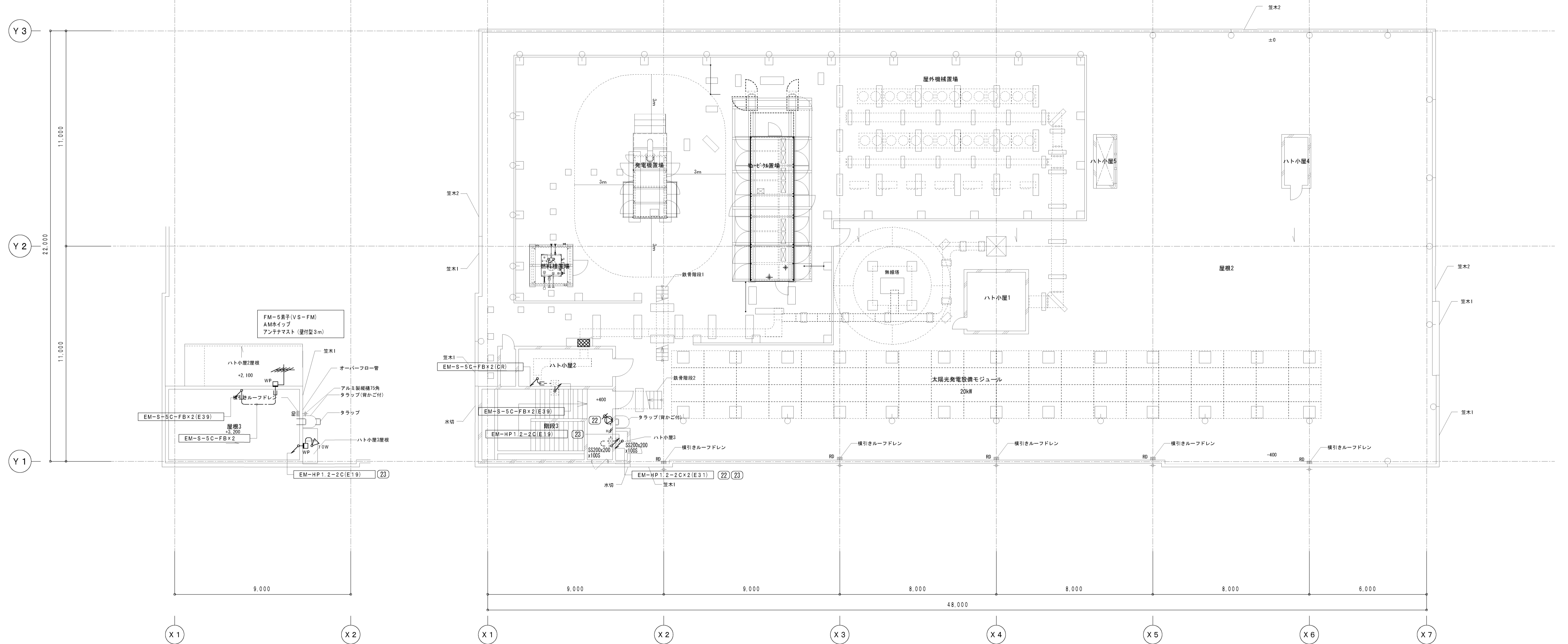
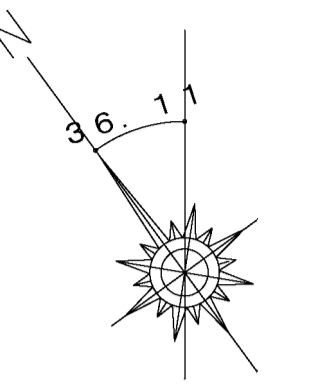


工事名称	大崎広域消防本部・古川消防署建設工事(電気設備工事)	図番	A1 1/100 A3 1/200	種別	E-75
図番	拡声設備4階平面図	縮尺		通し番号	



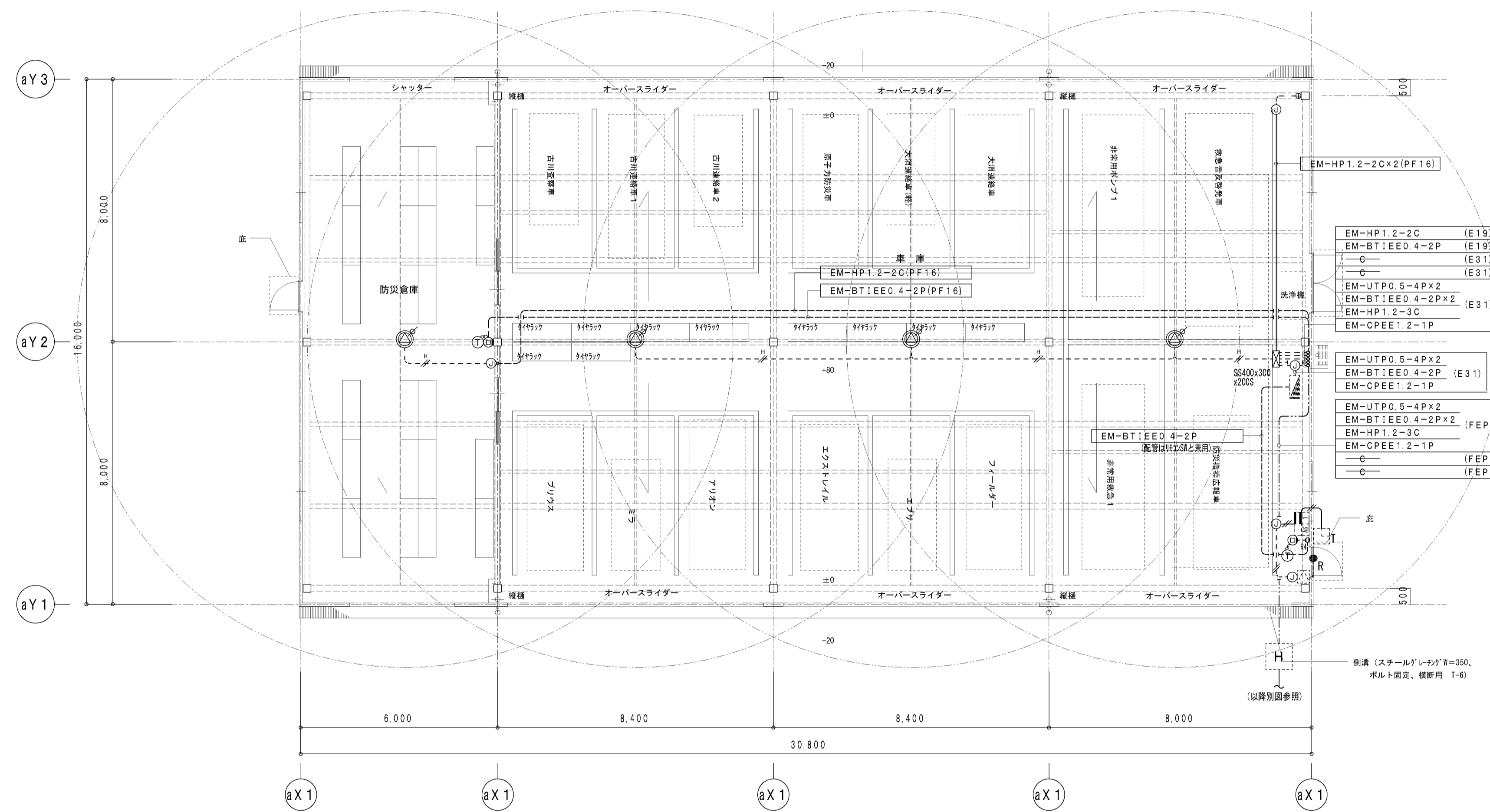
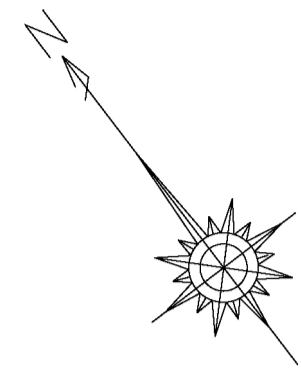
竣工図

工事名称 大崎広域消防本部・古川消防署建設工事 (電気設備工事)		図番 6	縮尺 A1 1/100 A3 1/200	種別 E-76
図名 拡声設備5階平面図				図示番号



竣工図

工事名称 大崎広域消防本部・古川消防署建設工事 (電気設備工事)		図号 A1 1/100 A3 1/200	種別 E-77
図名 拡声設備屋根伏図			通し番号

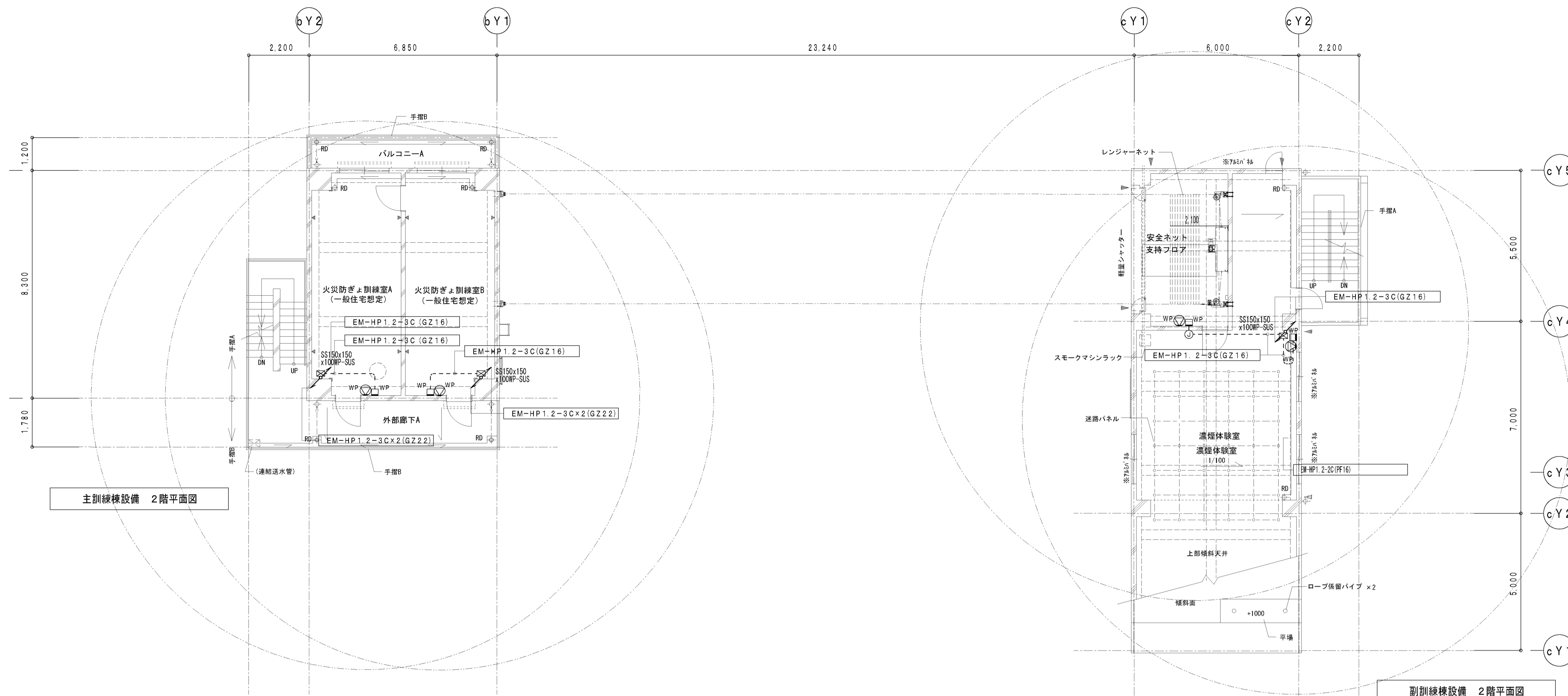


凡例

記号	名称	補 葉
---	配管配線	露出配管配線
---	配管配線	床いんべい配管
---	配管配線	壁いんべい配管
---	"	地中埋設配管配線
⊠	ブルボックス	サイズ表記による
Ⓜ	ジョイントボックス	露出丸型
⊙	スピーカ	天井垂付型 (ATT付) 別図参照
⊕	スピーカ用スイッチ	AC300V 2P15A 金属プレート
ASB	電気錠操作盤	他機器シンボルは入室管理 (電気錠) 設備機器参考図参照
T	テンキー制御機	他機器シンボルは入室管理 (電気錠) 設備機器参考図参照
2	2線変換アダプタ	他機器シンボルは入室管理 (電気錠) 設備機器参考図参照
R	通電時制御型電気錠	他機器シンボルは入室管理 (電気錠) 設備機器参考図参照
H	ハンドホール	サイズ・型式表記

竣工図

工事名称	大崎広域消防本部・古川消防署建設工事 (電気設備工事)	種別	E-101
図名	車庫機拡声設備平面図	縮尺	A1 1/100 A3 1/200
図番		通し番号	

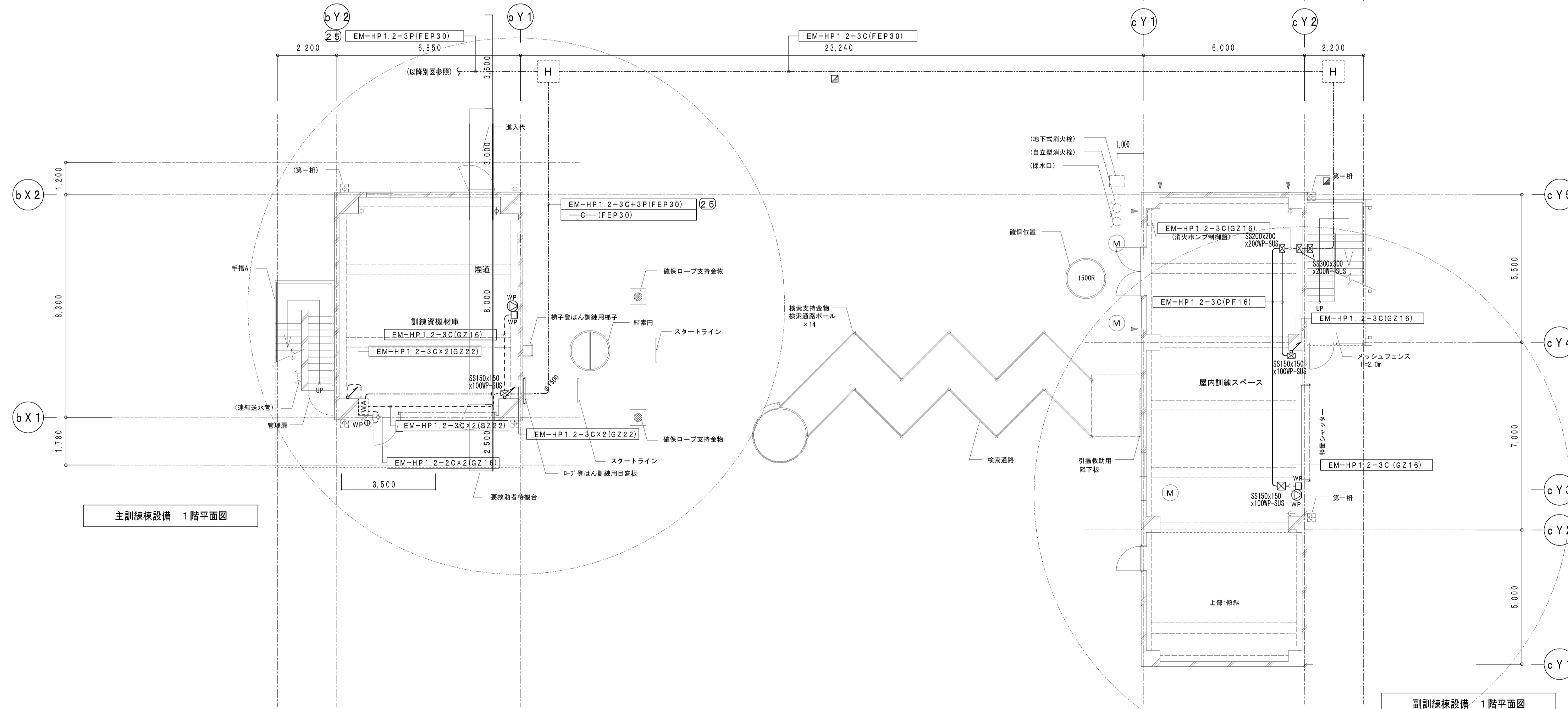


主訓練棟設備 2階平面図

副訓練棟設備 2階平面図

凡例

記号	名称	摘要
—	配管配線	壁及び天井いんべい配管配線
- - -	"	露出配管配線
- · - · -	"	地中埋設配管配線
☒	プルボックス	サイズ表記による
WP	ジョイントボックス	防雨入線カバー アウトレット
WP	スピーカ	防滴型壁掛スピーカ
▽	"	ホーン型
WP	スピーカ用防水スイッチ	AC300V 2P15A 防雨影ガードプレート
H	ハンドホール	サイズ・型式表記
■	地中線埋設標	コンクリート製

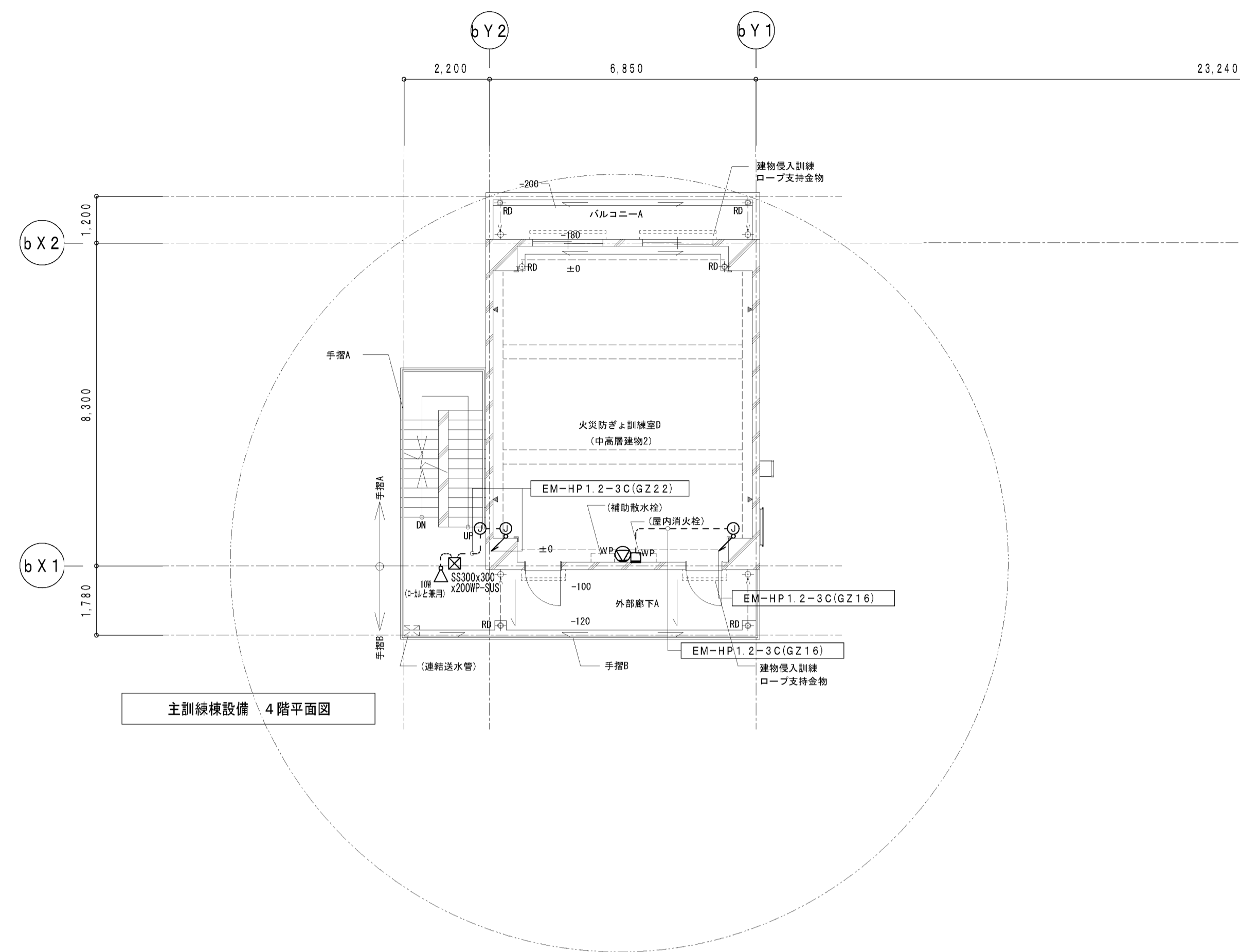


主訓練棟設備 1階平面図

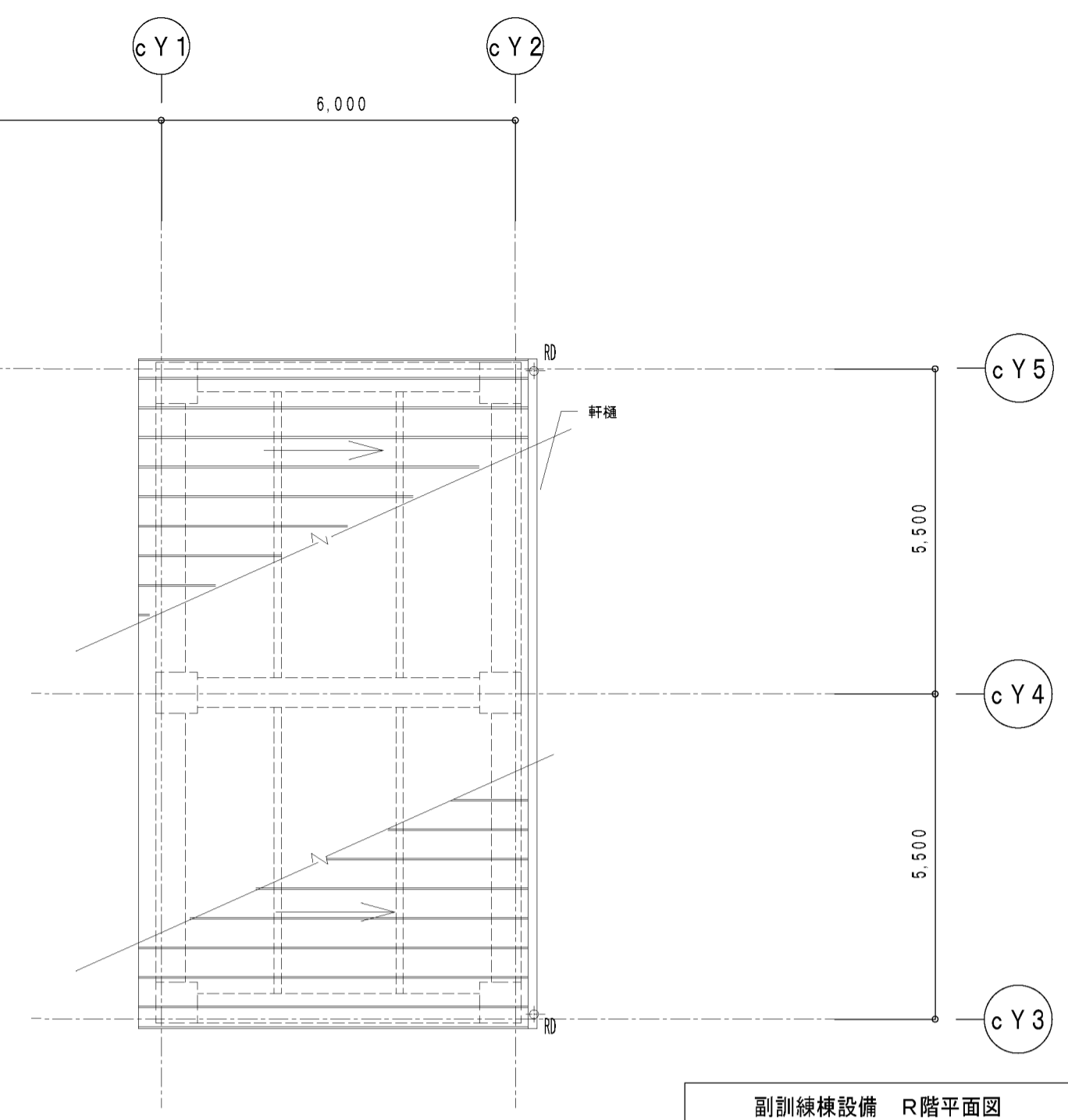
副訓練棟設備 1階平面図

竣工図

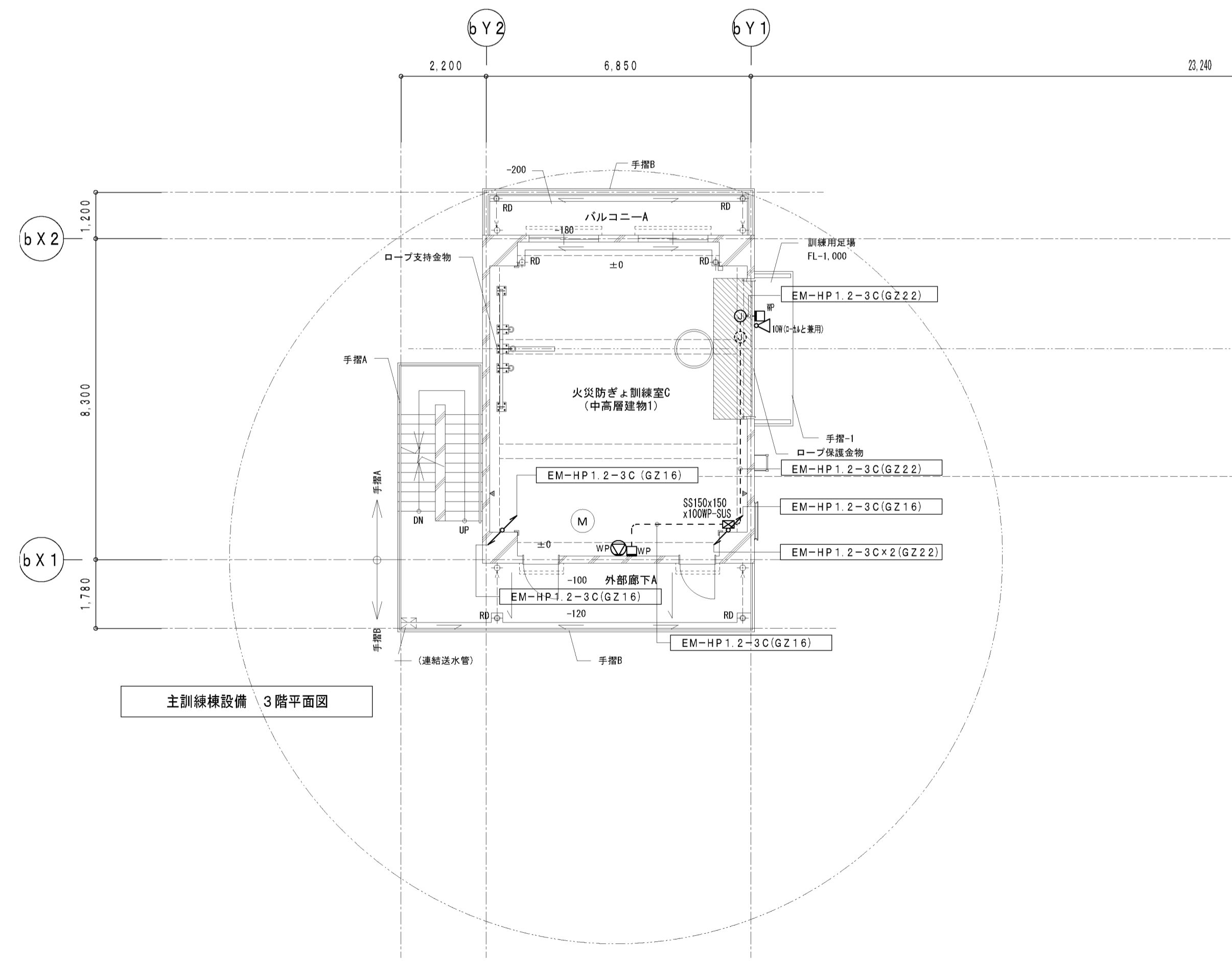
工事名称	大崎広域消防本部・古川消防署建設工事(電気設備工事)		種別	E-104
図番	訓練棟1・2階 拡声設備平面図	縮尺	A1 1/100 A3 1/200	通し番号



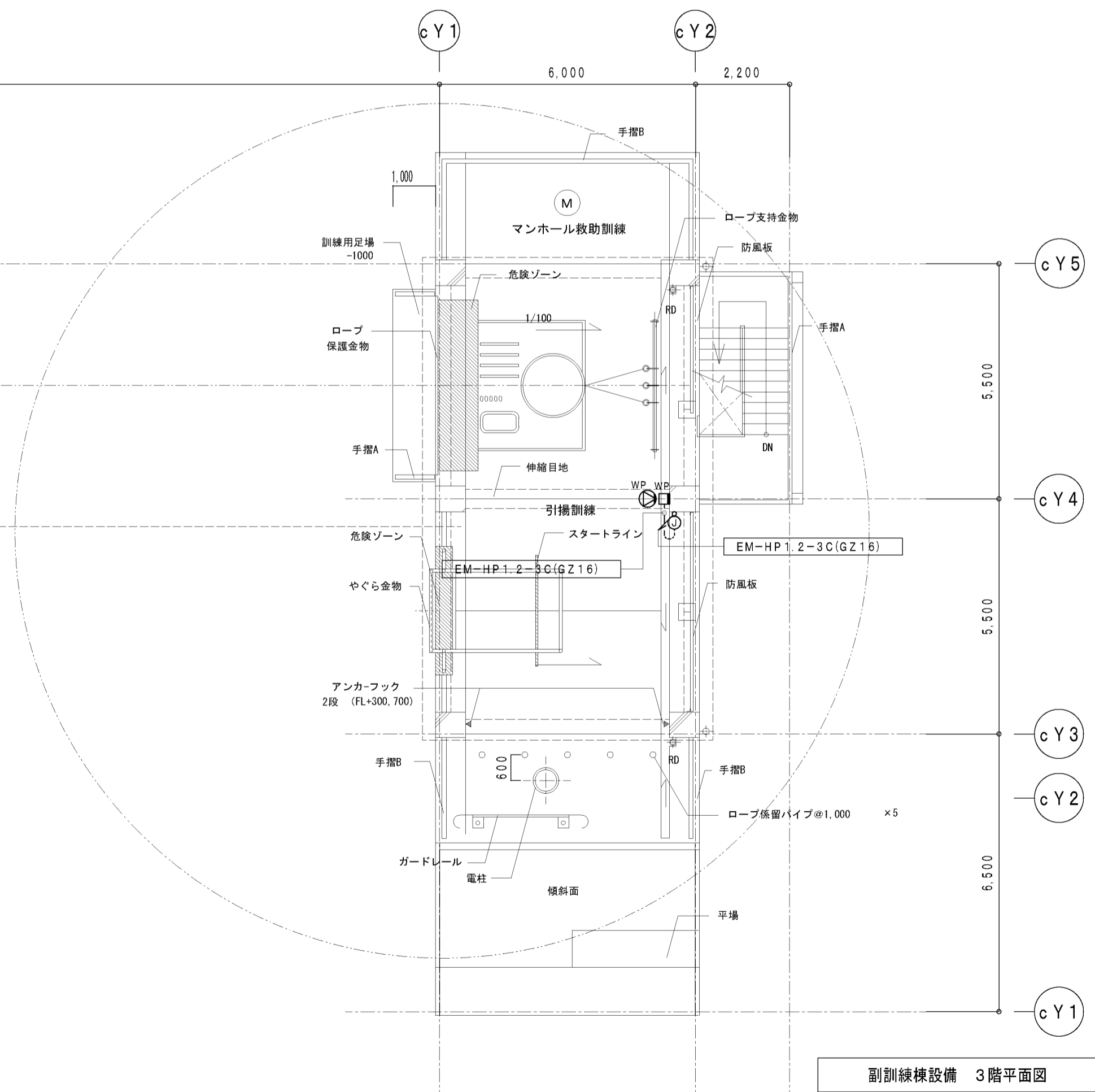
主訓練機設備 4階平面図



副訓練機設備 R階平面図



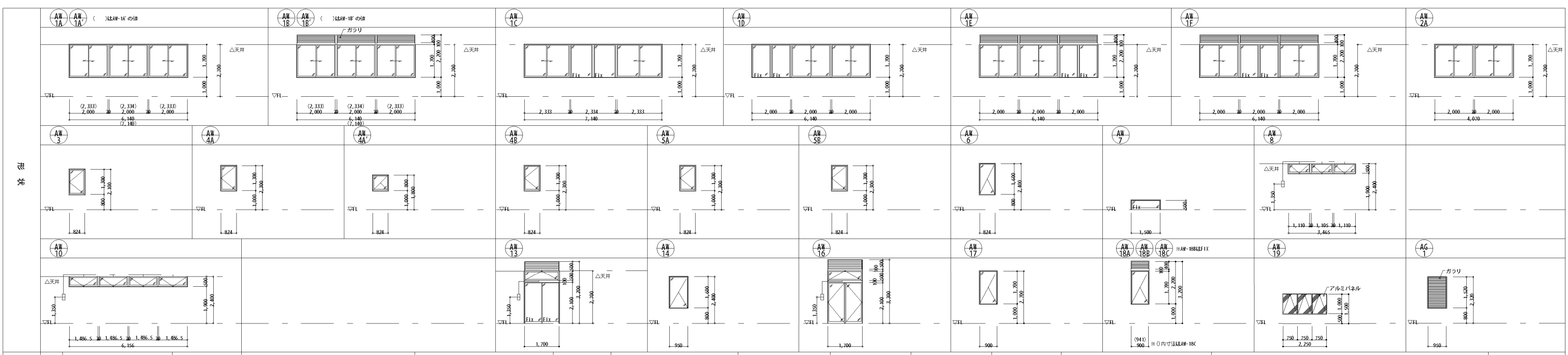
主訓練機設備 3階平面図



副訓練機設備 3階平面図

竣工図

工事名称	大崎広域消防本部・古川消防署建設工事（電気設備工事）	種別	E-105
図番	訓練機3・4階 拡声設備平面図	縮尺	A1 1/100 A3 1/200
設計者		承認者	
作成者		日付	



建具記号	数量	寸法 W×H	材料	種別	方式	性能形式	仕上	硝子	把手	錠前	ヒンジ	附属金物	備考	取付場所
AW 1A	2	6,140×1,700	アルミ・樹脂	固定窓	固定窓	固定窓	固定窓	固定窓	固定窓	固定窓	固定窓	固定窓	ブラインドボックス、ブリーズ網戸	消防本部事務室 会議室
AW 1A	2	7,140×1,700	アルミ・樹脂	固定窓	固定窓	固定窓	固定窓	固定窓	固定窓	固定窓	固定窓	固定窓	ブラインドボックス、ブリーズ網戸	研修室 事務員事務室
AW 1B	6	6,140×2,200	アルミ・樹脂	固定窓	固定窓	固定窓	固定窓	固定窓	固定窓	固定窓	固定窓	固定窓	ブラインドボックス、ブリーズ網戸	古川消防署事務室、会議室 災害対応室、消防本部事務室 緊急会議室、多目的講堂
AW 1B	3	7,140×2,200	アルミ・樹脂	固定窓	固定窓	固定窓	固定窓	固定窓	固定窓	固定窓	固定窓	固定窓	ブラインドボックス、ブリーズ網戸	食堂、無線・指令機械室 正・副管理者室
AW 1C	1	7,140×1,700	アルミ・樹脂	固定窓	固定窓	固定窓	固定窓	固定窓	固定窓	固定窓	固定窓	固定窓	ブラインドボックス、ブリーズ網戸	警防課事務室
AW 1D	2	6,140×1,700	アルミ・樹脂	固定窓	固定窓	固定窓	固定窓	固定窓	固定窓	固定窓	固定窓	固定窓	ブラインドボックス、ブリーズ網戸	古川消防署事務室 多目的講堂
AW 1E	1	6,140×2,200	アルミ・樹脂	固定窓	固定窓	固定窓	固定窓	固定窓	固定窓	固定窓	固定窓	固定窓	ブラインドボックス、ブリーズ網戸	事務員事務室
AW 1F	1	6,140×2,200	アルミ・樹脂	固定窓	固定窓	固定窓	固定窓	固定窓	固定窓	固定窓	固定窓	固定窓	ブラインドボックス、ブリーズ網戸	署長室
AW 2A	3	4,070×1,700	アルミ・樹脂	固定窓	固定窓	固定窓	固定窓	固定窓	固定窓	固定窓	固定窓	固定窓	ブラインドボックス、ブリーズ網戸	古川消防署事務室 消防長室、多目的講堂
AW 3	3	824×1,300	アルミ・樹脂	固定窓	固定窓	固定窓	固定窓	固定窓	固定窓	固定窓	固定窓	固定窓	ブラインドボックス、ブリーズ網戸、外部ハンドル	1階北面
AW 4A	1.5	824×1,300	アルミ・樹脂	固定窓	固定窓	固定窓	固定窓	固定窓	固定窓	固定窓	固定窓	固定窓	ブラインドボックス、ブリーズ網戸、外部ハンドル	4階仮眠室、階段 廊下4-2、5-2 階段3
AW 4A	1	824×800	アルミ・樹脂	固定窓	固定窓	固定窓	固定窓	固定窓	固定窓	固定窓	固定窓	固定窓	ブラインドボックス、ブリーズ網戸	
AW 4B	6	824×1,300	アルミ・樹脂	固定窓	固定窓	固定窓	固定窓	固定窓	固定窓	固定窓	固定窓	固定窓	ブラインドボックス、ブリーズ網戸、乳白フィルム張、外部ハンドル	更衣室、便所
AW 5A	1.2	824×1,300	アルミ・樹脂	固定窓	固定窓	固定窓	固定窓	固定窓	固定窓	固定窓	固定窓	固定窓	ブラインドボックス、ブリーズ網戸、外部ハンドル	3階南面
AW 5B	3	824×1,300	アルミ・樹脂	固定窓	固定窓	固定窓	固定窓	固定窓	固定窓	固定窓	固定窓	固定窓	ブラインドボックス、ブリーズ網戸、乳白フィルム張、外部ハンドル	3階便所
AW 6	1.5	824×1,600	アルミ・樹脂	固定窓	固定窓	固定窓	固定窓	固定窓	固定窓	固定窓	固定窓	固定窓	ブラインドボックス、ブリーズ網戸	2階仮眠室
AW 7	1.0	1,500×500	アルミ・樹脂	固定窓	固定窓	固定窓	固定窓	固定窓	固定窓	固定窓	固定窓	固定窓	ブラインドボックス、網戸	階段室踊場
AW 8	2	3,465×500	アルミ・樹脂	固定窓	固定窓	固定窓	固定窓	固定窓	固定窓	固定窓	固定窓	固定窓	ブラインドボックス、網戸	消防隊出動準備室
AW 10	1	6,156×500	アルミ・樹脂	固定窓	固定窓	固定窓	固定窓	固定窓	固定窓	固定窓	固定窓	固定窓	ブラインドボックス、網戸	救急隊出動準備室
AW 13	1	1,695×3,200	アルミ・樹脂	固定窓	固定窓	固定窓	固定窓	固定窓	固定窓	固定窓	固定窓	固定窓	ブラインドボックス、網戸	廊下5-1
AW 14	2	950×1,530	アルミ・樹脂	固定窓	固定窓	固定窓	固定窓	固定窓	固定窓	固定窓	固定窓	固定窓	ブラインドボックス、網戸	見学スペース
AW 16	1	1,695×3,200	アルミ・樹脂	固定窓	固定窓	固定窓	固定窓	固定窓	固定窓	固定窓	固定窓	固定窓	ブラインドボックス、網戸	廊下4-1
AW 17	9	900×1,700	アルミ・樹脂	固定窓	固定窓	固定窓	固定窓	固定窓	固定窓	固定窓	固定窓	固定窓	ブラインドボックス、ブリーズ網戸	3~5階
AW 18A	1	900×2,200	アルミ・樹脂	固定窓	固定窓	固定窓	固定窓	固定窓	固定窓	固定窓	固定窓	固定窓	ブラインドボックス、ブリーズ網戸	
AW 18B	1	900×2,200	アルミ・樹脂	固定窓	固定窓	固定窓	固定窓	固定窓	固定窓	固定窓	固定窓	固定窓	ブラインドボックス、ブリーズ網戸	
AW 18C	1	941×2,200	アルミ・樹脂	固定窓	固定窓	固定窓	固定窓	固定窓	固定窓	固定窓	固定窓	固定窓	ブラインドボックス、ブリーズ網戸	ハト小屋5
AW 19	1	2,250×1,000	アルミ・樹脂	固定窓	固定窓	固定窓	固定窓	固定窓	固定窓	固定窓	固定窓	固定窓	アルミパネル	
AG 1	1	1,520×950	アルミ・樹脂	固定窓	固定窓	固定窓	固定窓	固定窓	固定窓	固定窓	固定窓	固定窓		D5

・寸法は開口部の有効開口を示す。
 ・アルミサッシの金物類は特記無き限り附属金物一式とする（結露受含む）。
 ・外側サッシの開口角度は60度とする。
 ・突出しサッシの開口角度は60度とする。
 ・特記無き限りリセット位置はF.L.+1、300mm以下とし、錠付とする。
 ・精製室はサッシ、オペレーター兼降載型ワンタッチ式とし位置は床面より800mm以上1,500mm以下とする。

・アルミ製の引き違い戸は指づめ防止タイプとする。
 ・網戸の表記がある場合、精製室にも網戸を設ける。
 ・精製室以外の網戸は収納型網戸とする。
 ・防火区画に用いる遮煙仕様を有する防火設備の構造・方法については昭和48年建築第2564号平成12年建築第1369号に適合する仕様とする。

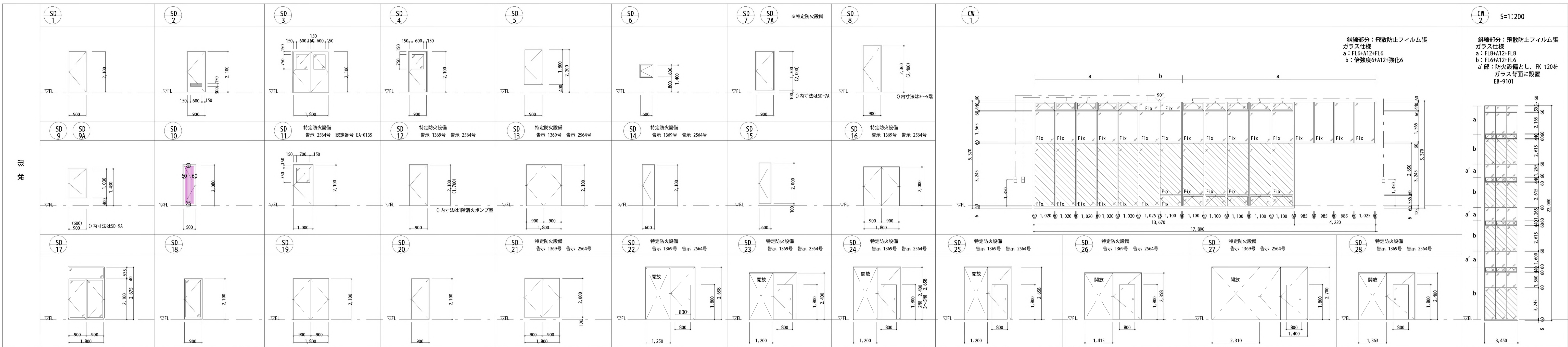
・WDの枠材はスチールt2、3とし、仕上は特記なき限りSOPとする。
 ・衝突防止マーク H=1、200以下の位置@400 40φカッティングシート
 ・把手、ヒンジ、附属金物類は特記無き限りステンレス製とする。
 ・ドアクローザーは特記無き限りストッパー付とする。開き戸・引き戸は戸当り付きとする
 ・ピボットヒンジは特記無き限り特出型とする。（材質カバー：ステンレス）

・引戸及び折戸把手：ユニオン G2690-10-792-L60.0同等品
 ・押し棒：ユニオン GS955-01-024-L120.0同等品
 ・内部ガラス面の装飾フィルムはワーロン（VILW-ロン）同等とする。
 ・ガラリは防水ガラリとし特記なき限り有効開口率33%とする。

工事名称 大崎広域消防本部・古川消防署建設工事
 図名 庁舎棟 建具表 1
 縮尺 A1 1/100
 A3 1/200
 図番
 訂正
 竣工日

種類 A-62
 設計者

竣工図



種別記号	数量	寸法			材料	種別	方式	性能形式	仕上	硝子	把手	錠前	ヒンジ	附属金物	備考	取付場所
		W	H	厚												
SD 1	1	900	2,100	40	200	25	片									単庫
SD 2	1	900	2,100	40	200	25	片									ドアガラリ
SD 3	1	1,800	2,100	40	200	25	片									職員玄関
SD 4	1	900	2,100	40	200	25	片									消防廊出動準備室
SD 5	1	900	1,800	40	200	25	片									階段室3
SD 6	3	600	600	40	100	25	片									ハト小屋1、3、4
SD 7	2	900	1,700	40	200	25	片									特定防火設備 (遮煙性能)
SD 8	5	900	2,360	40	150	25	片									燃料移送ポンプ室、油庫
SD 9	2	900	1,030	40	100	25	片									EPS
SD 10	1	488	2,080	40	150	25	片									屋上EPS、ハト小屋2
SD 11	3	1,000	2,100	40	200	25	片									エントランスホール 防災展示室
SD 12	7	900	2,100	40	200	25	片									特定防火設備 (遮煙性能)、断熱仕様、ガラス部乳白フィルム張
SD 13	1	900	1,695	40	200	25	片									資機材庫、消火ドック室 乾燥室、階段1、2、DS
SD 14	1	1,800	2,100	40	200	25	片									特定防火設備 (遮煙性能)
SD 15	4	600	2,100	40	150	25	片									倉庫1-1
SD 16	17	600	2,000	40	150	25	片									特定防火設備 (遮煙性能)
SD 17	1	1,800	2,000	40	150	25	片									PS、EPS
SD 18	1	1,800	2,000	40	150	25	片									空調機室
SD 19	6	1,800	2,675	40	150	25	片									廊下3-1、3-2、4-1、4-2、5-2 事務員事務室
SD 20	1	900	2,100	40	150	25	片									特定防火設備 (遮煙性能)
SD 21	1	900	2,100	40	150	25	片									特定防火設備 (遮煙性能)
SD 22	2	1,250	2,658	40	150	25	片									無線・指令機械室 システムサーバ室
SD 23	1	1,200	2,400	40	150	25	片									特定防火設備 (遮煙性能)、開放時収納型 (常開)、<く>リ戸
SD 24	4	1,200	2,350 (2F)	40	150	25	片									特定防火設備 (遮煙性能)、開放時収納型 (常開)、<く>リ戸
SD 25	1	1,200	2,658 (3~5F)	40	150	25	片									特定防火設備 (遮煙性能)、開放時収納型 (常開)、<く>リ戸
SD 26	3	1,200	2,658	40	150	25	片									特定防火設備 (遮煙性能)、開放時収納型 (常開)、<く>リ戸
SD 27	1	1,415	2,358	40	150	25	片									特定防火設備 (遮煙性能)、開放時収納型 (常開)、<く>リ戸
SD 28	1	2,311	2,700	40	150	25	片									特定防火設備 (遮煙性能)、開放時収納型 (常開)、<く>リ戸
CW 1	1	17,890	5,370	-	200	-	片									網戸、衝突防止マーク、飛散防止フィルム
CW 2	1	3,450	22,080	-	200	-	片									網戸、衝突防止マーク (1層のみ)、飛散防止フィルム

・寸法は開口部の有効開口を示す。
 ・アルミサッシュの金物類は特記無き限り付属金物一式とする (結露受含む)。
 ・外開し排煙サッシの開閉角度は60度とする。
 ・突出し排煙サッシの開閉角度は60度とする。
 ・特記なき限りラセント位置はFL+1、300mm以下とし、錠付とする。
 ・排煙機はサッシ、オペレーター共線型ワンタッチ式とし位置は床面より800mm以上1,500mm以下とする。

・アルミ製の引き違い戸は指づ防タイプとする。
 ・網戸の表記がある場合、排煙窓にも網戸を付ける。
 ・排煙窓以外の網戸は収納型網戸とする。
 ・防火区画に用いる遮煙仕様を有する防火設備の構造・方法については昭和48年建告第2564号
 平成12年建告第1369号に適合する仕様とする。

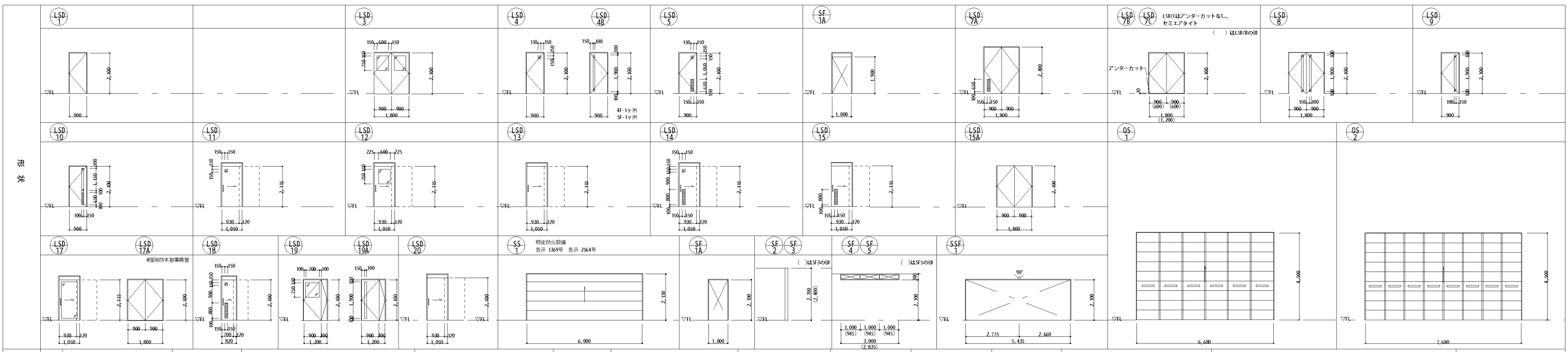
・WDの枠材はスチールt2、3とし、仕上は特記なき限りSOPとする。
 ・衝突防止マーク H=1、200以下の位置@400 40φカッティングシート
 ・把手、ヒンジ、附属金物類は特記無き限りステンレス製とする。
 ・ドアクローザーは特記無き限りストッパー付とする。開き戸・引き戸は戸当り付とする
 ・内部ガラス面の裝飾フィルムはワーロン (ハルワロン) 同等とする。
 ・引戸及び折戸手はユニオン G2690-10-792-L600同等品

図示による
 図示による

網戸、衝突防止マーク、飛散防止フィルム
 網戸、衝突防止マーク (1層のみ)、飛散防止フィルム

工事名称 大崎広域消防本部・古川消防署建設工事
 図面名 庁舎棟 建具表 2
 縮尺 A1 1/100
 A3 1/200
 欄別 A-63
 通し番号





建具記号	数量	寸法 W×H	材料		種別		方式		性能形式		仕上		硝子		把手		錠前		ヒンジ		附属金物		備考	取付場所	
			ガラス	サッシ	ガラス	サッシ	引手	開閉	防犯	遮音	断熱	防炎	防風	防塵	防湿	防臭	防汚	防錆	防虫	防鳥	防雪	防雹			防風
LSD 1	3	900×2,100	38	150	25																			倉庫 1-2、1-3、救急隊出動準備室	
LSD 3	1	1,800×2,100	38	150	25																			職員玄関	
LSD 4	4-2 4B-2	900×2,100	38	150	25																			便所 1-1 (女)、1-2 (男)、 管制員休憩室、静養室	
LSD 5	1	900×2,100	38	150	25																			便所 4-3 (男)	
LSD 7A	2	1,800×2,400	38	150	25																			リネン庫 2、3	
LSD 7B	1	1,200×2,100	38	150	25																			リネン庫 1	
LSD 7C	4	1,800×2,100	38	150	25																			多目的講堂収納庫、研修室収納庫	
LSD 8	5	1,800×2,100	38	150	25																			研修室、多目的講堂 会議室	
LSD 9	7	900×2,100	38	150	25																			議長室、消防長室、小会議室 1、2、 災害対応室、正・副管理者室、 消防課事務室	
LSD 10	3	900×2,100	38	150	25																			前室 3-2、4-1	
LSD 11	5	1,050×2,115	38	150	25																			脱衣室 1、便所 2-1、 多機能便所 1、2、3	
LSD 12	4	1,050×2,115	38	150	25																			消毒洗浄室、見学スペース 警防課事務室	
LSD 13	1	1,050×2,115	38	150	25																			倉庫 3-1	
LSD 14	5	1,050×2,115	38	150	25																			古川消防署男性更衣室、女性更衣室、 洗面室 3、消防本部男性更衣室 事務局長男性更衣室	
LSD 15	1	1,800×2,100	38	150	25																			古川消防署書庫、事務局長書庫1、 消防本部書庫、議会書庫 倉庫 4-1、4-2、5-1	
LSD 15A	1	1,800×2,100	38	150	25																			事務局書庫2	
LSD 17	2	1,050×2,115	38	150	25																			古川消防署事務室、食堂 消防本部事務室	
LSD 18	1	1,800×2,100	38	150	25																			便所 3-3、3-4、4-4 (女) 脱衣室 2	
LSD 19	19-1 19A-1	1,200×2,100	38	150	25																				救急隊出動準備室 議会事務室 監査事務局
LSD 20	29	1,050×2,100	38	150	25																			仮眠室	
SS 1	1	6,000×2,150	-	-	-																			貫通扉	
OS 1	2	6,680×4,500	-	-	-																			車庫	
OS 2	a: 2 b: 1	7,680×4,500	-	-	-																			車庫	
SF 1	8	1,000×2,100	-	150	25																			便所、洗面室 2	
SF 1A	1	1,000×1,900	-	150	25																			湯沸室	
SF 2	5	2,700	-	150	25																			便所、事務局事務室 5階ホール	
SF 3	2	2,400	-	150	25																			脱衣室 1、消防隊出動準備室	
SF 4	12	3,000×300	-	150	25																			2階仮眠室	
SF 5	4	2,835×300	-	150	25																			4階仮眠室	
SSF 1	1	5,435×2,100	-	150	25																			厨房	

・寸法は開口部の有効開口を示す。
 ・アルミサッシの金物類は特記無き限り附属金物一式とする (結露受含む)。
 ・外側し挟持サッシの開閉角度は 60 度とする。
 ・突出し挟持サッシの開閉角度は 60 度とする。
 ・特記なきリセット位置は FL + 1、30.0mm 以下とし、錠付とする。
 ・挟持窓はサッシ、オペレーター共隠蔽型ワンタッチとし位置は床面より 80.0mm 以上 1、50.0mm 以下とする。

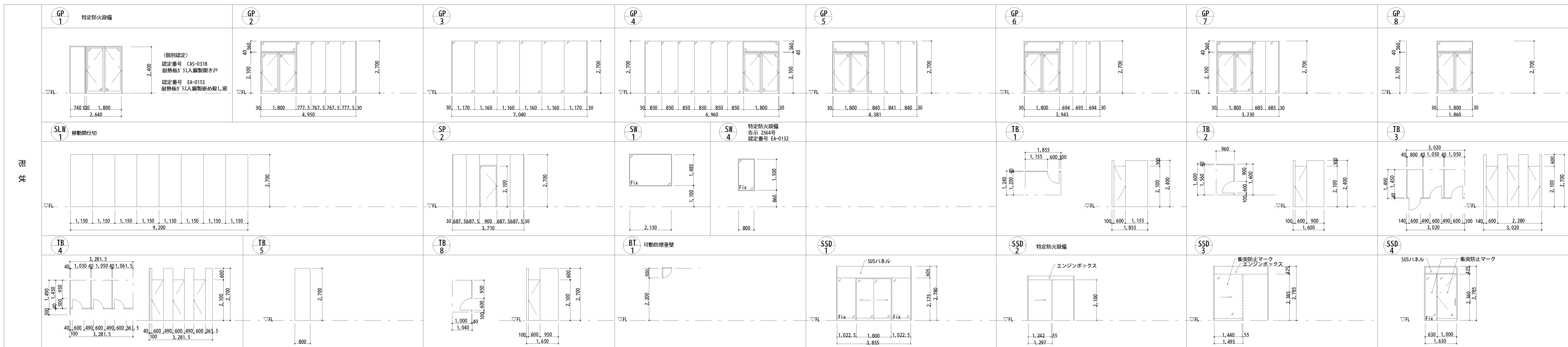
・アルミ製の引き違い戸は指づめ防止タイプとする。
 ・扉の表記がある場合、排煙室にも扉を開ける。
 ・排煙室以外の扉は収納型扉とする。
 ・防火区画に用いる遮煙仕様が有する防火設備の構造・方法については昭和48年建築第2564号平成12年建築第1369号に適合する仕様とする。

・WDの枠材はスチールt2、3とし、仕上は特記なき限りSOPとする。
 ・衝突防止マーク H=1、200以下の位置φ400 40φカッティングシート
 ・把手、ヒンジ、附属金物は特記無き限りステンレス製とする。
 ・ドアクローザーは特記無き限りストッパー付とする。開き戸・引き戸は戸当り付きとする
 ・ヒボットヒンジは特記無き限り吊出型とする。(材料カバ: ステンレス)
 ・引戸及び折戸把手: ユニオン G2690-10-792-L600同等品

・押し棒: ユニオン G5955-01-024-L1200同等品
 ・内部ガラス面の裝飾フィルムはワーロン (ハルワーロン) 同等とする。
 ・ガラリは防水ガラリとし特記なき限り有効開口率 3% とする。

竣工図

工事名称: 大崎広域消防本部・古川消防署建設工事
 図名: 庁舎棟 建具表 3
 縮尺: A1 1/100
 A3 1/200
 図番: A-64
 訂正番号:



建具記号	数量	寸法 W×H	材料	種別	方式	性能形式	仕上	硝子	把手	錠前	ヒンジ	附属金物	備考	取付場所	
															厚
GP 1	1	図示による	40 150 70	○	○	○	○	○	○	○	○	○	○	特定防火設備 (遮煙性能)	防災展示室
GP 2	1	図示による	40 150 70	○	○	○	○	○	○	○	○	○	○	扉部・扉上部乳白フィルム張	古川消防署事務室
GP 3	1	図示による	40 150 70	○	○	○	○	○	○	○	○	○	○	扉部・扉上部乳白フィルム張	古川消防署事務室
GP 4	1	図示による	40 150 70	○	○	○	○	○	○	○	○	○	○	扉部・扉上部乳白フィルム張	消防本部事務室
GP 5	1	図示による	40 150 70	○	○	○	○	○	○	○	○	○	○	扉部・扉上部乳白フィルム張	災害対応室
GP 6	1	図示による	40 150 70	○	○	○	○	○	○	○	○	○	○	扉部・扉上部乳白フィルム張	通信指令センター
GP 7	1	図示による	40 150 70	○	○	○	○	○	○	○	○	○	○	扉部・扉上部乳白フィルム張	事務局・会計事務室
GP 8	1	図示による	40 150 70	○	○	○	○	○	○	○	○	○	○	扉部・扉上部乳白フィルム張	トレーニングルーム
SLW 1	1	9,200×2,700	60 - -	○	○	○	○	○	○	○	○	○	○	スライディングウォール (遮音)	研修室
SP 2	1	3,710×700	40 40 25	○	○	○	○	○	○	○	○	○	○	事務用書庫 1	
SW 1	2	2,150×1,485	- 150 25	○	○	○	○	○	○	○	○	○	○	通信指令センター、災害対応室	
SW 4	3	800×1,500	- 200 25	○	○	○	○	○	○	○	○	○	○	特定防火設備 (遮煙性能)	見学スペース
TB 1	1	図示による	40 - -	○	○	○	○	○	○	○	○	○	○	便所1-2 (男)	
TB 2	1	図示による	40 - -	○	○	○	○	○	○	○	○	○	○	便所2-1 (男)	
TB 3	3	図示による	40 - -	○	○	○	○	○	○	○	○	○	○	便所3-1, 4-1, 5-1 (男)	
TB 4	3	図示による	40 - -	○	○	○	○	○	○	○	○	○	○	便所3-2, 4-2, 5-2 (女)	
TB 5	3	図示による	40 - -	○	○	○	○	○	○	○	○	○	○	便所2-1, 4-3 (男)	
TB 8	1	図示による	40 - -	○	○	○	○	○	○	○	○	○	○	便所4-3 (男)	
BT 1	1	1,910×500	- - -	○	○	○	○	○	○	○	○	○	○	可動防煙垂壁、煙感連動	廊下 5-1
SSD 1	1	3,855×2,780	- 175 -	○	○	○	○	○	○	○	○	○	○	衝突防止マーク、防護柵×2、バックパネル (欄間部)	風除室
SSD 2	1	1,297×2,100	40 200 25	○	○	○	○	○	○	○	○	○	○	内外共用フットスイッチ、断熱仕様 (遮煙性能)	消毒洗浄室
SSD 3	1	1,495×2,785	40 200 25	○	○	○	○	○	○	○	○	○	○	電気錠 (制御盤は1階消防隊出動準備室、4階通信指令センター)、衝突防止マーク、防護柵	風除室
SSD 4	1	1,630×2,785	40 200 25	○	○	○	○	○	○	○	○	○	○	電気錠 (制御盤は1階消防隊出動準備室、4階通信指令センター)、衝突防止マーク、バックパネル (欄間部)	風除室

・寸法は開口部の有効開口を示す。
 ・アルミサッシの金物類は特記無き限り附属金物一式とする (結露受け含む)。
 ・突出し排煙サッシの開閉角度は60度とする。
 ・外側排煙サッシの開閉角度は60度とする。
 ・特記なき限りクレセント位置はFL+1, 30.0mm以下とし、錠付とする。
 ・排煙窓はサッシ、オペレーター共隠蔽型フタタッチ式とし位置は床面より80.0mm以上1, 50.0mm以下とする。

・アルミ製の引き違い戸は指づめ防止タイプとする。
 ・網戸の表記がある場合、排煙窓にも網戸を設ける。
 ・排煙窓以外の網戸は収納型網戸とする。
 ・防火区画に用いる遮煙仕様を有する防火設備の構造・方法については昭和48年建設第2564号平成12年建設第1369号に適合する仕様とする。

・WDの枠材はスチールt2, 3とし、仕上は特記なき限りSOPとする。
 ・衝突防止マーク H=1, 200以下の位置@400 40φカッティングシート
 ・把手、ヒンジ、附属金物類は特記無き限りステンレス製とする。
 ・ドアクローザーは特記無き限りストッパー付とする。開き戸・引き戸は戸当り付きとする
 ・ヒボットヒンジは特記無き限り持出吊型とする。(材種カバー: ステンレス)
 ・引戸及び折戸把手: ユニオン G2690-10-792-L600同等品

・押し棒: ユニオン G5955-01-024-L1200同等品
 ・内部ガラス面の裝飾フィルムはワーロン (ハルワーロン) 同等とする。
 ・ガラスは防水ガラスとし特記なき限り有効開口率33%とする。

竣工図

工事名称	大崎広域消防本部・古川消防署建設工事		種別	A-65
図面名称	庁舎棟 建具表 4	縮尺	A1 1/100 A3 1/200	通し番号